



Общество с ограниченной ответственностью
Научно-производственное предприятие
«Томская электронная компания»

Россия, 634040, г. Томск, ул. Высоцкого, 33
тел.: (3822) 63-38-37, 63-39-54, факс: (3822) 63-38-41, 63-39-63
e-mail: npp@mail.npptec.ru; web: www.npptec.ru; nnpptek.pф



Утвержден
ОФТ.18.2002.00.00.00 РЭ-ЛУ

**ЭЛЕКТРОПРИВОД РэмТЭК
МНОГООБОРОТНОГО, НЕПОЛНООБОРОТНОГО,
ПРЯМОХОДНОГО ИСПОЛНЕНИЙ**

**ДЛЯ ТРУБОПРОВОДНОЙ АРМАТУРЫ
(конструктивное исполнение "8", "81", тип "V")**

**РУКОВОДСТВО ПО МОНТАЖУ, НАЛАДКЕ, ЭКСПЛУАТАЦИИ
И ТЕХНИЧЕСКОМУ ОБСЛУЖИВАНИЮ**

ОФТ.18.2002.00.00.00 РЭ

Томск

СОДЕРЖАНИЕ

1 ВВЕДЕНИЕ	7
2 ТЕХНИКА БЕЗОПАСНОСТИ	9
2.1 Общие указания по технике безопасности	9
2.2 Предупредительные знаки и указания	10
2.3 Эксплуатация во взрывоопасной зоне	10
3 ОПИСАНИЕ И РАБОТА ИЗДЕЛИЯ	12
3.1 Область применения	12
3.2 Внешний вид изделия	13
3.3 Структура условного обозначения	18
3.4 Функции	22
3.5 Условия эксплуатации	23
3.6 Технические характеристики	24
3.7 Конструкция изделия	28
3.8 Указание мер безопасности и обеспечение взрывозащищенности	36
3.9 Маркировка и пломбирование	41
3.10 Дискретные входы	42
3.10.1 Диагностика цепей управления	45
3.11 Дискретные выходы	46
3.11.1 Диагностика цепей сигнализации	48
3.12 Аналоговые входы	49
3.13 Аналоговые выходы	50
3.14 Интерфейс	52
3.14.1 Интерфейс RS-485	52
3.14.2 Интерфейс HART	55
3.15 Резервное питание 24 В	57
4 ИСПОЛЬЗОВАНИЕ ПО НАЗНАЧЕНИЮ	59
4.1 Эксплуатационные ограничения	59
4.2 Монтаж	59
4.2.1 Обеспечение взрывозащиты при монтаже	59
4.2.2 Распаковка	61
4.2.3 Установка изделия на арматуру	61
4.2.4 Подключение	64
4.2.5 Проверка монтажа и подключения	68
4.2.6 Порядок монтажа огнезащитного термочехла на электропривод	70
4.2.7 Порядок проверки электрического сопротивления изоляции	72
4.3 Настройка и ввод в эксплуатацию	72
4.3.1 Пусконаладка	73
4.3.2 Установка направления вращения	75
4.3.3 Калибровка положения выходного звена	75
4.3.4 Порядок сдачи в эксплуатацию	79
4.4 Действия в экстремальных условиях	79
4.5 Демонтаж изделия	80
4.6 Режимы работы изделия	80

4.6.1	Местное управление	80
4.6.2	Дистанционное управление	85
4.7	Способы управления	86
4.8	Функциональные режимы	87
4.8.1	Движение в заданное положение	87
4.8.2	Позиционер	88
4.8.3	ПИД регулятор	88
4.8.4	Безопасное состояние	90
4.8.5	Управление муфтой МАС (Механизм аварийного срабатывания)	91
4.8.6	Режим исключения гидроудара	92
4.8.7	Диагностика арматуры	93
4.8.8	Тест частичного хода	94
4.9	Сервисные функции	95
5	РУКОВОДСТВО ОПЕРАТОРА	97
5.1	Контроль доступа и авторизация	98
5.1.1	Блокировка ПМУ	99
5.2	Показания системы	99
5.3	Самодиагностика	101
5.3.1	Справка	102
5.3.2	Считывание данных с информационного модуля	102
5.4	Настройка параметров	104
5.4.1	Настройка текущего времени и даты	104
5.4.2	Настройка типа арматуры	105
5.4.3	Настройка параметров движения	106
5.4.4	Настройка способа управления	108
5.4.5	Настройка дискретных входов	109
5.4.6	Настройка дискретных выходов	113
5.4.7	Настройка аналоговых входов	115
5.4.8	Настройка аналоговых выходов	115
5.4.9	Настройка интерфейса RS-485	116
5.4.10	Настройка интерфейса HART	117
5.4.11	Работа с WI-FI	117
5.4.12	Настройка гашения индикатора	117
5.4.13	Установка параметров по умолчанию	118
6	СИСТЕМА МОНИТОРИНГА И ЗАЩИТ	119
6.1	Описание системы предупреждений	119
6.1.1	WR01 Предупреждение о превышении количества пусков в час	119
6.1.2	WR02 Предупреждение о превышении времени работы в час	120
6.1.3	WR04 Предупреждение о превышении температуры двигателя	120
6.1.4	WR05 Предупреждение времени ожидания запроса по RS-485	121
6.1.5	WR06 Предупреждение режима «Тест частичного хода клапана»	121
6.1.6	WR11 Предупреждение о необходимости технического обслуживания	121
6.1.7	WR12 Предупреждение Ошибка настройки	122
6.2	Описание системы фиксации событий	122

6.2.1	EV01 Включение питания	122
6.2.2	EV02 Безопасное состояние	122
6.2.3	EV03 Сброс калибровки	122
6.2.4	EV04 Движение ручным дублером	122
6.2.5	EV05 Тест частичного хода клапана	122
6.3	Описание системы защит	122
6.3.1	Df1 Защита от снижения напряжения в шине ПТ < 55 %	123
6.3.2	Df2 Защита от превышения токов КЗ	123
6.3.3	Df3 Защита от перегрева силового преобразователя	123
6.3.4	Df6 Защита от снижения сопротивления изоляции < 0,5 Мом	124
6.3.5	Df7 Защита от снижения действующего напряжения < 50%	124
6.3.6	Df8 Защита времятоковая	125
6.3.7	Df9 Защита от превышения момента при движении в «Закрыто»	125
6.3.8	Df10 Защита от превышения момента при движении в «Открыто»	126
6.3.9	Df11 Защита от превышения действующего напряжения > 31%	126
6.3.10	Df12 Защита от обрыва фаз двигателя	127
6.3.11	Df13 Защита от сбоя памяти хранения параметров пользователя	127
6.3.12	Df14 Защита от перенапряжения в шине ПТ > 50 %	128
6.3.13	Df15 Защита от сбоя памяти хранения заводских параметров	128
6.3.14	Df16 Защита от сбоя памяти хранения калибровки	129
6.3.15	Df17 Защита от возникновения разряда батареи	129
6.3.16	Df19 Защита от перегрева двигателя	129
6.3.17	Df21 Защита от превышения диапазона аналогового входа	130
6.3.18	Df22 Защита от критически низкого напряжения сети	130
6.3.19	Df24 Защита от сбоя ДП	130
6.3.20	Df27 Защита от перегрева МПР	131
6.3.21	Df28 Защита от переохлаждения МПР	131
6.3.22	Df33 Защита от перенапряжения в сети > 47 %	131
6.3.23	Df34 Защита от превышения импульсного напряжения > 31 %	132
6.3.24	Df35 Защита от превышения импульсного напряжения > 47 %	132
6.3.25	Df36 Отключено зарядное реле	132
6.3.26	Df38 Защита от длительного перенапряжения	133
6.3.27	Df39 Защита от сбоя БУ	133
6.3.28	Df40 Защита от сбоя зарядного реле	133
6.4	Журналы и просмотр архивов	133
6.5	Сброс защит	134
6.6	Диагностика неисправностей и методы их устранения	134
6.6.1	Активные дефекты	134
6.6.2	Методы устранения неисправностей	135
7	ТЕХНИЧЕСКОЕ ОБСЛУЖИВАНИЕ	141
7.1	Указания по техническому обслуживанию	141
7.2	Порядок замены литиевого элемента	142
7.3	Порядок замены компонентов электропривода	144
7.4	Порядок технического обслуживания редукторов	145
8	ТРАНСПОРТИРОВАНИЕ И ХРАНЕНИЕ	146

8.1	Транспортирование	146
8.2	Хранение	146
9	РЕМОНТ ИЗДЕЛИЯ	148
10	УТИЛИЗАЦИЯ	151
	ПРИЛОЖЕНИЕ А (обязательное) Регистры управления по протоколу Modbus RTU	152
	ПРИЛОЖЕНИЕ Б (обязательное) Регистры управления по протоколу HART	157
	ПРИЛОЖЕНИЕ В (обязательное) Типы кабельных вводов	162
	ПРИЛОЖЕНИЕ Г (обязательное) Порядок монтажа кабельных вводов	165
	ПРИЛОЖЕНИЕ Д (обязательное) Блок-схема управления электроприводом РэмТЭК на плане взрывоопасных зон	168
	ПРИЛОЖЕНИЕ Е (обязательное) Параметры программного меню	169
	ПРИЛОЖЕНИЕ Ж (обязательное) Чертеж средств взрывозащиты	190
	ПРИЛОЖЕНИЕ И (обязательное) Схемы электрические функциональные РэмТЭК	224

1 ВВЕДЕНИЕ

- Общие сведения** Настоящий документ распространяется на многооборотные, неполнооборотные, прямоходные электроприводы РэмТЭК конструктивного исполнения "80хх", "81хх" модификации «V» (далее – РэмТЭК), изготовленные в соответствии с ТУ 3791-332-20885897-2004, и содержит сведения о конструкции, принципе действия, характеристиках и содержит указания, необходимые для их правильной эксплуатации, технического обслуживания, оценки технического состояния, ремонта и хранения.
- Соблюдение, изложенных в данном РЭ, правил транспортирования, хранения, монтажа, подключения электроприводов и их эксплуатации являются необходимым условием их правильной и безопасной работы. При несоблюдении условий, перечисленных в данном РЭ, значения параметров, характеристик электроприводов, их безопасная работа и установленный срок службы не гарантируются.
- Специальные указания** В конструкцию изделия могут быть внесены изменения, не ухудшающие его технические характеристики и не влияющие на меры обеспечения взрывозащиты изделия.
- При необходимости может быть произведена замена в составе РэмТЭК электронного блока управления типа "S" на электронный блок управления типа "V", имеющий более высокие технические характеристики (тип электронного блока управления указан на табличке, расположенной на задней стороне блока) при сохранении условного обозначения РэмТЭК. В этом случае параметры электропривода соответствуют значениям, приведенным в технических данных для РэмТЭК с электронным блоком управления типа "V"
- Дополнительная информация** Актуальная техническая информация, а также дополнительные сведения об изделии доступны на сайте РэмТЭК.рф или на сайте ООО НПП «ТЭК» www.npptec.ru
- Сервисная служба** По вопросам настройки и эксплуатации электроприводов РэмТЭК обращаться в сервисную службу в г. Томске или в региональные сервисные центры:
- Сервисная служба ООО НПП «ТЭК» (г. Томск)
Адрес: Россия, 634040, г. Томск, ул. Высоцкого, дом 33
телефон: (3822) 63-41-76 (номер горячей линии: **8-800-550-41-76**);
адрес электронной почты: hotline@mail.npptec.ru
- Технический центр ООО НПП «ТЭК» (г. Сургут)
Адрес: Россия, 628426, ХМАО-Югра Тюменская область, г. Сургут, проспект Мира, дом 42, офис 205 («Office Palace», бизнес-центр)
тел.: +7-923-440-64-70, e-mail: surgut@mail.npptec.ru

Технический центр ООО НПП «ТЭК» (г. Иркутск)

Адрес: Россия, г. Иркутск, ул. Рабочая, д. 2а/4, офис 430 (БЦ «Премьер»)

тел.: +7-923-440-6360, e-mail: irkutsk@mail.npptec.ru

**Список
используемых
сокращений**

ДП – датчик положения;
ДУ – дистанционное управление;
МУ – местное управление;
ПДУ – пульт дистанционного управления;
ПМУ – пост местного управления;
РЭ – руководство по монтажу, наладке, эксплуатации и
техническому обслуживанию;
ЩСУ – щит силового управления;
АС – переменный ток;
ДС – постоянный ток;
ПНР – пусконаладочные работы;
Wi-Fi – технология беспроводной локальной сети на основе
стандартов IEEE 802.11.

2 ТЕХНИКА БЕЗОПАСНОСТИ

2.1 Общие указания по технике безопасности

Правила техники безопасности

Для безопасной и надежной эксплуатации устройства необходимо соблюдать требования эксплуатационной документации на электропривод РэмТЭК, требования "Правил технической эксплуатации электроустановок потребителей", "Межотраслевые правила по охране труда (правила безопасности) при эксплуатации электроустановок", а также указания предупредительных табличек, расположенных на корпусе электропривода.

При работе с электроприводом необходимо соблюдать правила применения оборудования во взрывоопасных зонах – в соответствии с требованиями ГОСТ ИЕС 60079-14-2013, гл. 3.4 ПТЭЭП, настоящего руководства и руководств по эксплуатации на комплектное электрооборудование.

Квалификация персонала

К работе с РэмТЭК допускается только специально подготовленный персонал, изучивший комплект эксплуатационной документации на электропривод РэмТЭК, получивший соответствующий инструктаж по безопасности труда, допуск к работе и имеющий квалификационную группу для работы с электроустановками до 1000 В не ниже третьей.

Персонал должен знать и соблюдать правила охраны труда и техники безопасности, в соответствии с нормативными положениями, относящимися к месту проведения работ.

Меры безопасности

Безопасная работа с устройством гарантируется в случае полного соблюдения требований настоящего документа, а также отраслевых и федеральных нормативных документов в области охраны труда и эксплуатации оборудования во взрывоопасных зонах.

РэмТЭК соответствует требованиям безопасности по ГОСТ 12.2.007.0-75, ГОСТ 12.2.007.1-75, ТР ТС 010/2011, ТР ТС 012/2011.

В соответствии с требованиями ТР ТС 010/2011, ГОСТ 12.2.003-91 и ГОСТ 12.2.049-80 безопасность РэмТЭК обеспечивается:

- принципом действия конструктивной схемы;
- применением в конструкции блокировок;
- выполнением эргономических требований;
- защитой от поражения электрическим током;
- наличием предупредительных надписей на корпусе электропривода;
- включением требований безопасности в техническую документацию по монтажу, эксплуатации, транспортированию и хранению.

2.2 Предупредительные знаки и указания

Наиболее ответственные операции выделены соответствующей пиктограммой со значениями ОПАСНО, ОСТОРОЖНО, ВНИМАНИЕ, УВЕДОМЛЕНИЕ.



ОПАСНО

Непосредственно опасные ситуации с высокой степенью риска. Несоблюдение этого указания может привести к серьезным травмам или смерти.



ОСТОРОЖНО

Возможные опасные ситуации со средней степенью риска. Несоблюдение этого указания может привести к серьезным травмам или смерти.



ВНИМАНИЕ

Возможные опасные ситуации с небольшой степенью риска. Несоблюдение этого указания может привести к травмам малой и средней степени тяжести. Кроме того, возможен материальный ущерб.

УВЕДОМЛЕНИЕ

Возможная опасная ситуация. Несоблюдение этого указания может привести к материальному ущербу. Несоблюдение таких указаний не может привести к телесным повреждениям.

2.3 Эксплуатация во взрывоопасной зоне



ОПАСНО

Нарушение нормативных документов по эксплуатации оборудования во взрывоопасной зоне и требований эксплуатационной документации на РэмТЭК в части указаний по взрывобезопасности может представлять опасность для жизни и здоровья человека и повлечь значительный материальный ущерб.

Запрещается эксплуатация РэмТЭК с неустановленными крышками боксов подключения, неуплотненными кабельными вводами, отсутствующими органами управления ПМУ, снятым маховиком ручного дублера (если он предусмотрен в конструкции), без защитного колпака штока арматуры, без ограничительных механических упоров (если они предусмотрены в конструкции).

Электропривод на месте эксплуатации должен быть заземлен с помощью внутренних и внешних заземляющих зажимов в соответствии с используемым типом системы заземления и требованиями ГОСТ ИЕС 60079-14-2013. Места присоединения наружных заземляющих проводников должны быть тщательно зачищены и после присоединения проводника предохранены от коррозии путем нанесения слоя консистентной смазки.

Вскрытие крышек боксов подключения внешних цепей РэмТЭК, а также электрически связанного с ним электрооборудования, размещенного во взрывоопасной зоне, разрешается только после

снятия питающих напряжений и обесточивания цепей управления и сигнализации. На электрически связанном с РэмТЭК электрооборудовании, размещенном во взрывоопасной зоне, должна быть нанесена соответствующая предупредительная надпись.

При монтаже внешних электрических кабелей следует обратить внимание на то, что внешний диаметр кабеля должен соответствовать диаметру, указанному в маркировке наружного уплотнения, а диаметр кабеля под бронёй должен соответствовать диаметру, указанному в маркировке внутреннего уплотнения.

Подачу напряжения на силовые цепи и цепи управления и сигнализации во взрывоопасной зоне следует производить только после выполнения всех работ по уплотнению кабельных вводов и закрытию крышек боксов подключения согласно указаниям данного руководства.

Необходимо соблюдать специальные условия безопасной эксплуатации РэмТЭК, обусловленные знаком "X" в маркировке взрывозащиты неэлектрической части (редуктора), а также дополнительные требования, которые подробно описаны в подразделе 3.8 «Указания мер безопасности и обеспечения взрывозащиты» и пункте 4.2.1 «Обеспечение взрывозащиты при монтаже».



ОСТОРОЖНО

При нарушении правил эксплуатации и требований эксплуатационной документации РэмТЭК может представлять опасность для жизни и здоровья человека наличием повышенного значения напряжения в электрических цепях, замыкание которых может произойти через тело человека.

3 ОПИСАНИЕ И РАБОТА ИЗДЕЛИЯ

3.1 Область применения

Назначение	<p>Электроприводы РэмТЭК предназначены для дистанционного и местного управления запорной, регулирующей и запорно-регулирующей трубопроводной арматурой DN от 25 до 1200 мм с PN от 1,6 до 25 МПа в химической, нефтяной, газовой, энергетической и других отраслях промышленности, на объектах морского транспорта, плавучих буровых установках, в прибрежных зонах.</p> <p>РэмТЭК имеет уровень взрывозащиты "взрывобезопасное электрооборудование" и предназначен для установки в зонах класса 1 и 2 по ГОСТ ИЕС 60079-10-1-2013, в которых возможно образование паро- и газоздушных взрывоопасных смесей категорий ПА и ПВ групп Т1, Т2, Т3, Т4 по классификации ГОСТ Р МЭК 60079-20-1-2011.</p> <p>РэмТЭК имеет сертифицированные показатели отказоустойчивости применительно к функциям безопасности и может быть использован в системах с заданным интегральным уровнем функциональной безопасности SIL2 (Safety Integrity Level - SIL).</p> <p>РэмТЭК может быть использован в системах пожаротушения и противоаварийной защиты (ПАЗ).</p> <p>Электроприводы РэмТЭК, поставляются на объекты ПАО «Газпром» для следующих типов арматуры: шаровые краны DN 25-700 мм, задвижки DN 25-1200 мм, клапаны DN 25-500 мм. В соответствии с СТО Газпром 2-4.1-212-2008 многооборотные электроприводы РэмТЭК по требованию заводов производителей арматуры могут поставляться на шаровые краны, укомплектованные предредуктором</p>
Конструктивные исполнения	–многооборотные, неполнооборотные, прямоходные (позволяют управлять любым типом арматуры для перекрытия и регулирования потока).
Тип блока управления	"V" – со встроенным частотным преобразователем, формирующим напряжение необходимой амплитуды и частоты, которое подаётся на обмотку электродвигателя. Исполнение обеспечивает плавный пуск, плавное регулирование скорости выходного звена, точный останов, позволяет регулировать ток электродвигателя, крутящий момент на выходном звене электропривода.

Нормативные документы и регламенты

РэмТЭК соответствует требованиям:

- СТО Газпром 2-4.1-212-2008,
- ТР ТС 010/2011,
- ТР ТС 012/2011,
- ТР ТС 020/2011,
- ГОСТ 31610.0-2014
- ГОСТ 31441.1-2011,
- ГОСТ 31441.5-2011,
- ГОСТ 31438.1-2011,
- ГОСТ 12.2.007.0-75,
- ГОСТ 12.2.003-91.
- ГОСТ Р МЭК 61508-2012
- ГОСТ Р МЭК 61511-2018

РэмТЭК морского исполнения

РэмТЭК имеет Сертификат типового одобрения Российского Морского Регистра Судоходства (РМРС) и может быть применен на объектах морского транспорта, плавучих буровых установках, в прибрежных зонах.

РэмТЭК климатического исполнения ОМ1 дополнительно соответствует "Правилам классификации и постройки морских судов", "Правилам технического наблюдения за постройкой судов и изготовлением материалов и изделий для судов", "Правилам классификации, постройки и оборудования ПБУ/МСП", "Техническому регламенту о безопасности объектов морского транспорта".

Особые указания по области применения

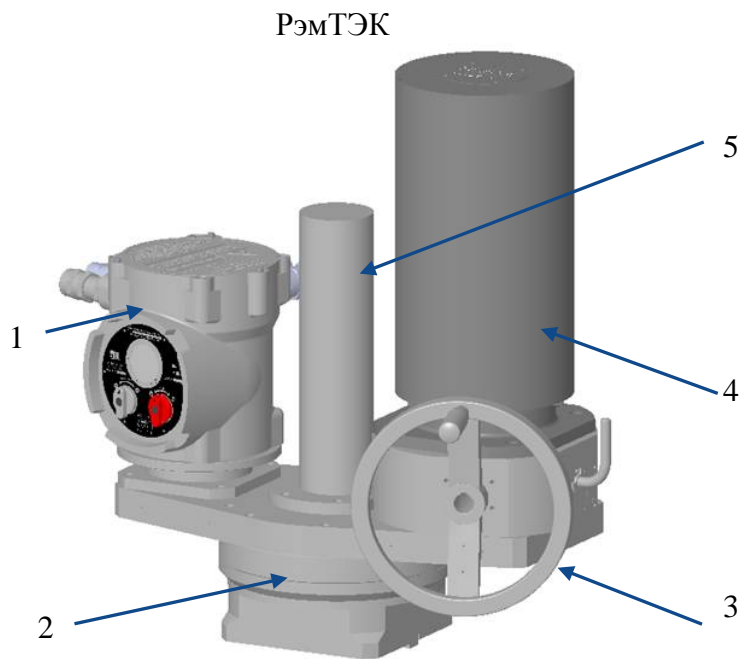
Предприятие-изготовитель освобождается от ответственности за возможные последствия, возникшие при использовании оборудования не по назначению, а также при нарушении условий эксплуатации и указаний по эксплуатации, содержащихся в данном РЭ. В указанных случаях вся ответственность за возможные риски полностью возлагается на потребителя.

3.2 Внешний вид изделия

Внешний вид многооборотных, неполнооборотных, прямоходных электроприводов РэмТЭК приведен на рисунках 1-1в (может несколько отличаться от приведенных в зависимости от модификации).

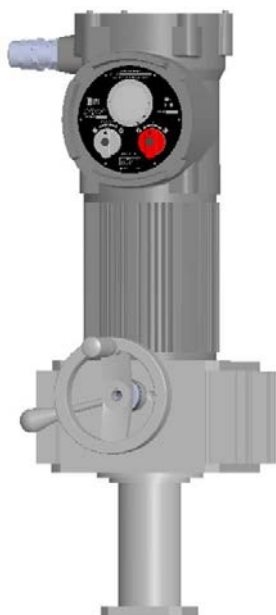
Габаритный чертеж РэмТЭК приведен на отдельном листе и входит в комплект поставки изделия.

Список технических характеристик исполнения электропривода приведен в листе Технического описания продукции и входит в комплект поставки изделия.



Многооборотный

- 1 – Блок управления
- 2 – Редуктор
- 3 – Ручной дублер
- 4 – Электродвигатель
- 5 – Колпак



Многооборотный



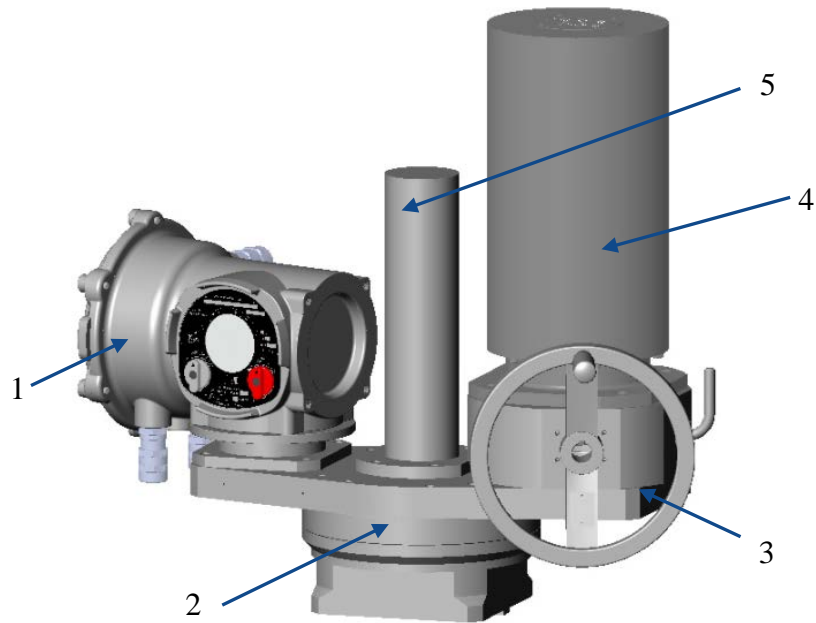
Неполнооборотный



Прямоходный

Рисунок 1 – Электропривод РэмТЭК конструктивного исполнения "8000"

РэмТЭК



Многооборотный

- | | |
|---------------------|----------------------|
| 1 – Блок управления | 3 – Ручной дублер |
| 2 – Редуктор | 4 – Электродвигатель |
| 5 – Колпак | |



Многооборотный



Неполнооборотный



Прямоходный

Рисунок 1а – Электропривод РэмТЭК конструктивного исполнения "8100"



Многооборотный



Неполнооборотный



Прямоходный

Рисунок 1б – Электропривод РэмТЭК конструктивного исполнения "80x2"



Прямоходный

Рисунок 1в – Электропривод РэмТЭК конструктивного исполнения "81x2"

Дополнительные компоненты

В зависимости от комплектности заказа, электропривод может оснащаться дополнительными компонентами:

- переходник (или бугель) для установки на арматуру;
- муфты гальванической изоляции.

Внешний вид и присоединительные размеры дополнительных компонентов РэмТЭК приведены в сопроводительной документации.

3.3 Структура условного обозначения

	Символы РэмТЭК
Торговая марка	
Исполнение электропривода М – многооборотные; Л – прямоходные; П – неполнооборотные.	X
Максимальное усилие (момент) на выходном звене электропривода: Н – для прямоходного исполнения; Н·м – для многооборотного и неполнооборотного исполнений.	XXXXX
Максимальная скорость для многооборотного, об/мин Минимальное время для неполнооборотного, сек Максимальная скорость для прямоходного, мм/с	XXX
Максимальный ход для прямоходного исполнения, мм	XXX
Код исполнения присоединительного звена электропривода к запорно-регулирующей арматуре в соответствии с каталогом переходников . 9...999. Для исполнения М может быть указан тип присоединения - АЧ, АК ,Б, В, Г, Д и т.п.	XXX
Конструктивное исполнение электропривода: Цифровое значение меняется при изменении компоновки привода или изменении конструкции блока управления, редуктора ,электродвигателя Первые две цифры указывают на исполнение конструкции блока Третья цифра указывает на исполнение конструкции редуктора Четвертая цифра указывает на исполнение конструкции электродвигателя УУ – Опции И – муфта гальванической изоляции.	XXXX/УУ
Тип исполнения электронного блока управления: V – со встроенным частотным преобразователем; S – со встроенным тиристорным реверсивным преобразователем; M – для применения с внешним реверсивным пускателем.	X
Модификации по интерфейсным сигналам: таблица 1.	XX
Электропитание электропривода: 2 – питание 230 В, 1 фаза; 3 – питание 400 В, 3 фазы; 4 – комбинированное питание 230 В /400 В; 5 – питание 24 В постоянного тока.	X
Климатическое исполнение: УХЛ1 – от минус 60 °С до плюс 50 °С; УХЛ1 – от минус 63 °С до плюс 50 °С; ОМ1 – от минус 63 до плюс 50 °С	XXXX

Таблица 1 - Модификации электропривода по интерфейсным сигналам

Модификации	Дискретные входы		Дискретные выходы	Аналоговые входы, 4..20 мА	Аналоговые выходы, 4..20мА	Интерфейс			
	Напряжение	кол-во							
15	24 В DC	5	8	-	-	-			
16				2	1	RS-485			
17*				-	1	-			
18*				1	1	-			
19*				-	-	-			
20	230 В AC	5	8	1	1	RS-485			
21	110 В DC			-	-				
22				1	1				
23				1	2				
24				-	-				
25	6			-	1				
26				1	2				
27	24 В DC			5	6 двухпроводных выходов стандарта NAMUR-NF EN 60947-5-6-2000		-	-	RS-485
28					8		2	2	
29**					4		2	1	
30***		8	2		1				
31		8-перекидных реле НО/НЗ	2		1				
40		8	2		1	PROFIBUS DP V1			
41		8	-		-	Foundation Fieldbus H1			
42		8	1		1	HART			
43	-	-	-	CAN					
44	8	1	1	PROFINET					

Примечание – для дискретных входов с напряжением питания 24 В DC допускается использование внутреннего или внешнего источника питания с соответствующими характеристиками.

*Модификации 17, 18,19 поддерживают резервное питание электропривода напряжением 24В.

Для этого нужно с ЩСУ завести питающее напряжение +24В ВС на клеммник ХТ2:7 и ХТ2:6.

В этом случае при пропадании сети электропривод выдаст сигнал «Авария» (замкнется дискретный выход «Авария»), но индикация привода, а также все дискретные выходы останутся в рабочем состоянии.

** В модификации 29 дискретные выходы гальванически развязаны друг от друга. Дискретные выходы «ОТКРЫТО», «ЗАКРЫТО» выполнены в виде поляризованного реле с защелкой и сохраняют и обновляют информацию о положении выходного звена в отсутствии питающего напряжения.

***Встроенный источник питания КИП, 24 В, 40 Вт.

Модификации приводов РэмТЭК приведены в таблице 1.1 для неполнооборотного исполнения, в таблице 1.2 для многооборотного исполнения и в таблице 1.3 для прямоходного исполнения.

Таблица 1.1 – Модификации РэмТЭК неполнооборотного исполнения

Тип электропривода	Напряжения питания	Максимальный момент, Нм	Модификации по времени рабочего хода (при моменте 0,5Мтах и угле поворота 90°), с, не более	Тип присоединения
РэмТЭК.П.64	400	64	1; 3; 6	F07
	230		1; 3; 6	
РэмТЭК.П.125	400	125	0,2; 6	F07
	230		0,3; 6	

Тип электропривода	Напряжения питания	Максимальный момент, Нм	Модификации по времени рабочего хода (при моменте 0,5M _{тах} и угле поворота 90°), с, не более	Тип присоединения
РэмТЭК.П.250	400	250	0,3; 2,5; 6	F07
	230		0,4; 4; 6	
РэмТЭК.П.600	400	600	0,7; 3; 6; 9; 12	F10
	230		1,4; 3; 6; 9; 12	
РэмТЭК.П.1000	400	1000	0,9; 1; 3; 6; 9; 12; 18	F12
	230		2; 3; 6; 9; 12; 18	
РэмТЭК.П.2000	400	2000	2,4; 6; 9; 12; 18; 24	F14
	230		6; 9; 12; 18; 24	
РэмТЭК.П.3000	400	3000	6	F16
РэмТЭК.П.4000	400	4000	6; 9; 12; 18; 24	F16
	230		9; 12; 18; 24	
РэмТЭК.П.8500	400	8500	12; 16; 24; 30	F25
	230		16; 24; 30	
РэмТЭК.П.10000	400	10000	16; 30	F25
	230		18; 30	

Таблица 1.2 – Модификации РэмТЭК многооборотного исполнения

Тип электропривода	Напряжение питания	Максимальный момент, Нм	Максимальная скорость, об/мин	Тип присоединения
РэмТЭК.М.40.70	230/400	40	70	А
РэмТЭК.М.50.110	400	50	110	А
РэмТЭК.М.60.220	230/400	60	220	А
РэмТЭК.М.70.40	230/400	70	40	А
РэмТЭК.М.70.70	400		70	А
РэмТЭК.М.70.100	400		100	А
РэмТЭК.М.100.150	400	100	150	А(Б)
РэмТЭК.М.100.180	230/400		180	А(Б)
РэмТЭК.М.100.220	400		220	А(Б)
РэмТЭК.М.120.70	400		120	А(Б)
РэмТЭК.М.130.160	400	130	160	А(Б)
РэмТЭК.М.130.450	400		450	А(Б)
РэмТЭК.М.150.60	230/400	150	60	А(Б)
РэмТЭК.М.150.100	400		100	А(Б)
РэмТЭК.М.150.120	230/400		120	А(Б)
РэмТЭК.М.150.160	400		160	А(Б)
РэмТЭК.М.150.220	400		220	А(Б)
РэмТЭК.М.200.40	230/400		200	40
РэмТЭК.М.200.80	400	80		А(Б)
РэмТЭК.М.200.230	400	230		А(Б)
РэмТЭК.М.220.120	400	220	120	А(Б)
РэмТЭК.М.250.230	400	250	230	Б
РэмТЭК.М.300.30	400	300	30	Б
РэмТЭК.М.300.40	400		40	Б
РэмТЭК.М.300.60	400		60	Б
РэмТЭК.М.350.230	400	350	230	Б
РэмТЭК.М.500.40	400	500	40	Б(В)
РэмТЭК.М.600.20	400	600	20	Б(В)

Тип электропривода	Напряжение питания	Максимальный момент, Нм	Максимальная скорость, об/мин	Тип присоединения
РэмТЭК.М.600.40	400		40	Б(В)
РэмТЭК.М.600.96	400		96	Б(В)
РэмТЭК.М.800.96	400	800	96	В
РэмТЭК.М.1000.10	400	1000	10	В
РэмТЭК.М.1000.20	400		20	В
РэмТЭК.М.1000.48	400		48	В
РэмТЭК.М.1300.35	400	1300	35	В
РэмТЭК.М.2000.36	400	2000	36	В
РэмТЭК.М.3000.32	400	3000	32	Г
РэмТЭК.М.3500.19	400	3500	19	Г
РэмТЭК.М.4000.15	400	4000	15	Г
РэмТЭК.М.4000.25	400		25	Г(Д)
РэмТЭК.М.5000.7,5	400	5000	7,5	Г
РэмТЭК.М.5000.15	400		15	Г
РэмТЭК.М.7000.12	400	7000	12	Г
РэмТЭК.М.10000.6	400	10000	6	Д
РэмТЭК.М.10000.12	400		12	Д
РэмТЭК.М.20000.12	400	20000	12	Д
РэмТЭК.М.32000.12	400	32000	12	Д

Таблица 1.3 – Модификации РэмТЭК прямоходного исполнения

Тип электропривода	Напряжение питания	Максимальное усилие, Н	Максимальная скорость на выходе редуктора, мм/с	Полный ход, мм
РэмТЭК.Л.3500.7	230/400	3500	7	60
РэмТЭК.Л.3500.55	230/400		55	
РэмТЭК.Л.3500.110	400		110	
РэмТЭК.Л.7000.7	230/400	7000	7	60/100/125/160/200
РэмТЭК.Л.7000.15	230/400		15	
РэмТЭК.Л.7000.55	230/400		55	
РэмТЭК.Л.7000.110	400		110	
РэмТЭК.Л.10000.10	230/400	10000	10	60/100/125/160/200
РэмТЭК.Л.10000.20	230/400		20	
РэмТЭК.Л.10000.55	230/400		55	
РэмТЭК.Л.10000.110	400		110	
РэмТЭК.Л.18000.4	230/400	18000	4	60/100/125/160/200
РэмТЭК.Л.18000.12	230/400		12	
РэмТЭК.Л.18000.20	230/400		20	
РэмТЭК.Л.18000.50	230/400		50	
РэмТЭК.Л.18000.90	400		90	
РэмТЭК.Л.25000.6	230/400	25000	6	60/100/125/160/200

3.4 Функции

Электропривод РэмТЭК имеет следующие функциональные возможности:

Функции управления

- открытие, закрытие и регулирование проходного сечения арматуры;
- местное управление электроприводом через встроенный пост управления;
- дистанционное управление электроприводом через дискретные, аналоговые или цифровые сигналы управления. Возможность подключения к единой системе АСУ ТП или системе телемеханики;
- перемещение запорного устройства арматуры с помощью ручного дублера (если он предусмотрен конструкцией);
- удержание заданного положения выходного звена запорно-регулирующей арматуры при отсутствии электропитания для неполнооборотных и прямоходных приводов;
- контроль положения запорного устройства арматуры при отсутствии электропитания;
- указание положения запорного устройства арматуры в процессе работы на индикаторе поста местного управления, механических указателях положения (для неполнооборотных электроприводов) или на указателях специализированных переходников.

Функции защиты

- перемещение запорного устройства арматуры в положение «безопасность» при пропадании напряжения питания (при использовании внешнего энергонакопителя НАРЫМ, производства ООО НПП «ТЭК»);
- автоматическое отключение привода ручного дублера при включении электродвигателя;
- автоматическое отключение электродвигателя при достижении запорным устройством заданных промежуточных и крайних положений;
- автоматическое отключение электродвигателя при превышении заданных допустимых нагрузок на выходном валу электродвигателя электропривода в любом промежуточном положении запорного устройства арматуры;
- встроенные защиты электродвигателя: от коротких замыканий обмотки на корпус или между собой, от перегрева, времятоковая защита, защита от снижения сопротивления изоляции;
- встроенные защиты электронного блока управления от перегрева, переохлаждения;
- контроль напряжения силового питания с формированием аварийных сообщений при отклонениях питающей сети.

Сервисные функции

- возможность задания команд управления, параметрирования электропривода с поста местного управления, посредством интерфейса или ПДУ;
- сохранение информации о выполнении команд, диагностики состояния электропривода, сервисных и эксплуатационных данных;

- определение и сохранение кодов дефектов с меткой времени в энергонезависимой памяти, просмотр архива дефектов на индикаторе поста местного управления, передача архива дефектов по интерфейсу;
- настройка, проведение пуско-наладочных работ и сервисного обслуживания электропривода через интерфейс Wi-Fi с встроенными функциями авторизации и контролем доступа;
- накопление эксплуатационных данных и выдача предупредительных сообщений о техническом обслуживании.

Функции применения

- режимы позиционирования рабочего органа арматуры;
- режим регулирования технологического параметра (давление, расход, температура и другие) с помощью встроенного ПИД регулятора;
- режим перевода выходного звена в безопасное состояние;
- режим исключения гидроудара с контролем времени перемещения между указанными положениями рабочего органа арматуры;
- тест частичного хода клапана для оперативной диагностики состояния арматуры.

3.5 Условия эксплуатации

РэмТЭК обеспечивает свои выходные характеристики при воздействии внешних факторов согласно таблице 2.

Таблица 2

Воздействие	Характеристика воздействия
Температура	<ul style="list-style-type: none"> • температура окружающего воздуха от минус 60 °С до плюс 50 °С или • от минус 63 °С до плюс 50 °С для низкотемпературного исполнения.
Влажность	<ul style="list-style-type: none"> • относительная влажность с верхним значением 95 % при плюс 35 °С и более низких температурах без конденсации влаги.
Атмосферное давление	<ul style="list-style-type: none"> • атмосферное давление от 84 до 106,7 кПа (от 630 до 795 мм рт. ст.) на высоте до 1000 м над уровнем моря.
Внешние магнитные и электрические поля	<ul style="list-style-type: none"> • внешние магнитные поля, постоянные или переменные с частотой сети и напряжённостью до 400 А/м; • импульсное магнитное поле степени жёсткости 4 по ГОСТ 30336-95.
Электромагнитные помехи. Соответствие критерию качества функционирования А по ГОСТ 30804.6.2-2013	<ul style="list-style-type: none"> • уровень защиты (Ur) 2 кВ при ограничении микросекундных импульсных помех большой энергии. Защита обеспечивается между фазными проводниками и нейтральным проводником, а также между фазными проводниками, нейтральным и корпусом; • электростатические разряды степени жёсткости 2 по ГОСТ 30804.4.2-2013; • наносекундные импульсные помехи степени жёсткости 3 по ГОСТ 30804.4.4-2013 и степени жёсткости 3 по ГОСТ Р 51516-99.
Внешние механические воздействия	<p>РэмТЭК сохраняет прочность и работоспособность во время и после сейсмического воздействия 10 баллов (по шкале MSK-64).</p> <p>РэмТЭК соответствует группе М40 по ГОСТ 17516.1-90:</p> <ul style="list-style-type: none"> • синусоидальная вибрация в диапазоне частот от 0,5 до 100 Гц с максимальной амплитудой ускорения 2,5 м/с²; • удары одиночного действия с пиковым ударным ускорением до 30 м/с² с длительностью от 2 до 20 мс.

Воздействие	Характеристика воздействия
	РэмТЭК сохраняет работоспособность в условиях воздействия вибрации в диапазоне частот от 5 до 80 Гц (согласно требованиям СТО Газпром 2-4.1-212-2008): <ul style="list-style-type: none"> • с амплитудой смещения 0,1 мм для частоты до 60 Гц; • амплитудой ускорения 9,8 м/с² для частоты выше 60 Гц.
	Возможно исполнение по группе М7 согласно ГОСТ 17516.1-90.

3.6 Технические характеристики

Наименование	Показатель
Маркировка взрывозащиты электропривода: – электрическая часть – электрическая часть с открытой крышкой блока управления – неэлектрическая часть	1 Ex d IIB T4 Gb X или 1 Ex d e IIB T4 Gb X 0 Ex ia IIB T4 Ga X II Gb c IIB T4 X
Режим работы	S2 – продолжительность непрерывной работы до 30 минут* S3 – (ПВ = 25 %), продолжительность цикла – 60 минут* S4 – (ПВ = 25 %), число пусков в час до 1200* * – в зависимости от модификации РэмТЭК
Отключение по пути	С помощью электронного датчика положения, программного регулятора положения
Отключение по крутящему моменту/усилию	С помощью электронного регулятора момента
Дополнительные возможности	Сохранение максимального момента на валу электродвигателя при снижении фазного напряжения сети электропитания до 50% (с пропорциональным снижением скорости движения)
Диапазон настройки муфты ограничения крутящего момента/усилия на выходном звене, от максимального значения момента	от 20 % до 100 %
Приведенная погрешность ограничения по крутящему моменту/усилию	± 10 %
Диапазон задания частоты вращения (скорости) выходного звена	от 10 % до 100 %
Режим движения за заданное время для исключения гидроударов	есть
Точность останова выходного звена: – многооборотное исполнение – неполнооборотное исполнение – прямоходное исполнение	± 10 ° ± 1 ° ± 0,1 мм
Время готовности к работе после подачи напряжения питания, не более: – при температуре окружающей среды в диапазоне от минус 35°С до минус 63 °С – при температуре окружающей среды выше минус 35 °С * - время готовности зависит от температуры окружающей среды.	40 мин* 3 с
Мощность встроенной системы термостатирования	200 Вт, подключена к основному силовому питанию
Тип электродвигателя	Трехфазный асинхронный двигатель или

Наименование	Показатель
	Трехфазный синхронный двигатель с постоянными магнитами
Термодатчик электродвигателя	Терморезистор РТ1000 или КТУ83/110
Класс изоляции электродвигателя	F (155°C)
Номинальное напряжение питания* (*номинальное напряжение указано в обозначении электропривода)	400 В, 3 ф, 50 Гц 230 В, 1 ф, 50 Гц 24 В, постоянный ток
Номинальный допуск по напряжению, от номинального значения	+10% -15%
Допуск по частоте питающей сети	± 2 Гц
Уровень шума, при работе на холостом ходу на расстоянии 1м, для неполнооборотных исполнений, не более:	65 дБ
Время*, в течение которого РэмТЭК сохраняет работоспособность: – при превышении напряжения в сети до 31 % – при превышении напряжения в сети до 47 % – при снижении напряжения в сети ниже 50 % – при отключении электропитания с возобновлением прерванного движения (* Время до срабатывания защиты)	длительно 1 с 20 с 3 с
Контроль и запоминание положения выходного звена: – в режиме ожидания – в режиме вращения ручным дублером без питания в течении 5 лет	до 5 лет 300 часов После истечения срока, требуется замена литиевого элемента питания
Степень защиты по ГОСТ 14254-2015	IP67
Сейсмостойкость	C10
Заземление	Заземление корпуса соответствует требованиям ГОСТ 21130-75. Заземляющие зажимы снабжены устройством против самоотвинчивания.
Огнестойкость	РэмТЭК с огнезащитным термочехлом обеспечивает работоспособность при огневом воздействии температурой 1100 °С и продолжительностью до 45 мин.
Установочное положение в пространстве	Любое
Усилие, прилагаемое на ручной дублер, не более, при номинальной нагрузке (50%), Нм - многооборотный - неполнооборотный - прямоходный	150
Усилие, прилагаемое на ручной дублер, не более, при максимальной нагрузке (100%), Нм - многооборотный - неполнооборотный - прямоходный	450
Показатели надежности РэмТЭК:	–срок службы до списания, лет – 40; –ресурс до списания, циклов – 15000; –ресурс до списания в режиме регулирования, часов – 320000; –среднее время восстановления, минут – 60; –вероятность безотказной работы за назначенный ресурс, - 0,975;

Наименование	Показатель
	–средний срок сохраняемости в заводской упаковке в местах с условиями хранения по группе б согласно ГОСТ 15150-69, лет – 3.
Назначенные технико-эксплуатационные показатели РэмТЭК	–назначенный срок службы, лет – 30; –назначенный ресурс в режиме регулирования, ч – 240000; –назначенный ресурс в режиме "Открыть-Заккрыть", циклов – 3000.
Настройка/программирование	–посредством ручек и дисплея на посту местного управления; –через сервисный интерфейс Wi-Fi или USB –с помощью пульта дистанционного управления (ПДУ) посредством ИК сигналов; –по интерфейсам связи.
Пост местного управления	–две ручки - переключатели режимов и команд (далее – ручки): "ОТКР/ЗАКР", "СТОП"; –индикатор программного меню (текстово-графический); –единичные индикаторы состояния.
Регистрация дефектов и предшествующих им событий с привязкой ко времени в информационном модуле:	
<ul style="list-style-type: none"> • количество записей журнала дефектов • количество записей журнала записи команд • количество записей журнала изменения параметров управления • количество записей журнала состояния арматуры • количество записей журнала восстановления параметров из резервной копии • количество записей журнала суммарной аварийной информации • количество записей журнала изменений дискретных входов • количество записей журнала изменений состояний ПМУ 	<p>–500</p> <p>–2500</p> <p>–1000</p> <p>–5</p> <p>–40</p> <p>–12</p> <p>–200</p> <p>–200</p>
Регистрация эксплуатационных данных:	–количество циклов; –количество пусков электродвигателя; –количество остановов по превышению крутящего момента; –число срабатываний защиты электродвигателя по температуре; –общее время работы электродвигателя.
Защиты электродвигателя	–от обрыва фаз электродвигателя; –от снижения сопротивления изоляции цепей электродвигателя ниже порога 0,5 МОм; –регулируемая времятоковая защита; –от перегрева электродвигателя (встроенный датчик температуры).
Защиты блока управления	–от переохлаждения и перегрева силового модуля блока управления; –от выхода значений сигналов на аналоговых входах за пределы диапазона (4-20) мА; –от понижения напряжения; –от повышения напряжения; –от импульсных перенапряжений; –от сбоя параметров регулирования, сбоя положения, сбоя ДП или разряда литиевого

Наименование	Показатель
	элемента, от внутренних ошибок блока управления.
Примечание: Цикл – это перемещение запирающего/регулирующего элемента из исходного положения "Открыто" ("Закрыто") в противоположное и обратно, связанное с выполнением основной функции арматуры. Количество циклов отображается в меню "Справка".	

Таблица 3 – Дополнительные технические характеристики электроприводов климатического исполнения ОМ1, согласно ч. XI "Правил Морского Регистра"

Требования	Условия
Температура	– температура окружающего воздуха от минус 63 °С до плюс 50 °С для климатического исполнения ОМ1.
Влажность	– относительная влажность (75 ± 3) % при (45 ± 3) °С или (95 ± 3) % при температуре (25 ± 2) °С для климатического исполнения ОМ1.
Дополнительные внешние факторы	– воздействие соляного тумана; – воздействие солнечной радиации.
Внешние магнитные и электрические поля	– внешние магнитные поля, постоянные или переменные с частотой сети и напряжённостью до 1000 А/м согласно требованиям пп. 2.1.2.1 ч. XI "Правил Морского Регистра".
Электромагнитные помехи	– электростатические разряды воздушного пробоя амплитудой 8 кВ или контактного пробоя - 6 кВ; – радиочастотные электромагнитные поля в диапазоне от 3 до 2 ГГц со среднеквадратичным значением напряженности магнитного поля 10 В/м; – наносекундные импульсы напряжения с амплитудой 2 кВ для силовых цепей и 1 кВ для сигнальных кабелей и кабелей управления длительностью 5/50 нс; – радиочастотные помехи по цепям проводимости в диапазоне от 0,01 до 50 МГц со среднеквадратичным значением напряжения 1 В и 30 % модуляцией на частоте 1 МГц; – микросекундные импульсы напряжения по цепям питания амплитудой 1 кВ для симметричной подачи импульсов и 2 кВ для несимметричной подачи импульсов длительностью 1,2/50 мкс.
Внешние механические воздействия	РэмТЭК сохраняет работоспособность в условиях воздействия вибрации в диапазоне частот от 2 до 100 Гц: – с амплитудой перемещения ± 1,6 мм на частотах от 2 до 25 Гц; – с ускорением ± 4g на частотах от 25 до 100 Гц; при ударах с ускорением ± 5g и частоте 40-80 ударов в минуту.
Уровни помех, создаваемых РэмТЭК, не более, в указанных диапазонах частот	уровни кондуктивных помех: – 10 – 150 кГц – 96 – 50 дБмкВ; – 150 – 350 кГц – 60 – 50 дБмкВ; – 350 кГц – 30 МГц – 50 дБмкВ; уровни излучаемых помех на расстоянии 3 метра: – 0,15 – 0,3 МГц – 80 – 52 дБмкВ/м; – 0,3 – 30 МГц – 52 – 34 дБмкВ/м; – 30 – 2000 МГц – 54 дБмкВ/м, за исключением диапазона 156 – 165 МГц, где устанавливается 24 дБмкВ/м.

Таблица 4 – Максимально допустимые значения электрических параметров

Параметр	Допустимые значения			Единицы измерения	Примечание
	Мин.	Номин.	Макс.		
<i>Общие параметры</i>					
Действующее линейное напряжение трехфазной сети питания	340	400	440	В	
	520	–	600	В	20 с*
	–	–	>600	В	1 с*
Действующее фазное напряжение однофазной сети питания	196	230	253	В	
	299	–	345	В	20 с*
	–	–	>345	В	1 с*
Частота напряжения сети	48	50	52	Гц	–
* Время до срабатывания защиты.					
<i>Параметры изоляции между корпусом и силовой цепью 400 В</i>					
Напряжение пробоя изоляции	2000	–	–	В	1 мин
<i>Параметры изоляции между корпусом и силовой цепью 230 В</i>					
Напряжение пробоя изоляции	2000	–	–	В	1 мин

3.7 Конструкция изделия

Общая информация

РэмТЭК представляет собой законченное устройство и состоит из следующих частей (рисунок 2 и 3):

- электрической – Блока управления, электродвигателя;
- неэлектрической – Редуктора. Типы редукторов, используемых в РэмТЭК приведены в таблице 5;
- муфты гальванической изоляции (опционально), установленной между электрической и неэлектрическими частями;
- переходников для установки на арматуру (опционально).



Рисунок 2 – составные части электропривода РэмТЭК конструктивного исполнения «8»



Рисунок 3 – составные части электропривода РэмТЭК конструктивного исполнения «81»

Блок управления Блок управления электропривода РэмТЭК содержит:

–транзисторный (частотный) преобразователь частоты (модификация "V") формирует напряжение необходимой амплитуды и частоты, подаваемое на обмотку электродвигателя. За счёт регулирования напряжения и частоты регулируется ток электродвигателя, крутящий момент и скорость на выходном звене электропривода.

Схемы электрические функциональные приведены в приложении И. Функциональная схема Блока управления приведена на рисунке 4.

В состав блока управления входят:

- силовой модуль;
- источник питания;
- датчик положения;
- информационный модуль с резервным питанием от литиевой батареи;
- пост местного управления;
- модуль управления;
- электродвигатель с датчиком температуры;
- модуль ввода-вывода.

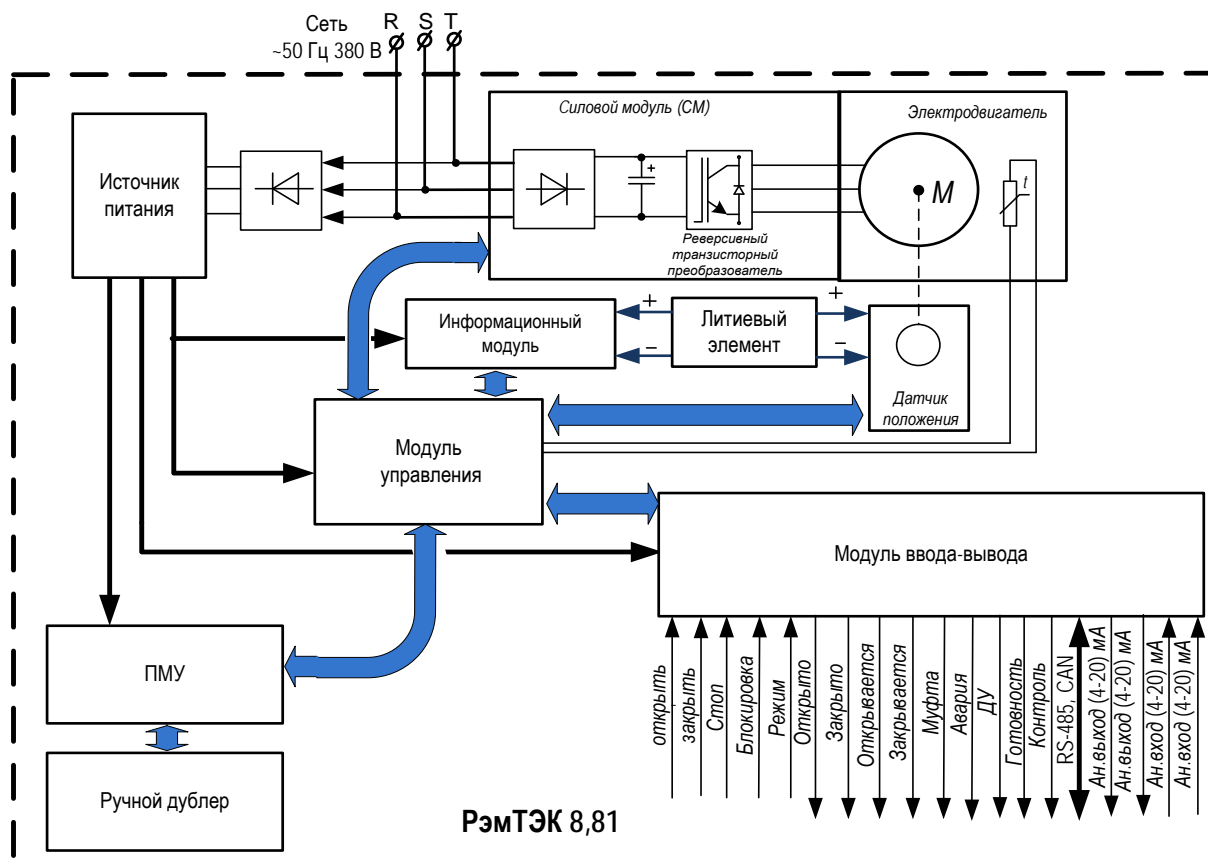


Рисунок 4 – Функциональная схема блока управления

Силовой модуль (СМ) обеспечивает преобразование входного питающего напряжения в напряжение, подаваемое на обмотки электродвигателя. Требуемая точность и стабильность выходных характеристик электропривода обеспечивается с помощью программных регуляторов тока, момента, скорости, положения.

Источник питания (ИП) имеет широкий диапазон входного напряжения и служит для обеспечения всех модулей стабилизированным напряжением.

Модуль управления обеспечивает управление работой силового преобразователя, обмен с системой телемеханики по последовательному и дискретному интерфейсам, работу с ПМУ и ИК-каналом. Контроллер производит анализ текущих параметров блока (токов, напряжений, положения выходного звена) и команд местного и дистанционного управления, формирует управляющие воздействия на силовой инвертор, определяет возникновение аварийных режимов блока, выдает информационные и аварийные сообщения. Модуль управления оснащен энергонезависимой памятью хранения данных настроек. Данные настройки и калибровки сохраняются и не зависят от наличия основного или резервного каналов питания.

Датчик положения (ДП) предназначен для контроля текущего углового положения вала электродвигателя и обеспечивает

возможность управления перемещением выходного звена электропривода в заданное положение.

Модуль ввода-вывода (МВВ) предназначен для обмена данными электропривода с системой телемеханики.

Литиевый элемент предназначен для резервного питания информационного модуля, внутренних часов Базового модуля и для резервного питания ДП.

Пост местного управления ПМУ выполняет функции управления электроприводом непосредственно на месте его установки, индикации текущего режима работы электропривода, аварийных сигналов, а также вывода параметров управления электроприводом для их контроля и изменения обслуживающим персоналом.

Внешний вид ПМУ РэмТЭК конструктивного исполнения «8» показан на рисунке 5.

На ПМУ размещены следующие органы управления и индикации:

- ручки – переключатели;
- индикатор программного меню (текстово-графический индикатор);
- единичные индикаторы (светодиоды).

Ручки–переключатели служат для управления приводом в режиме Местного управления, а также для просмотра и задания параметров настройки в режиме Программирование.

Светодиоды отображают технологическое состояние электропривода (открыт, закрыт) и нахождение в аварийном состоянии. Также есть светодиоды, которые управляются датчиком положения и обеспечивают информацию о положении выходного звена электропривода как в основном режиме работы, так и в режиме, когда силовое питание с электропривода снято. В этом режиме необходимо повернуть ручку СТОП в любую сторону и соответствующий светодиод отобразит информацию о положении.



Рисунок 5 – Внешний вид ПМУ конструктивного исполнения «8»

Ручной дублер обеспечивает возможность управления арматуры ручным способом. Ручной дублер автоматически отключается при пуске электродвигателя. РэмТЭК обеспечивает закрытие трубопроводной арматуры при вращении ручного дублера по часовой стрелке, в некоторых типах приводов вращение ручного дублера в другую сторону, необходимо смотреть указатель направления на ручном дублере. Подробное о работе с ручным дублером описано в п. 4.6.1.

Информационный модуль (ИМ) выполняет следующие функции:

- сбор и хранение информации о состоянии электропривода (контроль состояния переключателей ПМУ и цепей внешнего управления, значения напряжения сети, тока и момента электродвигателя, скорости выходного звена, температур в блоке управления и в электродвигателе);

- хранение расширенного журнала дефектов и событий за 5 секунд до появления дефекта с записью фактов изменения настроечных параметров, как пользовательских, так и параметров изготовителя;

- запись изменения калибровок, в том числе по положению;

- запись команд управления в состояниях "ДУ" и "МУ";

- сохранение текущих параметров настроек и данных архива работы электропривода при отключении напряжения питания.

Все записи в ИМ производятся с указанием даты и времени.

Электродвигатель Трехфазный асинхронный или синхронный с постоянными магнитами.

Редуктор Редуктор имеет несколько ступеней в зависимости от требуемой величины крутящего момента на выходе электропривода.

Редуктор может быть прямоходного, неполнооборотного или многооборотного типа (см. таблицу 5) и обеспечивает формирование необходимого крутящего момента для управления арматурой.

Типы редукторов В зависимости от модификации РэмТЭК в конструкции редукторах применяются следующие типы передач:

Планетарная передача обладает высоким КПД имеет многопарное зацеплением зубьев сателлитов, но имеет малое передаточное отношение, применяется в скоростных приводах или как предварительная ступень.

Передача с промежуточными телами качения (ПТК). Главным преимуществом передачи является простота, компактность конструкции и высокий КПД. По величине передаточного отношения передача занимает промежуточное положение между планетарной и цевочной передачей.

Цевочная (циклоидная) передача имеет большую нагрузочную способность при малых габаритах и по этой причине применяется в тяжело нагруженных редукторах.

Винт-гайка передача Предназначена для преобразования вращательного движения в поступательное. В ней используют пары винт—гайка скольжения.

В паре винт—гайка скольжения для повышения износостойкости применяется стальной винт в сочетании с бронзовой гайкой.

Высоконадежные редукторы электроприводов РэмТЭК с использованием консистентных авиационных незамерзающих смазок позволяют обеспечивать высокий ресурс электроприводов.

Применение передач с промежуточными телами качения и циклоидальных передач обеспечивает компактность многоступенчатых редукторов и высокие массогабаритные показатели электроприводов РэмТЭК.

В редукторах РэмТЭК применяются пластичные консистентные смазки.

Прямоходное и неполнообортное исполнения РэмТЭК обеспечивают самоторможение.

Неполнооборотные исполнения РэмТЭК имеют механический указатель положения выходного звена, который обеспечивает информацию о положении при отсутствии силового или резервного питания.

Таблица 5 – Типы редукторов производства ООО НПП "ТЭК", применяемых в РэмТЭК

Модификация РэмТЭК	Тип редуктора
Многооборотные	РЦВ2-В-1,9×15-1000-В, РЦВ2-В-2,3×15-1000-В, РЦВ2-В-3,2×15-1000-В, РЦВ2-В-4,6×15-1000-В, РЦВ2-ВК-2,6×28-5000-Г, РЦВ2-ВК-3,2×28-5000-Г, РЦВ2-ВК-6,8×28-5000-Г, РЦВ2-В-3×36-10000-Д, РЦВ2-В-6,89×36-10000-Д, РЦ 5-60, РЦ 8-60, РЦ 7-40, РЦ 5-40, РЦ-8-150, РЦ-13-150, РЦ-17-150, РЦ-22-250, РЦ 8-150, РВ-8-40, РЦ-6-400, РКЦ-46-300

Модификация РэмТЭК	Тип редуктора
Неполнооборотные	РЦВ-П-135-300, РЦВ-П-135-600, РЦВ-П-135-250 РЦВ-П-255-1000-F12, РЦВ2-П-676-1000-F12 РЦВ2-П-496-2000-F14, РЦВ3-П-1000-4000, РЦВ2-П-1000-4000-F16, РЦВ-П-84-125 РЦВ3-П-1800-10000, РЦВ3-П-2500-10000, РЦВ-П-33-64, РЦВ-П-20-250,
Прямоходные	РП5-7-60, РП5-18-100, РП5-25-125, РП-25-60, РП-25-100, РП-25-125, РП-25-160, РП-25-200, РП-18-60, РП-18-100, РП-18-125, РП-18-160, РП-18-200, РП-10-60, РП-10-100, РП-10-125, РП-10-160, РП-10-200, РЦ2Л-4-10-200, РПД5-7-60, РП5-3,5-10, РПД-7-60, РП5-10-60, РП5-7-60, РВ-8-40
Примечание – Допускается использование других типов редукторов, имеющих сертификат соответствия ТР ТС 012/2011 и соответствующие технические характеристики	

Муфта изоляции При необходимости гальванической развязки электрической части электропривода от трубопроводной арматуры может быть применена **муфта гальванической изоляции МИ-ЭД**, которая устанавливается между блоком управления и редуктором. Опционально могут поставляться муфты изолирующие, предназначенные для установки на выходное звено электропривода (см. таблицу 6).

Таблица 6 – Типы муфт изолирующих для установки на выходное звено электропривода

Исполнение РэмТЭК	Тип присоединительного звена	Наименование
Универсальное исполнение муфты для 8XXX,81XX конструктивного исполнения	В соответствии с КД на МИ-ЭД	Муфта изолирующая МИ-ЭД
Многооборотное	А	Муфта изолирующая МИ-А
	Б	Муфта изолирующая МИ-Б
	В	Муфта изолирующая МИ-В
	Г	Муфта изолирующая МИ-Г
	Д	Муфта изолирующая МИ-Д
Неполнооборотное	F07	Муфта изолирующая МИ-250-П
	F10	Муфта изолирующая МИ-600-П
	F12	Муфта изолирующая МИ-1000-П
	F14	Муфта изолирующая МИ-2000-П
	F16	Муфта изолирующая МИ-4000-П
	F25	Муфта изолирующая МИ-10000-П
Прямоходное	-	Муфта изолирующая МИ-45000-Л

Переходник Для установки на арматуру с присоединительными размерами, отличающимися от стандарта ISO5210 или ГОСТ 34287-2017 применяются **переходники для установки на арматуру**. Переходник устанавливается на выходное звено электропривода.

Параметры кабельных вводов

РэмТЭК имеет до пяти взрывозащищенных кабельных вводов с взрывозащитой вида "взрывонепроницаемая оболочка" по ГОСТ IEC 60079-1-2013, с маркировкой взрывозащиты Ex d IIC Gb X по ГОСТ 31610.0-2014 (IEC 60079-0:2011). Параметры, типы кабельных вводов, монтируемых в бокс подключения РэмТЭК, а также количество кабельных вводов каждой модификации, приведено в таблице 7 и 7а.

Порядок монтажа кабельных вводов приведен в приложении Г.

Таблица 7 – Параметры кабельных вводов

Диаметр резьбы кабельного ввода	Кол-во кабельных вводов	Бронированный кабель		Небронированный кабель
		Диаметр кабеля под броней, мм	Внешний диаметр кабеля, мм	Внешний диаметр кабеля, мм
M20	2	6 – 12	10 - 17	6 – 12
M25	3	11 – 17	17 - 24	10,5 – 17
M32	1*	17 - 23	23 - 31	17 - 23

Кабельный ввод M32 является опциональным. Для комплектации вводом M32 необходимо указать это при размещении заказа.

Таблица 7а – Количество кабельных вводов, в зависимости от модификации по интерфейсным сигналам

Модификация по интерфейсным сигналам	Диаметр резьбы кабельного ввода		Общее количество кабельных вводов
	M20	M25	
15	–	2	2
16	2	3	5
17	1	2	3
18	2	3	5
19	2	2	4
20		3	5
21		2	4
22		3	5
23			5
24	2	2	4
25	1	2	3
26	2	3	5
28	2	3	5
29	2	3	5
40	2	3	5
41	2	3	5
42	1	2	3
43	1	2	3
44	2	3	5

Опционально, количество и состав кабельных вводов может быть изменен, в соответствии с требованиями заказа.

Один из кабельных вводов может быть задействован для подключения электродвигателя, входящего в состав РэмТЭК.

Типы кабельных вводов	В зависимости от требований заказа, РэмТЭК может комплектоваться кабельными вводами для бронированного кабеля, небронированного с применением металлорукавов или трубной подводки, а также универсальным типом кабельного ввода. Точное количество и тип кабельных вводов, входящих в состав ЗИП, указаны в сопроводительной документации.
Сечение кабеля	Порядок монтажа кабельных вводов приведен в приложении В. Колодки в боксе подключения блока управления обеспечивают подключение жил силового кабеля сечением от 0,25 до 6 мм² для трехфазного напряжения питания 400 В; силового кабеля сечением от 0,2 до 6 мм² для однофазного напряжения питания 230 В; остальных кабелей управления и сигнализации - от 0,2 до 2,5 мм² .
Требования к кабелям подключения	В соответствии с ГОСТ ИЕС 60079-14-2013 при применении кабельных вводов с уплотнительным кольцом, кабель должен быть термопластическим, терморезистивным или эластомерным со сплошным круглым поперечным сечением, имеющий подложку, полученную методом экструзии, и любые негигроскопические наполнители.
Дополнительная информация	РэмТЭК дополнительно может комплектоваться пультами дистанционного управления ПДУ (ОФТ.18.2178.00.00.00 ТУ), обеспечивающими высокую производительность работ по настройке и управлению электроприводом. По запросу РэмТЭК может дополнительно комплектоваться взрывозащищенным мобильным телефоном (планшетом) с предустановленным сервисным программным обеспечением. В РэмТЭК в качестве источника резервного питания используется искробезопасный литиевый элемент.

3.8 Указание мер безопасности и обеспечение взрывозащищенности

Общие положения	По способу защиты обслуживающего персонала от поражения электрическим током РэмТЭК соответствует I классу по ГОСТ 12.2.007.0-75 раздел 2 "Классы электротехнических изделий по способу защиты человека от поражения электрическим током". Токоведущие элементы, находящиеся под напряжением более 42 В переменного тока и 110 В постоянного тока относительно корпуса РэмТЭК, защищены от случайного прикосновения обслуживающего персонала и имеют знак опасности " Осторожно! Электрическое напряжение " в соответствии с ГОСТ 12.4.026-2015 и предупредительные надписи " Опасно для жизни! " и " Открывать через 20 минут после отключения от сети! ".
------------------------	--

Заземление	<p>Заземление корпуса РэмТЭК соответствует требованиям ГОСТ 21130-75. Заземляющие зажимы снабжены устройством против самоотвинчивания.</p> <p>Защита от поражения электрическим током обеспечивается подключением нулевого защитного проводника к корпусу РэмТЭК. В соответствии с ГОСТ IEC 60079-14-2013, для подключения РэмТЭК следует использовать питающую сеть TN-S. Допускается использование сети IT с обеспечением контроля величины тока утечки между нулевым рабочим и защитным проводником.</p>
Муфта изолирующая	<p>Для обеспечения требуемого показателя сопротивления растеканию постоянного тока трубопроводной арматуры в составе электропривода РэмТЭК применяется муфта изолирующая, обеспечивающая гальваническую изоляцию электрической части РэмТЭК от трубопроводной арматуры.</p> <p>Электропривод с муфтой изолирующей, установленной между электрической частью РэмТЭК и редуктором, имеет дополнительный внешний болт заземления, установленный на металлической части муфты изолирующей, электрически и механически соединенной с редуктором.</p> <p>Электрическая прочность изоляции муфты изолирующей в нормальных климатических условиях обеспечивает отсутствие пробоев и поверхностного перекрытия изоляции.</p>
Сопротивление заземления	<p>Сопротивление между элементом заземления и каждой доступной прикосновению металлической нетоковедущей частью корпуса РэмТЭК, которая может оказаться под напряжением, не превышает 0,1 Ом.</p> <p>Электрическое сопротивление изоляции силовых, сигнальных цепей и цепей управления РэмТЭК по отношению к корпусу и между собой при температуре $(20 \pm 5) ^\circ\text{C}$ и влажности от 30 % до 80 % составляет не менее 20 МОм.</p> <p>Электрическая прочность изоляции между гальванически развязанными электрическими цепями и между этими цепями и корпусом РэмТЭК в нормальных климатических условиях обеспечивает отсутствие пробоев и поверхностного перекрытия изоляции при испытательном напряжении переменного тока 2000 В.</p>
Обеспечение взрывозащищенности электрической части РэмТЭК	<p>Взрывозащищенность электрической части РэмТЭК обеспечивается следующим:</p> <ul style="list-style-type: none">- конструкцией электропривода, соответствующей требованиям ГОСТ 31610.0-2014 (IEC 60079-0:2011);- применением для резервного питания заменяемых искробезопасных Li-SOCl₂ элементов типа LS 14500 CNA, LST 17330 CNA, LS 17330 CNA (SAFT, Size 2/3A), LS 17500 CNA, производства Франции, SL-360P (Tadiran, Size AA), SL-360 OC JJ (Sonnenschein, Size AA), производства Германии с максимальным выходным напряжением до 3,7 В и максимальным выходным током не более 1,85 А, соответствующих требованиям раздела 7 ГОСТ 31610.11-2014 и герметичных (IP 67) реле;



ОПАСНОСТЬ

– применением сертифицированных Ex-компонентов с маркировкой взрывозащиты не ниже 1Ex d IIB Gb X (1Ex d IIB Gb U).

– наличием предупредительных надписей **"Внимание! Запрещается вращать ручной дублер во взрывоопасной зоне при открытой крышке бокса подключения!"** и **Запрещается разбирать электропривод во взрывоопасной зоне!"** (для конструктивных исполнений 80x2 и 81x2).

Чертеж средств взрывозащиты представлен в [приложении Ж](#).

Электрическая часть электропривода имеет маркировку взрывозащиты **1 Ex d IIB T4 Gb X** или **1 Ex d e IIB T4 Gb X** в зависимости от типа применяемого электродвигателя, электрическая часть с открытой крышкой блока управления – **0 Ex ia IIB T4 Ga X**.

Знак «X» после маркировки взрывозащиты означает следующие специальные условия безопасной эксплуатации:

- а) в кабельные вводы могут вводиться все типы бронированных кабелей, за исключением кабелей со свинцовой оболочкой;
- б) необходимо принятие мер по закреплению кабелей;
- в) замену Li-SOCl₂ элемента допускается проводить во взрывоопасной зоне с соблюдением следующих требований:
 - замена Li-SOCl₂ элемента должна происходить при отключенном электропитании электропривода;
 - заменяемый Li-SOCl₂ элемент типа LS 14500 CNA, LST 17330 CNA, LS 17330 CNA, LS 17500 CNA, SL-360P, SL-360 OCJJ должен иметь максимальное выходное напряжение до 3,7 В и максимальный выходной ток не более 1,85 А;
 - не допускается замена Li-SOCl₂ элемента типа LS 14500 CNA, LST 17330 CNA, LS 17330 CNA, LS 17500 CNA, SL-360P, SL-360 OCJJ на другие типы гальванических источников питания.

Максимальная температура поверхностей внутренних греющихся частей и наружных поверхностей РэмТЭК в процессе работы не должна превышать 135°C при максимальной температуре окружающей среды согласно ГОСТ 31610.0-2014 (IEC 60079-0:2011).

Пожаровзрыво- безопасность РэмТЭК

обеспечивается:

- максимальным использованием негорючих и трудногорючих материалов;
- выбором соответствующих расстояний между токоведущими частями;
- средствами защиты.

Монтаж должен производиться с соблюдением требований ГОСТ IEC 60079-14-2013, гл. 3.4 ПТЭЭП и отраслевых правил безопасности.

Эксплуатация должна проводиться с соблюдением требований ГОСТ ИЕС 60079-17-2013, гл. 3.4 ПТЭЭП, общих требований по промышленной безопасности.

Обеспечение взрывозащитности неэлектрической части

Неэлектрическая часть РЭМТЭК состоит из редуктора и муфты изолирующей (по отдельному заказу). Безопасность неэлектрических составных частей изделия при работе во взрывоопасных средах обеспечивается их конструкцией, соответствующей требованиям ТР ТС 012/2011 в части выполнения общих требований ГОСТ 31438.1-2011, ГОСТ 31441.1-2011 и применением вида взрывозащиты по ГОСТ 31441.5-2011, и подтверждается документом "Отчет по оценке опасностей воспламенения редукторов, используемых в электроприводах РЭМТЭК" ОФТ.18.2002.00.00.00.

Маркировка взрывозащиты неэлектрической части РЭМТЭК – II Gb с ПВ Т4 X. Чертеж средств взрывозащиты РЭМТЭК приведен в приложении Ж.

Требования к неэлектрической конструкции

Согласно ГОСТ 31441.1-2011 в конструкции неэлектрических составных частей изделия обеспечено выполнение следующих требований:

а) максимальная температура поверхностей наружных и внутренних неэлектрических частей изделий в процессе работы не превышает +135 °С при температуре окружающей среды плюс 50 °С;

б) для обеспечения фрикционной искробезопасности при изготовлении наружных неэлектрических составных частей, несмазываемых прокладок, уплотнений, которые подвержены трению с движущимися частями изделия при нормальном режиме эксплуатации и при ожидаемых неисправностях, применены материалы из легких сплавов с содержанием магния и титана не более 7,5 %;

в) линейная скорость перемещения рабочих поверхностей скольжения между движущимися деталями редукторов - менее 1 м/с;

г) для обеспечения электрической безопасности:

- на пластмассы, используемые в наружных оболочках или открытых поверхностях изделия, площадь которых превышает 100 см², нанесено специальное антистатическое покрытие, поверхностное сопротивление которого, измеренное по ГОСТ 31610.0-2014 (ИЕС 60079-0:2011), не превышает 10⁹ Ом;
- покрытия (грунт/краска/лак) на металлических поверхностях изделия не способны накапливать электростатические заряды, так как их толщина не превышает 2 мм;
- предусмотрено заземление РЭМТЭК;

д) оболочка редуктора имеет высокую степень механической прочности и степень защиты согласно ГОСТ 14254-2015 не ниже IP67 в составе электропривода;

е) знак "X" указывает на специальные условия безопасного применения:

– использование смазки ЭРА (ВНИИ НП-286М ЭРА-М ТУ 20.59.41-089-56638430-2020) ТУ 38.101950-00, смеси в составе смазка ЭРА (ВНИИ НП-268М) ТУ 38.101950-00 с добавлением дисульфида молибдена ДМИ-7 ТУ 48-19-133-90 в количестве 5% об. доли, смазки ЦИАТИМ – 221 ГОСТ 9433-80, смазки Aeroshell Grease 7. Применение других смазок ЗАПРЕЩЕНО.

– несмазываемые прокладки, уплотнения, которые подвержены трению с движущимися частями составных частей изделия при нормальном режиме эксплуатации или при ожидаемых неисправностях, не должны содержать легких металлов.

Деформация и разрушения

Неметаллические материалы устойчивы к деформациям и разрушениям, нарушающим вид взрывозащиты:

а) уплотнения вращающихся валов в неэлектрических составных частях изделия выдерживают испытания "сухой прогон" (см. ГОСТ 31441.5-2011) без превышения установленной максимальной температуры поверхности и/или нанесения повреждений, которые могли бы привести к нарушению вида взрывозащиты;

б) исключена вибрация, возникающая случайно в результате движения частей изделия, приводящая к возникновению нагретых поверхностей или искр, образованных механическим путем;

в) вибрация, возникающая в процессе работы изделия или передаваемая от трубопроводной арматуры не превышает допустимые значения в диапазоне частот от 5 до 80 Гц (согласно требованиям СТО Газпром 2-4.1-212-2008):

- с амплитудой смещения 0,1 мм для частоты до 60 Гц;
- амплитудой ускорения 9,8 м/с² для частоты выше 60 Гц.

г) размеры зазоров между несмазываемыми движущимися частями и неподвижными частями не менее 1 мм, чтобы исключить фрикционный контакт, способный привести к появлению потенциально опасных воспламеняющих нагретых поверхностей и/или искр, образованных механическим путем;

д) движущиеся части, температура которых зависит от наличия смазочного материала, предотвращающего повышения температуры до значений, превышающих максимальную установленную температуру поверхности, или возникновения воспламеняющих искр, образованных

механическим путем, обеспечивают постоянное присутствие смазочного материала.

Взрывобезопасность подшипников Взрывобезопасность применяемых подшипников качения обеспечивается:

– выбором качественных подшипников, изготовленных по современным технологиям и рассчитанных на эксплуатацию в рамках целевого назначения изделия;

– выбором подшипников, базовый расчетный срок службы которых превышает расчетный срок службы изделия;

– надлежащей посадкой подшипников в корпусах и на валу (допуски, качество поверхности), принимая во внимание радиальные и осевые нагрузки на подшипники относительно вала и корпуса, с обеспечением надлежащей соосности;

– учетом осевой и радиальной нагрузки подшипников, вызванной тепловым расширением вала и корпуса в самых жестких условиях эксплуатации;

– защитой подшипников от попадания в них воды и посторонних предметов (степень защиты не ниже IP67 по ГОСТ 14254-2015) во избежание их преждевременного повреждения;

– обеспечением достаточной смазки согласно смазочному режиму, необходимому для данного типа подшипника;

– рекомендованными интервалами технического обслуживания;

– заменой после наступления недопустимого износа или окончания рекомендованного срока службы, в зависимости от того, что из них наступит первым.

Взрывобезопасность зубчатых передач обеспечивается применяемыми материалами, кратковременным режимом работы и испытанием на "сухой прогон".

3.9 Маркировка и пломбирование

Маркировка электропривода РэмТЭК имеет маркировку, выполненную способом, обеспечивающим ее четкость и сохранность в течение всего срока службы изделия. В маркировку входят:

- наименование изготовителя или его товарный знак;
- наименование и условное обозначение изделия;
- климатическое исполнение и категория размещения;
- номер технических условий;
- степень защиты электропривода по ГОСТ 14254-2015;
- сейсмостойкость;
- номинальное значение напряжения, частота питающей сети;
- масса, кг;
- заводской номер;
- год выпуска;
- информационные и предупредительные надписи;

- название или знак органа по сертификации и номер сертификата;
- специальный знак взрывобезопасности по ТР ТС 012/2011;
- знак обращения на рынке;
- знак соответствия "Техническому регламенту о безопасности морского транспорта" (для климатического исполнения ОМ1);
- маркировка взрывозащиты неэлектрической части;
- диапазон температур окружающей среды;
- специальные требования маркировки согласно спецификации к договору поставки.

При поставке РэмТЭК на объекты ПАО "ГАЗПРОМ" на корпусе изделия крепится табличка из нержавеющей стали в соответствии с требованиями СТО Газпром 2-4.1-212-2008, на которой указано: номер спецификации заказчика (при наличии), обозначение привода согласно спецификации к договору поставки.

Маркировка транспортной тары

Маркировка транспортной тары соответствует ГОСТ 14192-96 и содержит основные, дополнительные и информационные надписи.

Основные надписи содержат:

- наименование грузополучателя;
- наименование пункта назначения.

Дополнительные надписи содержат:

- наименование грузоотправителя;
- наименование пункта отправления.

Информационные надписи содержат:

- массы брутто/нетто грузового места в кг;
- данные об упакованном изделии.
 - 1) наименование изделия;
 - 2) заводской номер дробью: в числителе – порядковый номер изделия, в знаменателе – порядковый номер упаковки изделия.
- манипуляционные знаки.

Пломбировка РэмТЭК пломбируется согласно ОСТ 92-8918-77.

3.10 Дискретные входы

Общая информация РэмТЭК, в зависимости от модификации, имеет различное количество дискретных входов для приема дискретных команд управления. Указание клемм для подключения, а также функции дискретных входов «по умолчанию» приведены в таблице 8.

Таблица 8 – Клеммы подключения дискретных входов

Контакты разъема подключения	Название контакта	Функция
ХТ2:1	ОТКРЫТЬ	Команда "ОТКРЫТЬ"
ХТ2:2	ЗАКРЫТЬ	Команда "ЗАКРЫТЬ"

Контакты разъема подключения	Название контакта	Функция
ХТ2:3	СТОП	Команда "СТОП"
ХТ2:4	БЛОК	Приоритетная команда перевода в режим безопасного состояния.
ХТ2:5	РЕЖИМ	Выбор канала управления: «Основной» / «Резервный» или Переключение режимов работы: «Местное» / «Дистанционное».
ХТ2:6	ОБЩИЙ	Общий нулевой провод для подключения отрицательного (нулевого) полюса сигналов управления. Нулевой провод встроенного источника питания.
ХТ2:7	+24 В	Положительный полюс встроенного источника питания 24 В.
Примечание: Название контакта в настоящем руководстве, а также на фальшпанели платы подключения приведено для значения функции «по умолчанию». Функции входов могут быть изменены путем настроек.		

Структурная схема

Структурная схема дискретного входа приведена на рисунке 7.

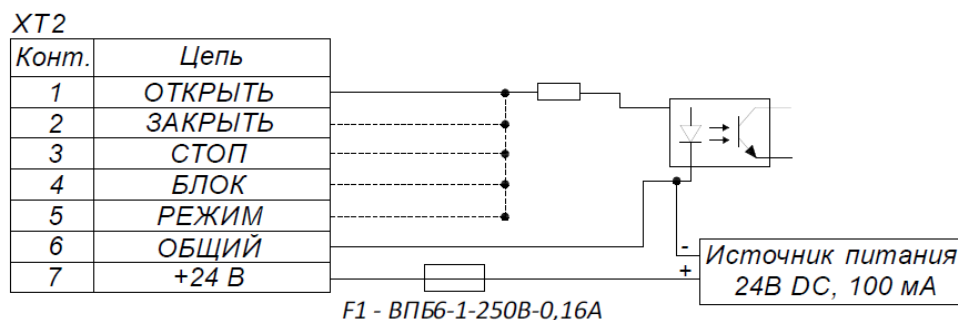


Рисунок 7 – Структурная схема дискретного входа

Напряжение управления

Напряжение управления зависит от типа модификации РэмТЭК по интерфейсным сигналам. Стандартными напряжениями являются 24 В DC и 220 В AC. Другие напряжения управления доступны по отдельному заказу.

Встроенный источник 24В

Функциональный блок дискретных входов имеет встроенный источник питания с номинальным напряжением 24 В, который может быть использован для питания цепей управления РэмТЭК. Технические характеристики источника питания и дискретных входов приведены в таблицах 9, 10. Пример подключения с использованием встроенного источника питания приведен на рисунке 8.

Таблица 9 – Технические характеристики источника питания 24 В

Параметр	Значение
Выходное напряжение (номинальное)	24 В
Максимально допустимый ток нагрузки	0,1 А
Встроенные защиты:	

Параметр	Значение
– от перенапряжения, выше	39 В
– от превышения тока (предохранитель)	0,16 А
Регулирование	нет

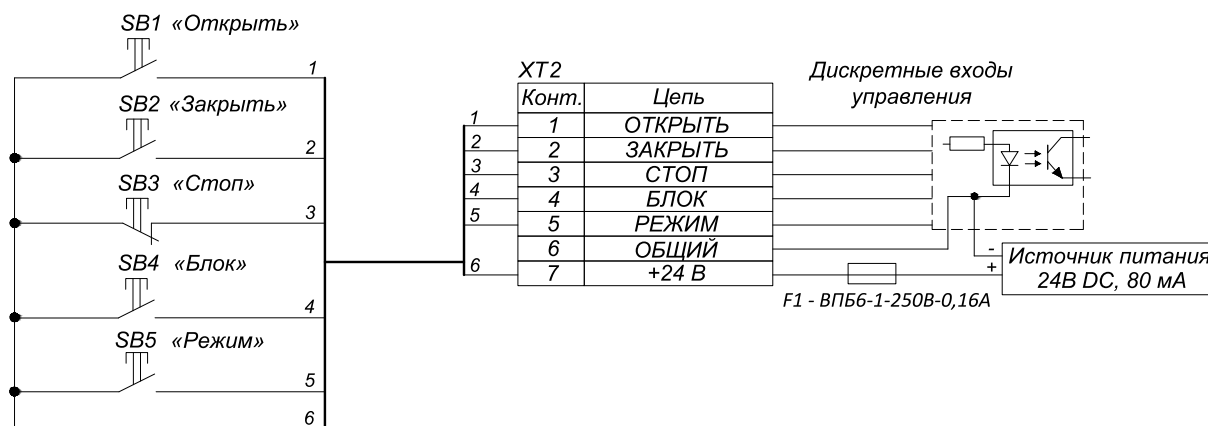


Рисунок 8 - Пример подключения с использованием встроенного источника питания дискретных входов

Таблица 10 – Технические характеристики дискретных входов

Параметр	Допустимые значения			Единицы измерения	Примечание
	Мин.	Номин.	Макс.		
Номинальные напряжения управления	20	24	36	В	DC
	200	230	260	В	AC
Входной импеданс	–	6 42,6	–	кОм	24 В, DC 230 В, AC
Напряжение изоляции	–	–	1500	В	1 мин
Рекомендуемые значения напряжений логического нуля для дискретного управления	0	–	8	В	вход 24 В, DC
	0	–	70	В	вход 230 В, AC
Рекомендуемые значения напряжений логической единицы для дискретного управления	18	–	36	В	вход 24 В, DC
	160	–	250	В	вход 230 В, AC

Управление по двухпроводной однокомандной схеме управления

Электропривод обеспечивает режим управления по «однокомандной» схеме, при котором режим управления может быть реализован с помощью подачи одного сигнала (рисунок 9).

Используется приоритет по управлению Безопасного режима перед Основным или Резервным режимом управления. Для активации Безопасного режима используется дискретный вход «БЛОК».

Для реализации режима, дискретные входы необходимо настроить для работы в потенциальном режиме (команда выполняется пока на входе присутствует напряжение управления).

Пример настроек для управления по схеме «Нормально Открыто»*:

- Настройки Основного режима управления: Управление по дискретным входам В0.9.0.0 = «дискретное+RS485»;
- Тип входов в В0.1.1 поставить как потенциальный;

- Установить функции дискретных входов (V0.1.5.0 – «Открыть», V0.1.6.0 – «Закрыть», V0.1.7.0 – «Стоп», V0.1.8.0 – «Безопасное сост»);
- Инверсии сигналов в параметрах V0.1.5.1, V0.1.6.1, V0.1.7.1, V0.1.8.1 – настроить на значение «нет инверсии»;
- В настройках Режима безопасности V0.9.3.0 – установить необходимую команду - «Закрыть»;
- Время V0.9.3.1 –уоставить = 0,1;
- Скорость движения V0.9.3.3 -установить равной V0.0.18 (скорость движения в зоне движения);
- на дискретный вход «Открыть» подать напряжение 24 В;
- управляющий сигнал подавать на вход «БЛОК» ХТ2.4.

При подаче сигнала на вход БЛОК, элетропривод будет переведен в режим Безопасного состояния и выполнит команду в соответствии с настройками режима (V0.9.3.0). После снятия команды БЛОК, привод перейдет в Основной режим управления и будет обрабатывать команду по дискретному входу ОТКРЫТЬ. Таким образом: в нормальном состоянии электропривод будет находиться в положении «ОТКРЫТО». Если подать управляющий сигнал на вход «БЛОК», привод перейдет в положение «ЗАКРЫТО».

* - для настройки по схеме «Нормально Закрыто», необходимо подключить +24В ко входу Закрыть, настройку (V0.9.3.0) установить как «Открыть».

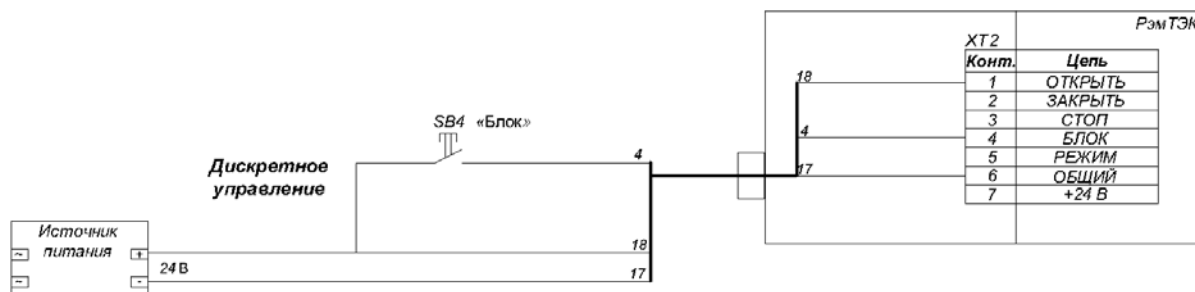


Рисунок 9 – Пример подключения электропривода для управления по двухпроводной однокомандной схеме управления

3.10.1 Диагностика цепей управления

Описание

Для применения в системах пожаротушения или ПАЗ, дискретные линии управления и сигнализации РэмТЭК имеют диагностику на обрыв или короткое замыкание.

РэмТЭК обеспечивает диагностику состояния с применением интерфейса, а также с использованием контроллера, оснащенного модулями дискретного выхода и аналогового входа.

Диагностика дискретных входов

Входные цепи дискретных входов РэмТЭК могут быть проверены по условиям обрыва или короткого замыкания с помощью внешней схемы диагностики. Рекомендуемая схема на примере диагностики трех дискретных входов, приведена на рисунке 9а.

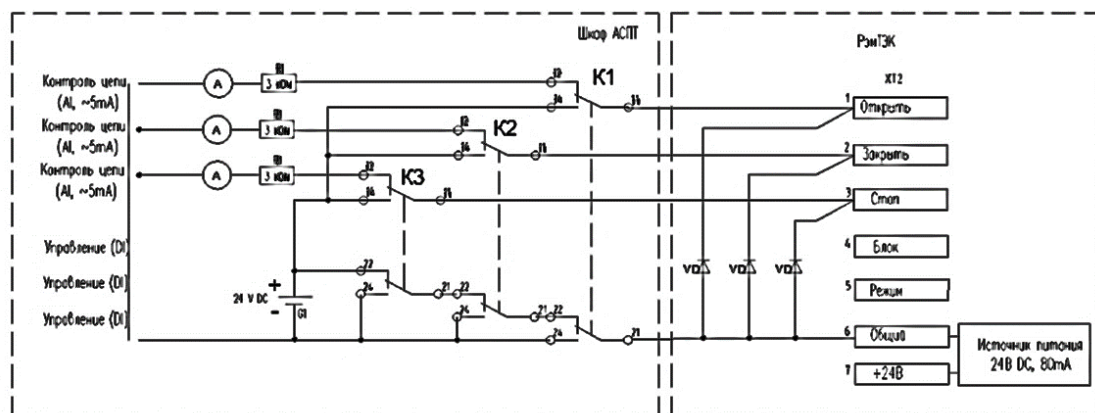


Рисунок 9а – Схема тестирования дискретных входов

Рекомендуемая схема содержит реле с двумя контактными группами и обеспечивает непрерывное диагностирование цепей управления. Используется по одному реле для диагностирования одного дискретного входа.

Первая контактная группа обеспечивает переключение полярности проводника «Общий». В режиме тестирования проводник «Общий» подключен к положительному полюсу источника питания. При переключении реле в режим управления, проводник «Общий» переключается на отрицательный полюс источника питания.

Вторая контактная группа предназначена для переключения входов управления электропривода между схемой измерения тока (напряжения) и напряжением управления.

Для тестирования и диагностики цепей управления требуется контроллер PLC с дискретными выходами (DO) и аналоговыми входами (AI).

При подаче управляющего сигнала на реле, группы контактов одновременно переключаются, обеспечивая переключение между режимами диагностики и управления.

Для тестирования могут использоваться другие схемы, учитывающие технические характеристики и структуру дискретных входов управления РэмТЭК.

3.11 Дискретные выходы

Электропривод обеспечивает формирование дискретной сигнализации посредством релейных выходов типа «сухой контакт» согласно таблицам 11 и 11а.

Технические характеристики приведены в таблице 12.

Таблица 11 – Клеммы подключения дискретных выходов модификаций 15-23

Контакты разъема подключения	Название контакта	Функция выхода «по умолчанию»
ХТ3:1	ОТКРЫТО	Сигнализация достижения крайнего положения "Открыто" (Зона срабатывания настраивается пользователем)
ХТ3:2	ЗАКРЫТО	Сигнализация достижения крайнего положения "Закрыто" (Зона срабатывания настраивается пользователем)
ХТ3:3	МУФТА	Момент нагрузки превысил заданное значение. Останов электропривода
ХТ3:4	АВАРИЯ	Обобщенный сигнал неисправности
ХТ3:5	ОТКРЫВАЕТСЯ	Движение выходного звена электропривода в направлении "Открыто"
ХТ3:6	ЗАКРЫВАЕТСЯ	Движение выходного звена электропривода в направлении "Закрыто"
ХТ3:7	ДУ	Электропривод находится в состоянии "ДУ" (дистанционное управление)
ХТ3:8	ГОТОВНОСТЬ	Сигнализация готовности электропривода к работе
ХТ3:9	КОНТРОЛЬ	Контрольный сигнал наличия питания дискретных выходов. Перемычка с контактом Питание.
ХТ3:10	ПИТАНИЕ	Общий провод дискретных выходов. Клемма для подачи полюса питания.
Примечание: Название дискретного выхода в настоящем руководстве, а также на фальшпанели платы подключения приведено для значения функции «по умолчанию».		

Таблица 11а – Клеммы подключения дискретных выходов модификации 29

Контакты разъема подключения	Название контакта	Функция выхода «по умолчанию»
ХТ3:1	ОТКРЫТО1	Сигнализация достижения крайнего положения "Открыто"
ХТ3:2	ОТКРЫТО2	Сигнализация достижения крайнего положения "Открыто"
ХТ3:3	ЗАКРЫТО1	Сигнализация достижения крайнего положения "Закрыто"
ХТ3:4	ЗАКРЫТО2	Сигнализация достижения крайнего положения "Закрыто"
ХТ3:5	НЕИСПРАВНОСТЬ1	Обобщенный сигнал неисправности
ХТ3:6	НЕИСПРАВНОСТЬ2	Обобщенный сигнал неисправности
ХТ3:7	Резерв1	Резервный выход. Функция программируется.
ХТ3:8	Резерв2	Резервный выход. Функция программируется.

Контакты разъема подключения	Название контакта	Функция выхода «по умолчанию»
<p>Примечание: Название дискретного выхода в настоящем руководстве, а также на фальшпанели платы подключения приведено для значения функции «по умолчанию». Дискретные выходы модификации по интерфейсным сигналам «29» выполнены в виде реле с независимыми группами контактов. Дискретные выходы «Открыто» и «Закрыто» выполнены с применением поляризованных реле, которые сохраняют и обновляют состояние после отключения питания электропривода.</p>		

Обновление информации без силового питания

РэмТЭК модификации 29 обеспечивает энергонезависимое обновление информации по дискретным выходам «Открыто» и «Закрыто» за счет встроенного гальванического элемента питания. Элемент питания расположен в боксе подключения и обеспечивает питание для датчика положения и импульсное питание катушек поляризованных реле.

Таблица 12 – Технические характеристики дискретных выходов

Параметр	Допустимые значения	Единицы измерения	Примечание
<i>Параметры дискретных выходов</i>			
Напряжение гальванической изоляции	1500	В	1 мин
Рекомендуемое напряжение коммутации	24	В	DC
	230	В	AC
Рекомендуемый ток коммутации, не более	1	А	24 DC
	1	А	230 AC
Коммутирующая способность, мах	72	ВА	24 DC
	660		AC

3.11.1 Диагностика цепей сигнализации

Диагностика дискретных выходов

Диагностика дискретных выходов сигнализации может быть проведена с использованием контроллера PLC с дискретными входами (DI) и аналоговыми входами (AI).

Рекомендуемая схема диагностики с использованием PLC приведена на рисунке 10.

Схема реализует контроль цепей сигнализации на короткое замыкание, обрыв и срабатывание за счет разницы в измеряемом токе.

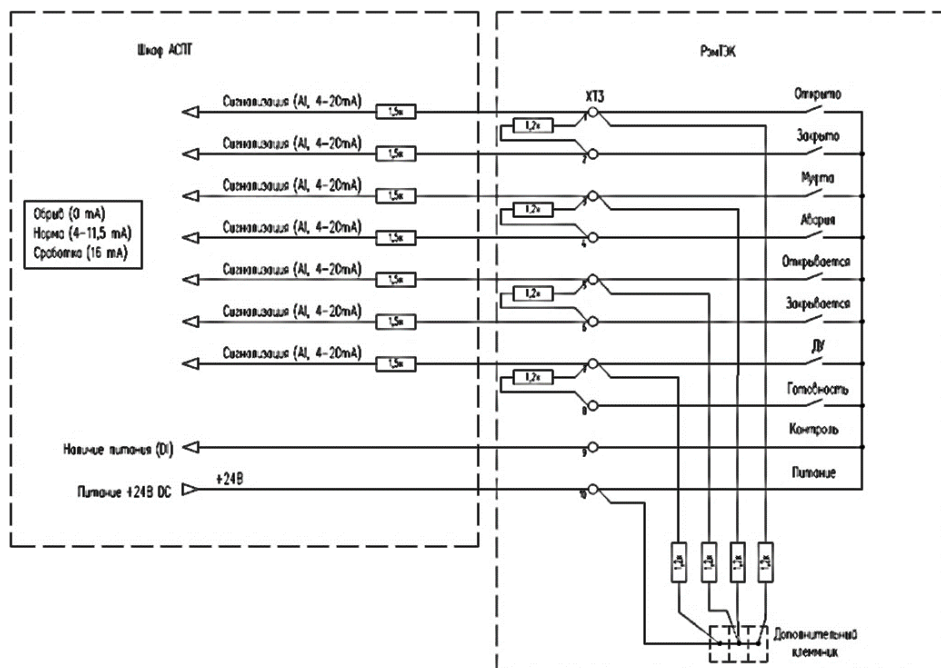


Рисунок 10 – Схема диагностики состояния дискретных выходов РэмТЭК

УВЕДОМЛЕНИЕ Для проведения диагностики могут быть использованы элементы навесного монтажа, расположенные в боксе подключения РэмТЭК.

При размещении элементов навесного монтажа в боксе подключения РэмТЭК, необходимо соблюдать требования электробезопасности. Элементы должны быть надежно изолированы и закреплены для предотвращения короткого замыкания.

3.12 Аналоговые входы

РэмТЭК обеспечивает прием аналоговых сигналов управления и обратной связи через универсальные аналоговые входы с диапазоном входного сигнала 4..20 мА (см. таблицу 13).

Технические характеристики приведены в таблице 14.

Таблица 13 – Клеммы подключения аналоговых входов

Разъем подключения	Название контакта	Функция
ХТ6	Авх1. +	Втекающий ток аналогового входа 4..20 мА
	Авх1. -	Вытекающий ток аналогового входа 4..20 мА Соединен с общим проводом (Экран).
	ЭКРАН	Общий провод аналогового входа. Нулевой провод источника питания.
	Авх2. +	Втекающий ток аналогового входа 4..20 мА
	Авх2. -	Вытекающий ток аналогового входа 4..20 мА Соединен с общим проводом (Экран).
	ЭКРАН	Общий провод аналогового входа. Нулевой провод источника питания.

Экранирование Рекомендовано выполнять подключение проводника «Экран» на шину заземления контроллера управления в шкафу управления. В зависимости от протяженности кабеля подключения, типа кабеля и общей электромагнитной обстановки может потребоваться дополнительное подключение проводника «Экран» к шпильке заземления в боксе подключения электропривода.

Структурная схема аналогового входа Структурная схема аналогового входа приведена на рисунке 10а. Структурно блок приема аналогового сигнала содержит: резистор с которого снимается значение полезного сигнала, фильтр низких частот (ФНЧ), аналого-цифровой преобразователь (АЦП), а также гальванически развязанный вторичный источник питания.

«Минус» вторичного источника питания соединен с цепью «Экран».

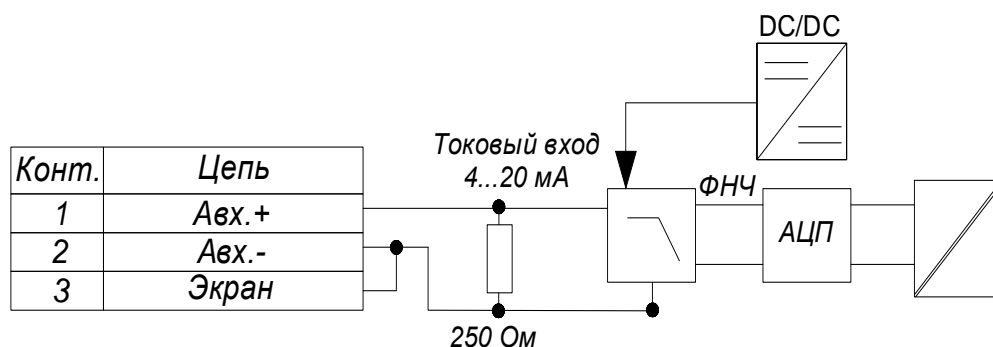


Рисунок 10а

Таблица 14 – Технические характеристики аналоговых входов

Параметр	Допустимые значения			Единицы измерения	Примечание
	Мин.	Номин.	Макс.		
Диапазон аналогового сигнала	4	–	20	мА	–
Напряжение гальванической изоляции	–	–	1500	В	–
Входное сопротивление	–	250	–	Ом	–
Относительная погрешность измерения	–	–	±1	%	–

3.13 Аналоговые выходы

РэмТЭК обеспечивает выдачу информации по аналоговым выходам с диапазоном выходного сигнала 4..20 мА (см. таблицу 15).

Технические характеристики приведены в таблице 16.

Таблица 15 – Клеммы подключения аналоговых выходов

Разъем подключения	Название контакта	Функция
ХТ6	Авых1 +	Вытекающий ток аналогового выхода 4..20 мА
	Авых1 -	Втекающий ток аналогового выхода 4..20 мА Соединен с общим проводом.

Разъем подключения	Название контакта	Функция
	ЭКРАН	Общий провод аналогового выхода. Нулевой провод источника питания.
	Авых2 +	Вытекающий ток аналогового выхода 4..20 мА
	Авых2 -	Втекающий ток аналогового выхода 4..20 мА Соединен с общим проводом.
	ЭКРАН	Общий провод аналогового выхода. Нулевой провод источника питания.

Экранирование

Рекомендовано выполнять подключение проводника «Экран» на шину заземления контроллера управления в шкафу управления. В зависимости от протяженности кабеля подключения, типа кабеля и общей электромагнитной обстановки может потребоваться дополнительное подключение проводника «Экран» к шпильке заземления в боксе подключения электропривода.

Структурная схема

Структурная схема аналогового выхода приведена на рисунке 11. Структурно блок формирования аналогового сигнала содержит цифро-аналоговый преобразователь (ЦАП), аналоговый блок формирования тока, вторичный гальванически развязанный источник питания. Аналоговый выход является «активным» с формированием вытекающего тока.

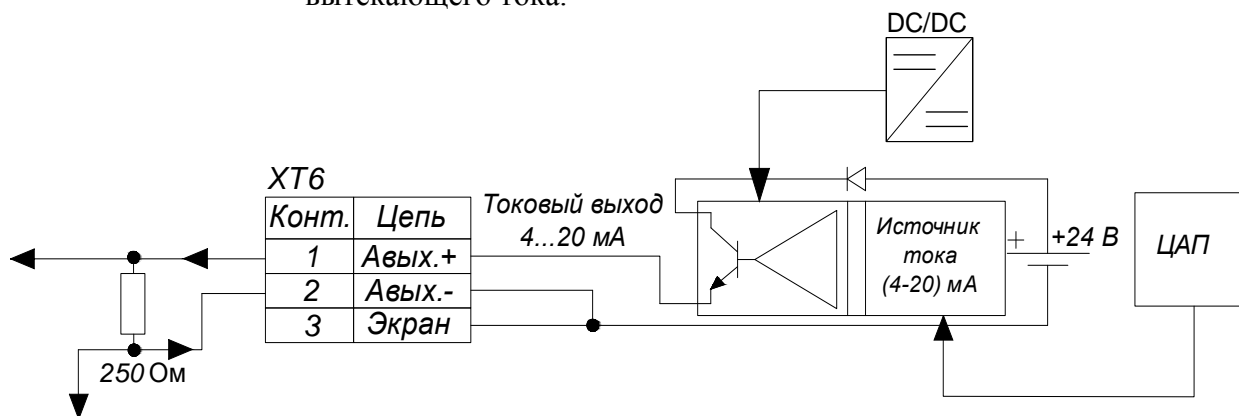


Рисунок 11

Таблица 16 – Технические характеристики аналоговых выходов

Параметр	Допустимые значения			Единицы измерения	Примечание
	Мин.	Номин.	Макс.		
Диапазон аналогового сигнала	4	–	20	мА	–
Напряжение гальванической изоляции	–	–	1500	В	–
Сопротивление нагрузки	50	250	450	Ом	–
Относительная погрешность формирования сигнала	–	–	±1	%	–

3.14 Интерфейс

Общая информация

РэмТЭК в зависимости от модификации обеспечивает передачу данных, прием команд управления и настройки по последовательной шине RS-485 (протокол ModBus RTU), интерфейсу Profibus DP V1, интерфейсу HART, CAN или сети ProfiNET.

Модификации электроприводов по интерфейсным сигналам приведены в таблице 17.

Таблица 17 – Модификации электропривода по интерфейсным сигналам

Номер модификации электропривода по интерфейсам	Интерфейс
15	отсутствует
16	RS-485
17	отсутствует
18	RS-485
19	
20	
21	
22	
23	
24	
25	
26	
28	
29	
30	
31	
36	
37	отсутствует
38	RS-485
40	Profibus DP V1
41	FF H1
42	HART
43	CAN
44	Profinet

3.14.1 Интерфейс RS-485

Интерфейс RS-485

В основе интерфейса лежит принцип полудуплексной многоточечной дифференциальной линии связи. Аппаратная часть электропривода полностью соответствует требованиям стандарта физического уровня RS-485.

Колодки подключения интерфейса и их назначение приведены в таблице 18.

Технические характеристики интерфейса RS-485 приведены в таблице 19.

Таблица 18 – Колодки подключения интерфейса RS-485

Контакты разъема подключения	Название контакта	Описание
ХТ4:1	А	Неинвертирующая линия передачи сигнала интерфейса RS-485
ХТ4:2	В	Инвертирующая линия передачи сигнала интерфейса RS-485
ХТ4:3	Экран	Общий провод, соединенный с минусом гальванически развязанного источника питания интерфейса RS-485
ХТ4:4	А	Неинвертирующая линия передачи сигнала интерфейса RS-485
ХТ4:5	В	Инвертирующая линия передачи сигнала интерфейса RS-485
ХТ4:6	Экран	Общий провод, соединенный с плюсом гальванически развязанного источника питания интерфейса RS-485
ХТ4:7	TR_A	Подключение терминального резистора
ХТ4:8	TR_B	Подключение терминального резистора

Экранирование

Рекомендовано выполнять подключение проводника «Экран» на шину заземления контроллера управления в шкафу управления. В зависимости от протяженности кабеля подключения, типа кабеля и общей электромагнитной обстановки может потребоваться дополнительное подключение проводника «Экран» к шпильке заземления в боксе подключения электропривода.

Структурная схема

Структурная схема подключения интерфейса RS-485 приведена на рисунке 12а.

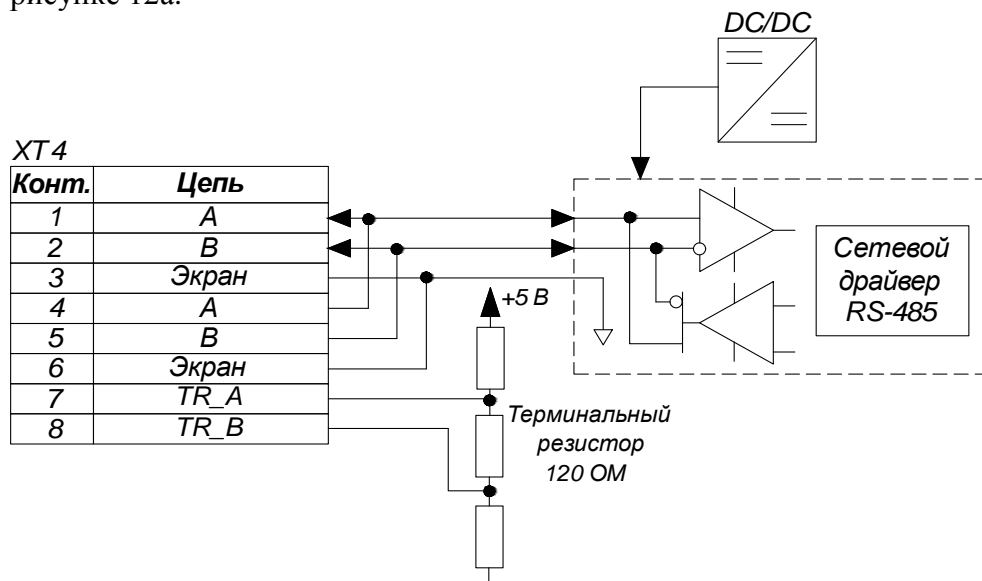


Рисунок 12а

Соединение электроприводов по RS-485

Стабильная работа сети RS-485 возможна только при правильном подключении оборудования, выполнении согласования по волновому сопротивлению кабеля, правильном экранировании.

Интерфейс RS-485 предназначен для использования в топологии «Шина». Кабельные отводы от шинной топологии должны быть минимизированы для предотвращения отражений и искажения сигнала. Рекомендованные соединения электроприводов приведены на рисунках 12б и 12в

Кабельные отводы узлов шины должны быть насколько возможно короткими (не рекомендуется превышать длину отвода более 3 метров).

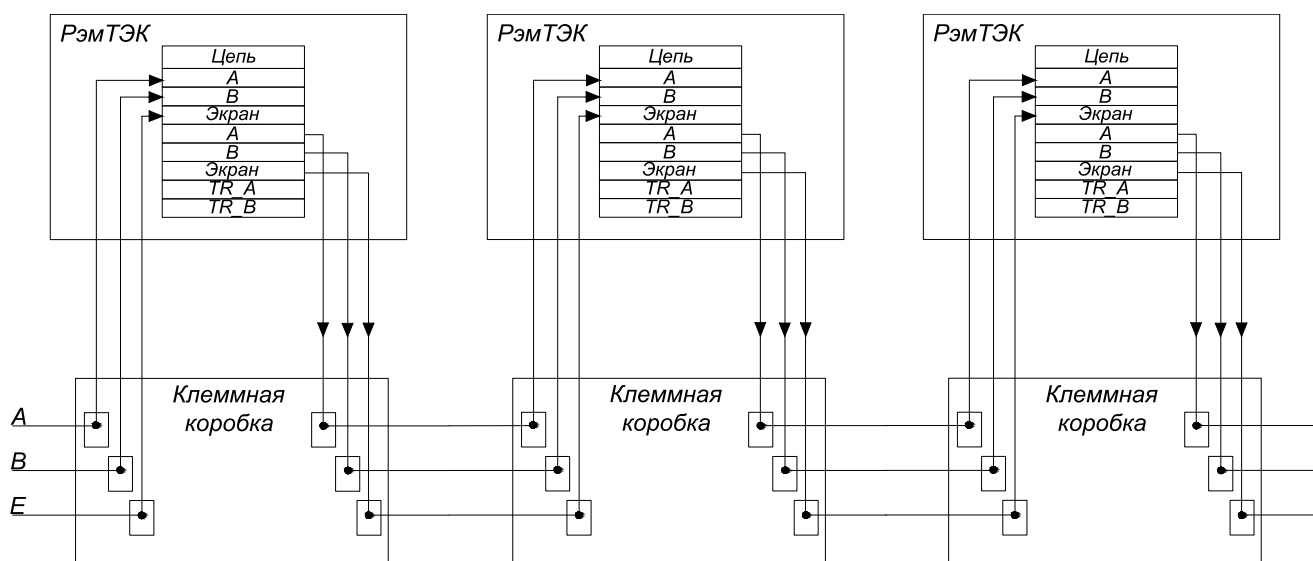


Рисунок 12б – Рекомендованное соединение электроприводов при использовании клеммной коробки

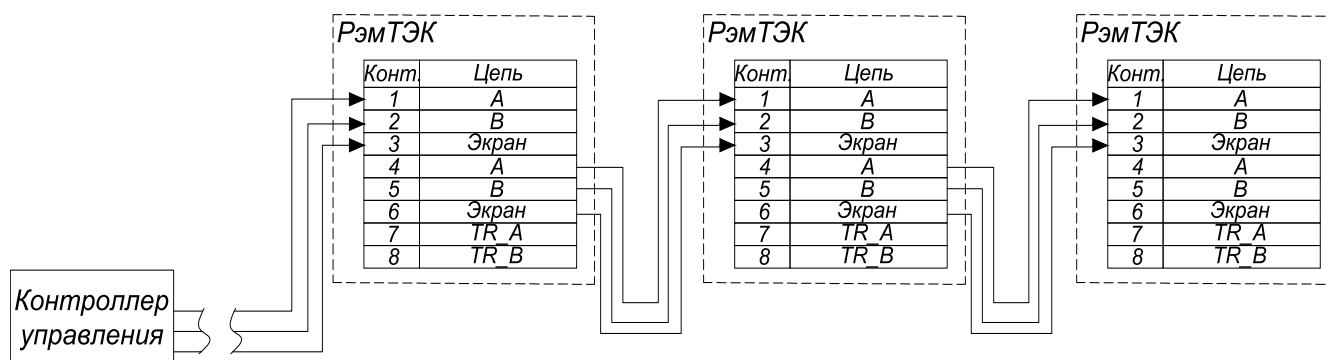


Рисунок 12в – Рекомендованное соединение электроприводов

Более надежное соединение электроприводов осуществляется при подключении входящих и выходящих кабелей в разные клеммники.

Для подключения линий интерфейса должен использоваться специализированный кабель с нормированными значениями

волнового сопротивления и погонной емкости и предназначенный для передачи данных на требуемой скорости.

Терминальные сопротивления

Электропривод РэмТЭК имеет встроенный терминальный резистор, который должен быть подключен на крайнем приводе в шлейфе линии связи. Номинал встроенного терминального резистора 120 Ом.

Подключение терминального сопротивление производится с помощью установки двух перемычек:

- Перемычка между контактами «TR_A» и «А»;
- Перемычка между контактами «TR_B» и «В».

Схема установки перемычек приведена на рисунке 12г

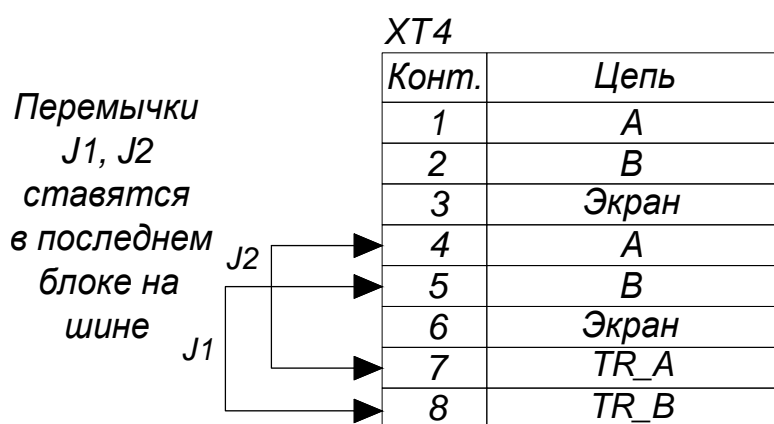


Рисунок 12г

Таблица 19 – Технические характеристики интерфейса RS-485

Параметр	Допустимые значения			Единицы измерения	Примечание
	Мин.	Номинал.	Макс.		
Скорость передачи по каналу RS -485	1200	9600	115200*	бод	
Напряжение гальванической изоляции	–	–	1500	В	1 мин
Длина линии связи	–	–	1000	м	–
Волновое сопротивление кабеля	100	120	140	Ом	–
* Длина линии связи влияет на максимальную скорость передачи. При увеличении длины линии связи рекомендуется уменьшить скорость передачи.					

Описание регистров управления РэмТЭК по протоколу Modbus RTU приведено в Приложении А.

3.14.2 Интерфейс HART

HART

HART-протокол – цифровой промышленный протокол передачи данных. Модулированный цифровой сигнал, позволяющий получить информацию о состоянии электропривода или осуществить его настройку,

накладывается на токовую несущую аналоговой токовой петли уровня 4..20 мА.

Метод передачи данных

HART-протокол основан на методе передачи данных с помощью частотной модуляции (Frequency Shift Keying, FSK). Цифровая информация передается частотами 1200 Гц (логическая 1) и 2200 Гц (логический 0), которые накладываются на аналоговый токовый сигнал (рис. 12д). Частотно-модулированный сигнал является двухполярным и при применении соответствующей фильтрации не влияет на основной аналоговый сигнал 4-20 мА.

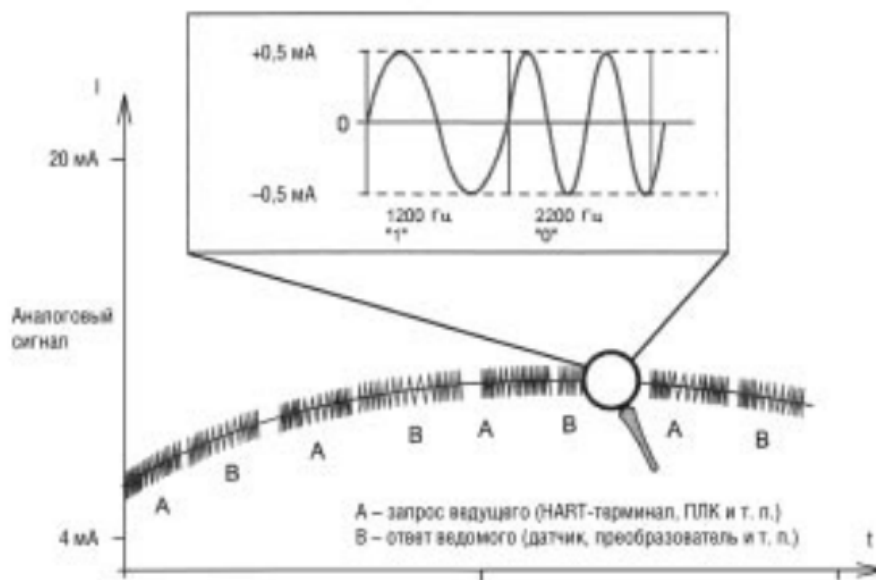


Рисунок 12д – Кодирование HART-сигнала

Колодки подключения интерфейса и их описание приведены в таблице 19а.

Таблица 19а – Колодки подключения интерфейса

Контакты разъема подключения	Название контакта	Описание
ХТ6:4	Авх +	Положительный полюс аналогового входа 4..20 мА
ХТ6:5	Авх -	Отрицательный полюс аналогового входа 4..20 мА.
ХТ6:6	Экран	Общий провод.

Структурная схема Структурная схема подключения HART-интерфейса приведена на рисунке 12е.
ХТ6

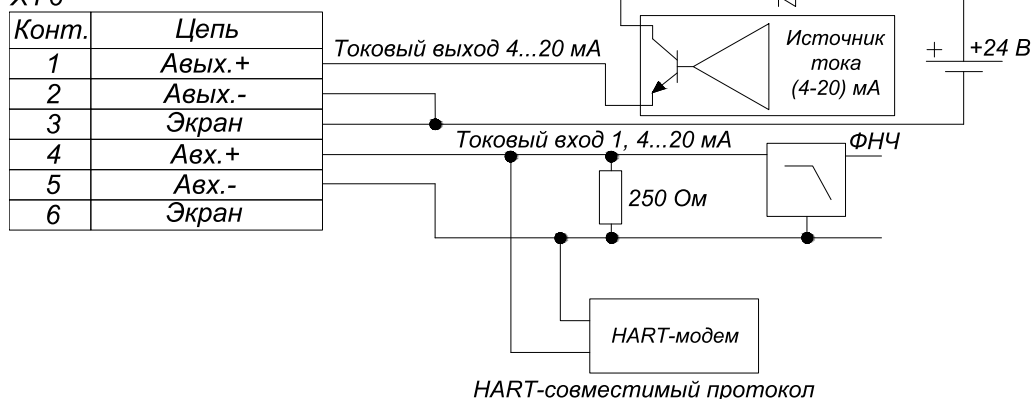


Рисунок 12е

Несущий сигнал HART интерфейса должен быть подан на аналоговый вход электропривода.

Основные технические параметры, определяемые стандартом на HART-протокол, представлены в таблице 19б.

Таблица 19б – Технические характеристики интерфейса HART

Параметр	Описание
Интерфейс	4-20 мА, токовая петля
Протокол передачи данных	HART
Тип передачи	асинхронная
Схема соединения	полудуплекс
Скорость передачи данных, кбит/с	1,2
Напряжение гальванической изоляции, В	1500
Длина линии связи, м	1000
Тип соединения	точка-точка

Команды Команды HART-протокола бывают трех типов: универсальные, общепринятые и специфические. Универсальные и общепринятые выполняют функции чтения и записи серийного номера, тега, дескриптора, даты и т.п. Специфические команды создаются изготовителем конкретного устройства.

Описание регистров управления РэмТЭК по протоколу HART приведено в приложении Б.

Библиотеку по работе с устройством можно скачать на сайте ремтэк.рф.

3.15 Резервное питание 24 В

Общая информация Электропривод РэмТЭК имеет исполнения с возможностью подключения резервного питания 24В. Номера модификаций по интерфейсным сигналам «17», «18», «19».

Резервное питание 24 В дает возможность диагностики и работы блока управления при отсутствии силового питания. Подключение

происходит согласно схеме подключения на рисунке 12ж через колодки ХТ6:7,8,9.

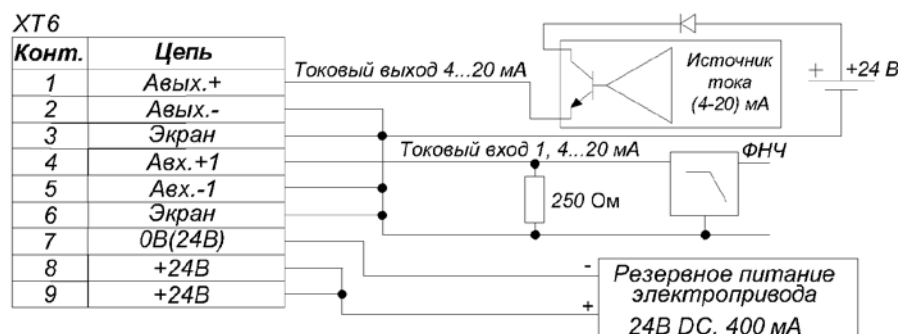


Рисунок 12ж

Работа электродвигателя при питании от резервного канала питания 24В не обеспечивается.

Электропривод, при отсутствии основного силового питания, диагностирует снижение сетевого напряжения и выдает сообщение об активной защите. Данная информация может быть использована для общей диагностики состояния цепей питания.

Электропривод обеспечивает обмен информацией по интерфейсу (RS-485 или другой в зависимости от исполнения), а также обеспечивает работу местного поста управления для настройки и считывания данных о состоянии электропривода.

При работе от резервного канала питания обеспечивается работа аналогового выхода о положении выходного звена, дискретная сигнализация, обработка состояния дискретных и аналоговых входов.

Параметры питания

Основные технические характеристики резервного канала питания приведены в Таблице 19в

Таблица 19в Основные технические характеристики резервного канала питания

Параметр	Описание
Номинальное напряжение	24 В
Допуск по напряжению	от18 до 36 В
Максимальный ток потребления	400 мА
Напряжение гальванической изоляции	1500 В

4 ИСПОЛЬЗОВАНИЕ ПО НАЗНАЧЕНИЮ

4.1 Эксплуатационные ограничения

УВЕДОМЛЕНИЕ



ВНИМАНИЕ

При эксплуатации должны соблюдаться следующие правила:

- Запрещается использовать электропривод при температурах окружающей среды не соответствующих диапазону.
- Не следует применять во внешних цепях управления и сигнализации для защиты от помех емкость, нагружающую дискретный выход, без использования ограничивающего ток резистора, включенного последовательно.
- Для увеличения срока службы релейных дискретных выходов, нагрузкой которых являются высокоиндуктивные цепи, следует применять ограничители перенапряжения ОПН-123 или аналогичные. Ограничители перенапряжения устанавливаются параллельно нагрузке.
- Несоблюдение допустимых значений электрических параметров и условий эксплуатации по п.3.5 может привести к выходу РэмТЭК из строя и не обеспечивает его безопасную эксплуатацию.
- Не допускается совместная прокладка цепей управления в одном кабеле с силовыми цепями РэмТЭК или другого оборудования. Для защиты от электромагнитных помех рекомендуется прокладка цепей управления в экранированном кабеле.

• Монтаж и эксплуатацию проводить с соблюдением ГОСТ ИЕС 60079-14-2013, ГОСТ ИЕС 60079-17-2013, гл. 3.4 ПТЭЭП, настоящего руководства и эксплуатационной документации на оборудование из комплекта поставки;

- Запрещается использовать электропривод в длительном режиме работы при максимальной нагрузке так как это может вызвать перегрев.
- При подключении электропривода кабель прокладывать в трубе (металлорукаве) или использовать бронированный кабель.
- Для защиты силовых цепей во внешней цепи должен быть установлен защитный автомат.



ОСТОРОЖНО

- Необходимо соблюдать специальные условия безопасной эксплуатации РэмТЭК, обусловленные знаком "X" в маркировке взрывозащиты и эксплуатационные ограничения, указанные в подразделах 2.2, 3.8 и таблице 2.

4.2 Монтаж

4.2.1 Обеспечение взрывозащиты при монтаже

Предварительный осмотр

Перед монтажом РэмТЭК должен быть осмотрен. При этом необходимо обратить внимание на:

- наличие надписей с маркировкой взрывозащиты и предупредительных надписей;
- отсутствие повреждений взрывонепроницаемых оболочек;
- наличие всех крепёжных элементов (болтов, винтов, шайб);

- наличие средств уплотнения (для кабелей);
- наличие заземляющих устройств.



Опасность возникновения взрыва!

- Перед проведением проверки необходимо убедиться в отсутствии взрывоопасной атмосферы в месте установки электропривода, получить допуск на проведение работ.
- Синхронный двигатель электроприводов конструктивных исполнений 80х2, 81х2 содержит постоянные магниты и может послужить источником воспламенения при условии вращения ручного дублера с открытой крышкой бокса подключения.

При монтаже необходимо проверить состояние взрывозащитных поверхностей деталей взрывонепроницаемых оболочек, подвергаемых разборке при монтаже (царапины, трещины, вмятины и другие дефекты не допускаются); при необходимости возобновить на них антикоррозионную смазку.

Все крепёжные изделия должны быть затянуты, съёмные детали плотно прилегать к корпусам оболочек.



Возможно повреждение электрического кабеля!

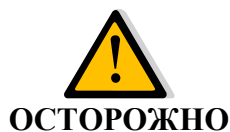
- Минимальная температура окружающей среды, при которой допускается монтаж кабельных вводов и разделки кабеля, определяется характеристиками кабеля.

При монтаже внешних электрических кабелей следует обратить внимание на то, что внешний диаметр кабеля должен соответствовать диаметру, указанному в маркировке наружного уплотнения (рисунок В.1, поз. 6 приложения В), а диаметр кабеля под бронёй должен соответствовать диаметру, указанному в маркировке внутреннего уплотнения (рисунок В.1, поз. 2 приложения В). Уплотнения кабелей должны быть выполнены самым тщательным образом, так как от этого зависит обеспечение взрывозащиты РэмТЭК.



Опасность возникновения взрыва!

- Применение уплотнений, изготовленных с отступлением от рабочих чертежей предприятия-изготовителя, не допускается!



Высокое напряжение!

- РэмТЭК должен быть надёжно заземлен в соответствии с используемым типом системы заземления и требованиями ГОСТ ИЕС 60079-14-2013. Места присоединения наружных заземляющих проводников должны быть тщательно

зачищены и после присоединения проводника предохранены от коррозии путём нанесения слоя консистентной смазки.

- Приступая к открытию крышки бокса подключения РэмТЭК, следует убедиться, что он отключен от сети, и на ЩСУ вывешена табличка с надписью **"Не включать, работают люди"**.

4.2.2 Распаковка

Извлечь из транспортной тары и освободить РэмТЭК и комплект ЗИП от упаковочного материала.

Перед монтажом проверить комплектность поставки изделия в соответствии с паспортом ОФТ.18.2002.00.00.00 ПС и ведомостью ЗИП, соответствие геометрических параметров присоединительных элементов изделия и арматуры, на которую планируется установка изделия.

Внешний вид, технические характеристики и схема электрическая подключения РэмТЭК приведены на соответствующих листах справочного материала, входящего в комплект поставки.

4.2.3 Установка изделия на арматуру

Перед началом монтажа тщательно очистить сопрягаемые поверхности РэмТЭК, переходника и арматуры.

Моменты затяжки и классы прочности применяемых крепежных изделий при установке РэмТЭК неполнооборотного, многооборотного и прямоходного исполнений на трубопроводную арматуру приведены в следующих таблицах 20 – 20б.

Таблица 20 – Момент затяжки крепежных изделий класса прочности 8.8 (8 для гаек) при установке РэмТЭК неполнооборотного исполнения на трубопроводную арматуру

Резьба, мм	Момент затяжки крепежных изделий, Нм	Момент затяжки шпилек при ввинчивании "в тело", Нм
M8	19±2	10±2
M10	32±2	20±2
M12	53±3	35±3
M14	92±5	57±5
M16	162±8	85±8
M20	280±15	175±15
M24	450±25	300±25
M30	700±40	420±40

Таблица 20а – Момент затяжки крепежных изделий класса прочности 5.8 (5 для гаек) при установке РэмТЭК многооборотного исполнения на трубопроводную арматуру

Резьба, мм	Момент затяжки крепежных изделий, Нм	Момент затяжки шпилек при ввинчивании "в тело", Нм
M8	9±2	5±2
M10	18±3	10±3

Резьба, мм	Момент затяжки крепежных изделий, Нм	Момент затяжки шпилек при ввинчивании "в тело", Нм
M12	30±5	18±5
M14	49±7	28±7
M16	75±10	42±10
M20	150±20	85±20
M24	250±25	132±25
M30	400±30	250±30

Таблица 20б – Момент затяжки крепежных изделий класса прочности 8.8 при установке РэмТЭК прямоходного исполнения на бугель (переходник) трубопроводной арматуры

Резьба, мм	Момент затяжки крепежных изделий, Нм
M8	9±2
M12	30±5



ОСТОРОЖНО

Опасность нахождения под грузом!

- Соблюдать повышенную осторожность при проведении монтажных работ;
- Запрещается производить строповку за маховик ручного дублера;
- При наличии рым-болтов монтажные работы проводить с их использованием;
- Привод, установленный на арматуру, перемещать используя крепления на арматуре;
- Убедиться, что грузоподъемность строп соответствует массе груза.

Рекомендованный способ строповки РэмТЭК приведены на рисунках 13 и 13а.

Использовать две стропы. Закрепить стропы на корпусе электропривода удавкой.

**Схемы
строповки**

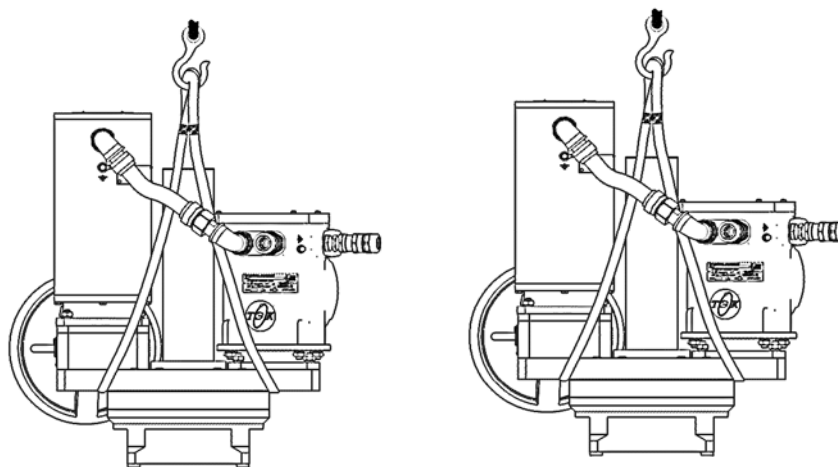


Рисунок 13

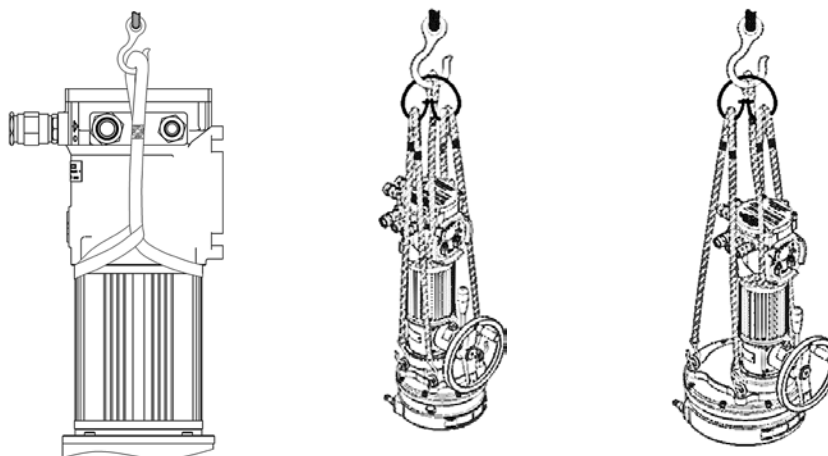


Рисунок 13а

Установка электропривода многооборотного и неполонообортного исполнения

Для установки РэмТЭК многооборотного и неполнооборотного исполнений на арматуру необходимо выполнить следующие действия:

- нанести небольшое количество смазки на вал арматуры;
- при монтаже РэмТЭК через переходник, установить детали переходника на арматуру. Закрепить корпус переходника на корпусе арматуры с помощью болтов из ЗИП;
- закрепить концы строп за штатные рым-болты РэмТЭК. **Схему строповки на рисунке использовать только при отсутствии рым-болтов!** Поднять привод на стропах с помощью грузоподъемного механизма;
- установить РэмТЭК вертикально на арматуру или переходник так, чтобы совпали элементы вала арматуры или переходника (кулачки, квадрат, шпонка и т.п.) с соответствующими элементами выходного звена привода, при необходимости проворачивая выходное звено привода с помощью ручного дублера;
- закрепить РэмТЭК на арматуре или переходнике с помощью болтов из ЗИП;
- проверить возможность перемещения выходного вала РэмТЭК при работе от ручного дублера;
- окончательно затянуть резьбовые соединения в стыке РэмТЭК с арматурой или переходника в стыке с РэмТЭК и арматурой.

Установка электропривода прямоходного исполнения

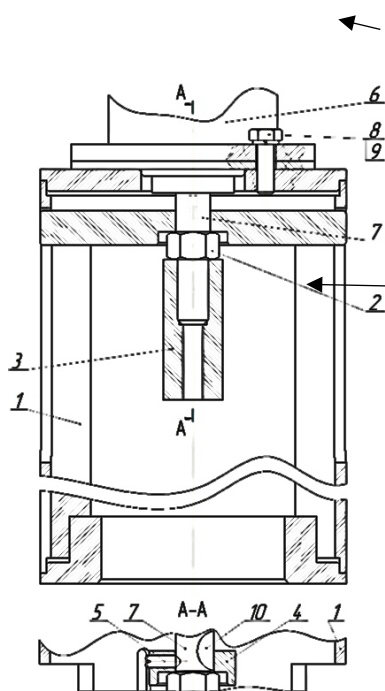


Рисунок 14

Для установки РэмТЭК прямоходного исполнения на клапан необходимо выполнить следующие действия (схема установки представлена на рисунке 14):

установить РэмТЭК на бугель поз. 1, фиксировать болтами поз. 8, с пружинными шайбами поз. 9.

- на выходной вал поз. 7 со шпонкой поз. 10 установить планку поз. 4 и зафиксировать ее винтом установочным поз. 5;

- гайку поз.2 и гайку поз.3 навернуть на выходной вал привода до упора;

- ручным дублером вывести в крайнее верхнее положение выходной вал поз. 7 РэмТЭК (поз. 6);

- установить на клапан бугель поз. 1 в сборе с РэмТЭК, затянуть и законтрить на клапане фиксирующую гайку из ЗИП арматуры;

- с помощью ручного дублера опустить выходной вал привода до касания гайки поз. 3 с штоком клапана;

- расфиксировать планку поз.4 вывернув винт поз. 5 для свободного перемещения планки поз.4 по выходному валу поз.7;

- поднять планку поз.4, снять шпонку поз.10;

- вращая выходной вал поз.7 завернуть шток клапана в гайку поз.3 до упора;

- установить шпонку поз.10, опустить планку поз.4 и завернуть винт поз.5;

- при наличии контргайки на штоке клапана, провести стопорение штока клапана дополнительно этой контргайкой.



ВНИМАНИЕ

- После монтажа на арматуру следует с помощью ручного дублера вывести подвижный элемент затвора арматуры в среднее положение.

4.2.4 Подключение

Подключение электрооборудования разрешается выполнять только квалифицированному персоналу, который ознакомился с настоящим руководством в полном объеме.

При проведении работ по подключению необходимо обеспечить условия проведения работ исключающие возможный вред оборудованию.

**ВНИМАНИЕ**

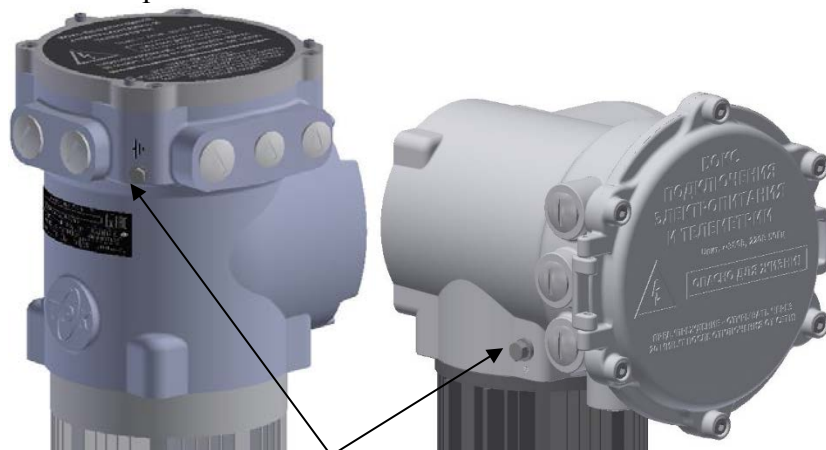
- Не допускается попадание посторонних предметов, воды, снега внутрь боксов подключения.
- Обеспечить защиту оборудования при возможных атмосферных осадках.

**Присоединение
внешних
заземляющих
проводов**

Подключение электрических цепей РэмТЭК проводить в следующем порядке:

присоединить медным проводом **сечением не менее 4,0 мм²** внешние заземляющие провода к зажимам "⊥" на электроприводе в соответствии с используемым типом системы заземления. Места присоединения наружных заземляющих проводников должны быть тщательно зачищены и после присоединения проводников предохранены от коррозии путём нанесения слоя консистентной смазки.

Соблюдать требования проектной документации при подключении заземляющих проводников.



Винт для заземления

Рисунок 15

**Открытие
крышки бокса**

Открыть крышку бокса подключения электропитания и телеметрии.

Неправильная эксплуатация может привести к повреждению крышки бокса подключения!

- При открытии крышки следует пользоваться отжимными винтами, расположенными на крышке и исключая ее перекося относительно корпуса управления. Поочередно и равномерно закручивать выступающие винты, не допуская перекося, до полного снятия крышки.

**ВНИМАНИЕ**



Рисунок 16

**ВНИМАНИЕ**

Неправильная эксплуатация может привести к повреждению крышки бокса подключения!

- Недопустимо грубое открывание и закрывание крышки бокса, приводящее к появлению царапин, вмятин или других повреждений!

**Снятие
транспортных
заглушек**

Выкрутить пластиковые транспортные заглушки кабельных вводов из корпуса РэмТЭК конструктивных исполнения «8» и «81» согласно рисунку 17;

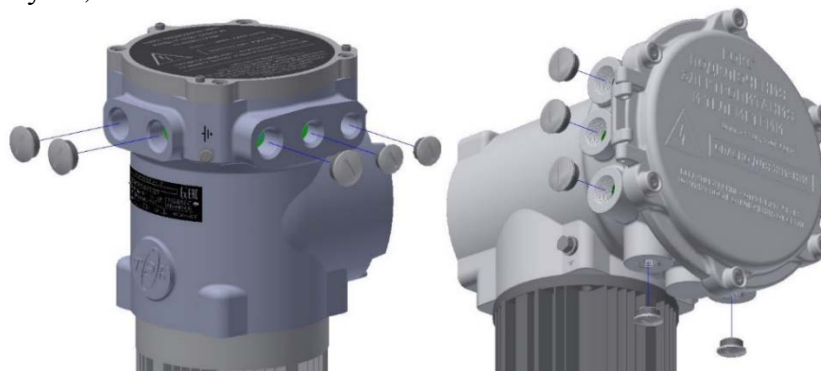


Рисунок 17

**Монтаж
кабельных вводов**

Произвести монтаж кабельных вводов и взрывозащищенных заглушек из комплекта ЗИП (Монтаж см. [приложение Г](#)).

**ВНИМАНИЕ**

Заявленный IP обеспечивается только при наличии всех предусмотренных конструкцией технических мер: закрытая крышка бокса подключения, наличие затянутых взрывозащищенных заглушек отверстий кабельных вводов установленных на герметик, комплектных кабельных вводов (собранных и с затянутыми штатными уплотнениями), целостности внешних поверхностей привода, а также наличия штатных уплотнений в местах, предусмотренных конструкцией.



Некорректный монтаж может привести к короткому замыканию

- Изоляция с подключаемых проводов должна быть снята на длину клеммного соединения. Не допускается выход неизолированного провода за пределы подключаемой клеммы.

Подключение проводников



Произвести подключение проводников кабелей к зажимам бокса подключения РэмТЭК в соответствии со проектной схемой подключения.

- Особое внимание уделить надежности подключения цепей защитного заземления к шпилькам заземления внутри бокса подключения.

Внешние виды бокса подключения приведены на рисунках 18 и 18а.

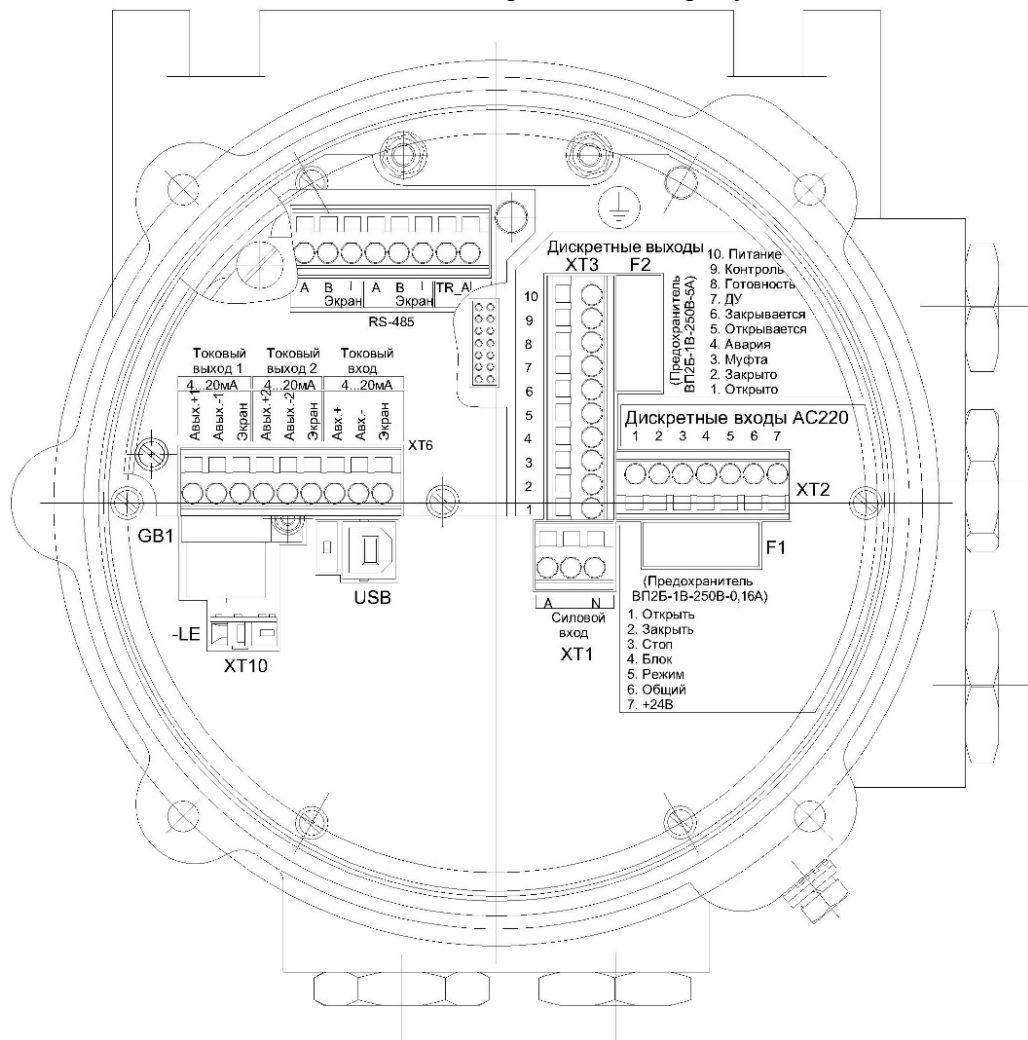


Рисунок 18 – Типовой внешний вид бокса РэмТЭК конструктивного исполнения «8»

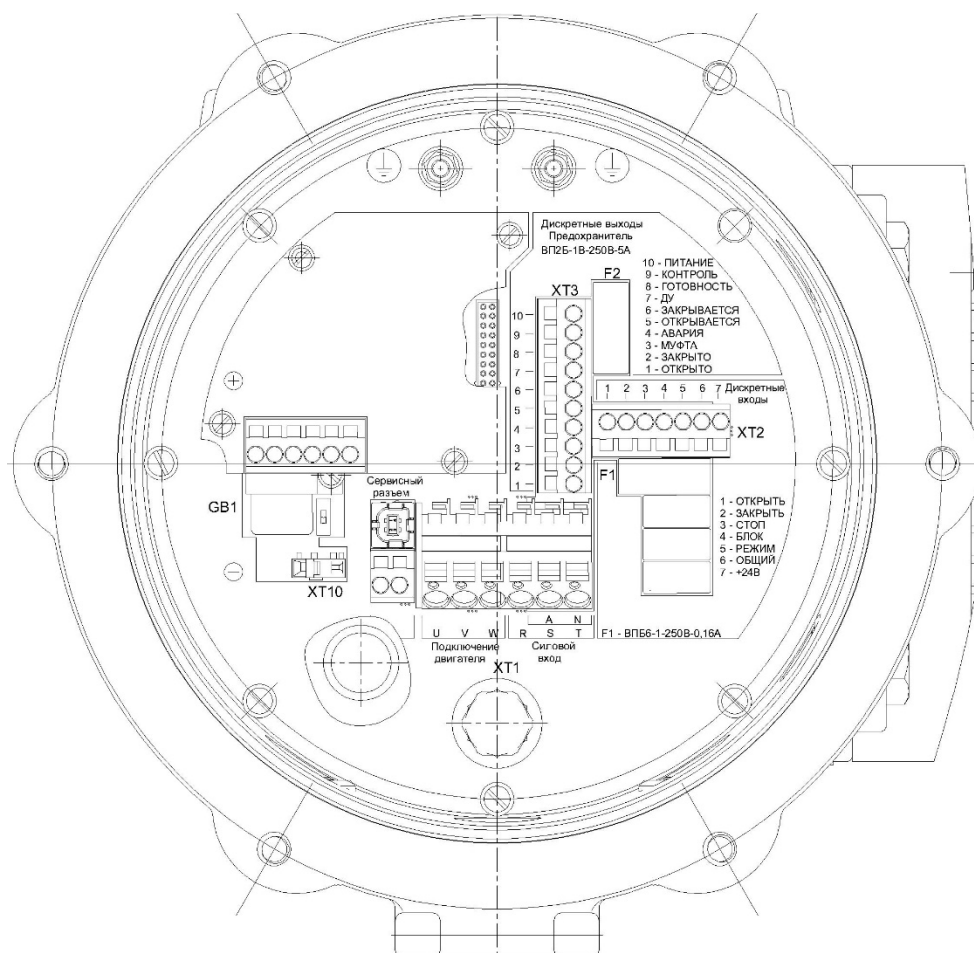


Рисунок 18а – Типовой внешний вид бокса РэмТЭК конструктивного исполнения «81»

Типовая схема подключения включена в комплект поставки. Внешние по отношению к приводу элементы схемы подключения показаны в качестве примера подключения. Подключение электропривода на объекте эксплуатации проводить в соответствии с рабочей документацией проекта.

УВЕДОМЛЕНИЕ

- При монтаже проводников обеспечить достаточный запас свободного кабеля в боксе подключения для исключения вырыва кабеля при сезонных подвижках почвы.

4.2.5 Проверка монтажа и подключения

Подключение силовых цепей, цепей управления, сигнализации

– проверить правильность подключения силовых, сигнальных и управляющих цепей к РэмТЭК.

Заземление

– проверить подключение внешних заземляющих проводников к электроприводу.

Сопротивление изоляции

Решение о необходимости проверки электрического сопротивления изоляции принимает эксплуатирующая организация. Порядок проверки описан в п. 4.2.7.

Закрытие бокса подключения

Неиспользуемые отверстия кабельных вводов закрыть металлическими заглушками из состава ЗИП. Закрыть крышку бокса подключения электропитания и телеметрии, обеспечив герметизацию сопрягаемых

поверхностей; необходимо выполнение требования по максимальному зазору между крышкой и корпусом - 0,1мм.
 Болты крепления крышки затягивать поочередно по одному с каждой стороны, равномерно прижимая крышку к корпусу, соблюдая момент затяжки 4 Нм.

Взрывозащищенные пробки

Кабельные вводы, в которые не установлен кабель, необходимо заглушить пробкой защитной взрывозащищенной (РТ-х) или пробкой защитной взрывозащищенной (ПЗВх, ОФТ.20.622.00.09-хх). Установку проводить из комплекта ЗИП, согласно рисунку 186.

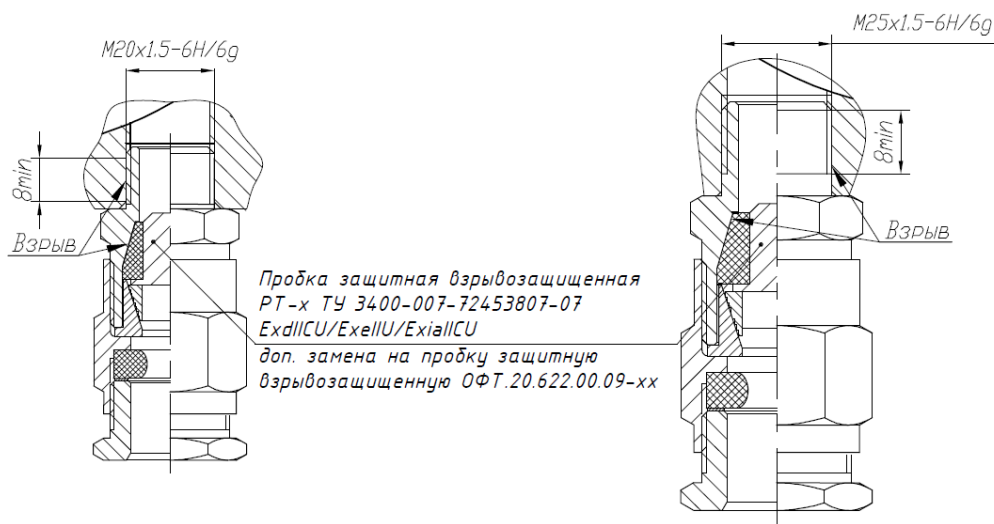


Рисунок 186 – Способ установки взрывозащищенной пробки в кабельный ввод

УВЕДОМЛЕНИЕ

- Болты крепления крышки затягивать поочередно по одному с каждой стороны, равномерно прижимая крышку к корпусу, соблюдая момент затяжки 4 Нм.

УВЕДОМЛЕНИЕ

- Геометрические размеры крышки бокса соответствуют корпусу согласно требованиям взрывозащиты. Перед закрытием крышки бокса подключения необходимо убедиться в соответствии ее номера и номер на корпусе изделия указанным в паспорте электропривода.



Опасность возникновения взрыва!

- Не допускается эксплуатация РэмТЭК с пластиковыми транспортными заглушками! Заменить пластиковые заглушки на металлические заглушки из комплекта ЗИП.



Неправильная эксплуатация может привести к повреждению крышки бокса подключения!

- Перед закрытием крышки бокса подключения необходимо очистить сопряженные поверхности от загрязнений и старой смазки и нанести новый слой консистентной смазки;
- При закрытии крышки следует обеспечить укладку подключенных проводов, исключая их передавливание или контакт изолированных частей с корпусом и крышкой бокса подключения

**ОПАСНОСТЬ**

- Подача напряжения на силовые цепи и цепи управления и сигнализации во взрывоопасной зоне допускается только после выполнения всех работ по уплотнению кабельных вводов и закрытию крышки бокса подключения!

4.2.6 Порядок монтажа огнезащитного термочехла на электропривод

Общая информация

Перед эксплуатацией огнеустойчивого исполнения РэмТЭК необходимо дополнительно произвести монтаж огнезащитного термочехла.

Огнезащитный термочехол представляет собой съемное теплоизоляционное изделие и предназначен для обеспечения надежной функциональной устойчивости РэмТЭК к воздействию пламени и высоких температур.

Конструктивное исполнение

Огнезащитный термочехол представляет собой многослойный корпус, выполненный на основе износостойких негорючих антистатических материалов. Для обеспечения термоизоляции между внутренними и внешними покрывными слоями располагается утеплитель.

Разъемные соединения могут выполняться с использованием крючков с проволокой из нержавеющей стали или ременных лент с кольцами.

**ВНИМАНИЕ**

Монтаж и демонтаж термочехлов должен производиться квалифицированным персоналом.

Лицо, осуществляющее монтаж, несет ответственность за производство работ в соответствии с настоящим руководством, а также со всеми предписаниями и нормами, касающимися безопасности.

Производитель не несет ответственности за ущерб, вызванный неправильным монтажом, несоблюдением правил эксплуатации или использованием оборудования не в соответствии с его назначением.

Рекомендации по проектированию

Для более надежной защиты трубопроводной арматуры от воздействия пламени рекомендуется использование внешних огнезащитных чехлов. При этом чехол должен обеспечивать защиту штока арматуры и места сопряжения электропривода с арматурой.

Рекомендовано в специальных требованиях к заказу на электропривод в огнестойком исполнении указывать тип и конструктивные особенности огнезащиты арматуры для правильного проектирования огнезащитных средств электропривода.

Рекомендовано указывать требуемые параметры функциональной огнестойкости в минутах для оптимального подбора переходника и материалов огнезащиты электропривода.

Монтаж термочехла

Перед монтажом термочехлы подлежат визуальному осмотру. При этом необходимо проверить целостность ткани и соединительных

швов, наличие и целостность элементов системы закрытия/фиксации.

Внешний вид электропривода в сборе с огнезащитным чехлом приведен в сборочном чертеже, входящим в эксплуатационную документацию.

Монтаж термочехла на РэмТЭК производится по схеме, представленной на рисунках 18в, 18г.

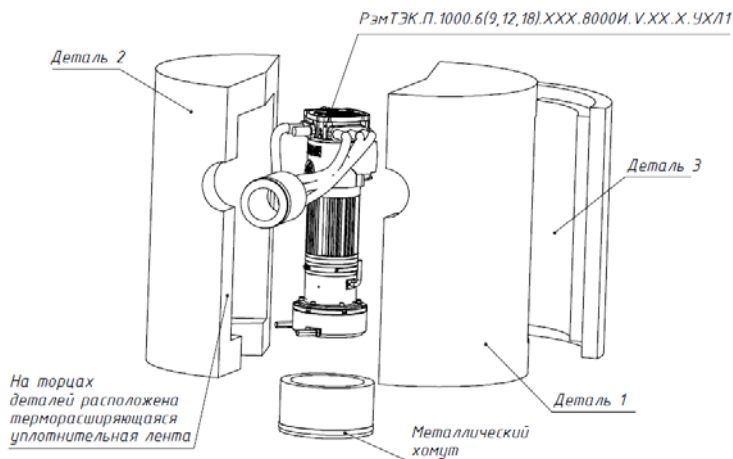


Рисунок 18в

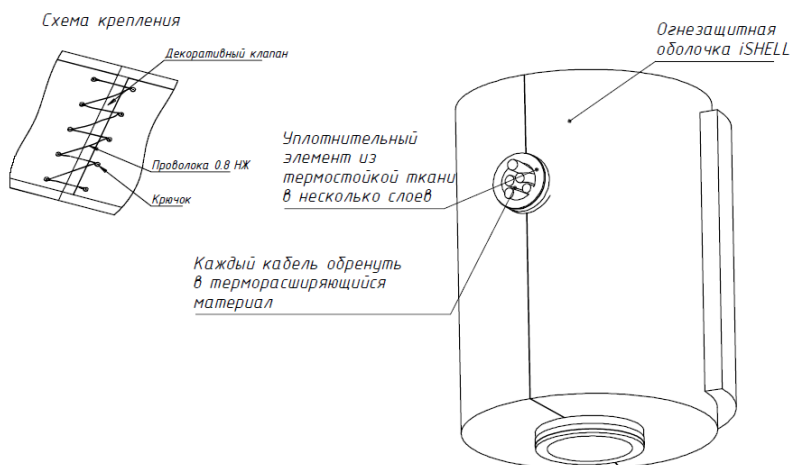


Рисунок 18г

Примечания

Соединение деталей 1 и 2 между собой осуществляется при помощи крючков с проволокой из нержавеющей стали (см. схему крепления на рисунке 18г). Стык деталей закрывается утепленным клапаном. Отходящие кабели необходимо объединить в единый пучок и вывести через канал.

Для обеспечения доступа к области ручного управления и ручному дублеру предусмотрена съемная деталь 3, которая крепится к основному чехлу при помощи хомутов.

Демонтаж

Демонтируются чехлы в порядке обратном монтажу.



ВНИМАНИЕ

Не допускается силовое выдергивание термочехлов из проектного положения без ослабления ремней. Не допускается разрезание ремней в процессе демонтажа.

Хранение

Временно демонтированные чехлы следует хранить в специально отведенных местах, не допуская нештатных механических воздействий, связанных с хождением по термочехлам людей, проездом транспорта и установки на них каких-либо грузов. Термочехлы не требуют дополнительного технического обслуживания кроме периодического удаления возможных загрязнений и пыли с наружной стороны поверхности.

**ВНИМАНИЕ**

Запрещается использовать металлические щетки и растворители для чистки термочехлов.

4.2.7 Порядок проверки электрического сопротивления изоляции**Порядок проверки**

- отключить силовое питание электропривода, а также питание с управляющих и сигнальных линий;
- открыть крышку бокса подключения;
- отключить кабель силового питания (разъем XT1);
- подключить между цепями силового питания R, S и T (A и N в случае однофазного питания) перемычки.
- подключить первую клемму мегомметра к установленной перемычке, а вторую клемму мегомметра к шпильке заземления в боксе подключения;
- проверку электрического сопротивления изоляции проводить на напряжении 500 В между объединенными цепями питания R, S и T (A и N в случае однофазного питания) и корпусом изделия;
- значение электрического сопротивления изоляции должно быть не менее 20 МОм;
- после выполнения проверки отключить клеммы мегомметра, убрать перемычки с цепей R, S и T (A и N) и подключить кабель силового питания;
- закрыть крышку бокса подключения.

**ВНИМАНИЕ****Неправильная эксплуатация может привести к повреждению электропривода!**

- Не допускается эксплуатация изделия с электрическим сопротивлением изоляции силовых цепей относительно корпуса менее 20 МОм

4.3 Настройка и ввод в эксплуатацию**Подача питания**

Подать питание на РэмТЭК.

Термостабилизация и преднагрев

Электропривод РэмТЭК оборудован встроенной системой термостабилизации, которая обеспечивает работу электропривода при низких отрицательных температурах до минус 63 °С, а также системой преднагрева, которая обеспечивает работоспособность при

подаче питания в диапазоне температур от минус 35 °С до минус 63 °С.

При первом включении электропитания или длительном перерыве в подаче питающего напряжения в диапазоне температур от минус 35 °С до минус 63 °С, будет активирована схема преднагрева. При активации схемы на ПМУ привода светится светодиод «Нагрев». После завершения предварительного нагрева силовое питание будет подключено к основным силовым элементам привода.

Время преднагрева зависит от температуры окружающей среды. При подаче питания в диапазоне температур от минус 35 °С до плюс 50 °С схема преднагрева не активна.

Настройки систему термостатирования установлены на заводе изготовителе. Смена настроек может быть произведена эксплуатирующим персоналом, прошедшим обучение или по письменному согласованию с заводом изготовителем.

Меры против РэмТЭК оснащен средствами для исключения образования конденсата:

В боксе подключения питания и телеметрии установлен клапан выравнивания давления с мембраной, который снижает риск попадания влаги внутрь оболочки.

Конструкция бокса подключения имеет двойную изоляцию (уплотнительные элементы), что снижает вероятность попадания влаги внутрь электропривода при проведении монтажных работ.

Встроенная система нагрева, а также тепловыделение вторичных источников питания обеспечивают превышение внутренней температуры воздуха внутри оболочки над внешней температурой и исключают попадание влажного воздуха внутрь оболочки.

При проведении монтажных работ и эксплуатации оборудования должны соблюдаться требования настоящего руководства.

Подготовка к работе После подачи питания на электропривод при проведении работ по вводу в эксплуатацию, следует провести первичную настройку РэмТЭК согласно меню «Пусконаладка».

Для более тонкой настройки функций применения электропривода на объекте и при необходимости корректировки настроечных параметров следует использовать подменю "Установка параметров", подробное описание которого приведено в подразделах 4.6, 4.7, 4.8 и в разделе 5.

4.3.1 Пусконаладка

Порядок пошаговой настройки параметров пользователя после подачи электропитания приведен в таблице 21 (раздел меню «Пусконаладка»). Для проведения пусконаладки необходимо перевести РэмТЭК в режим «МУ».

Таблица 21

Название процедуры	Расположение в меню	Действие
1 Включение Wi-Fi	Настройка блока – Пусконаладка – Включение Wi-Fi	Включить интерфейс Wi-Fi и пройти авторизацию при использовании мобильного приложения настройки.
2 Установка даты и времени	Настройка блока – Пусконаладка – Настройка времени	Установлены на предприятии-изготовителе. При необходимости внести корректировки
3 Настройка моментов ограничения и скорости	Настройка блока – Пусконаладка – Настройка движения	Установить значения муфты ограничения крутящего момента для различных зон движения и направления движения. Установить требуемую скорость движения.
4 Калибровка положения	Настройка блока – Пусконаладка – Калибровка положения	Провести калибровку концевых выключателей. Калибровка концевых выключателей невозможна в режиме работы электропривода «ДУ»
5 Настройка Основного режима управления	Настройка блока – Пусконаладка – Режим работы по ДУ	Установить способ управления в Основном режиме
6 Настройка Резервного режима управления	Настройка блока – Пусконаладка – Режим работы по ДУ	Установить способ управления в Резервном режиме
7 Настройка режима безопасности	Настройка блока – Установка параметров – Функции применения – Безопасное состояние	Установить действие при переходе в режим безопасности (Безопасное состояние)
8 Настройка функциональных режимов	Настройка блока – Установка параметров – Функции применения	Провести настройку функциональных режимов при их использовании.
9 Настройка дискретных входов	Настройка блока – Пусконаладка – Дискретные входы	Установить настройки дискретных входов
10 Настройка RS-485	Настройка блока – Пусконаладка –RS-485	Установить настройки обмена информацией по интерфейсу
11 Настройка аналоговых входов	Настройка блока – Установка параметров – Аналоговый вход, Настройка блока – Пусконаладка – Аналоговый вход	Установить настройки аналогового способа управления
12 Настройка аналоговых выходов	Настройка блока – Установка параметров – Аналоговый выход	Установить настройки аналоговых выходов

Название процедуры	Расположение в меню	Действие
13 Сохранение настройки	Средства – Управление – Служебные команды (Сохранение) – Настройки (П)	Сохранить настройки в резервной копии хранения.

4.3.2 Установка направления вращения

РэмТЭК на предприятии-изготовителе настроен таким образом, что при выполнении команды «ЗАКРЫТЬ» происходит вращение шпинделя арматуры по часовой стрелке, при выполнении команды «ОТКРЫТЬ» – против часовой стрелки.

Если арматура, на которой используется изделие, имеет обратное рабочее направление перемещения, необходимо изменить параметр В0.6.4.0 (меню «Настройка блока – Установка параметров – Электропривод – Двигатель – Направление вращения»).

В этом случае стрелки на ручном дублере будут не соответствовать фактическому направлению движения рабочего органа, следует открутить винты крепления указателя направления вращения на штурвале ручного дублера, перевернуть указатель и закрутить винты, предварительно нанеся на резьбу фиксатор резьбовых соединений типа ЛОСТИТЕ 243.

4.3.3 Калибровка положения выходного звена

Электропривод РэмТЭК обеспечивает различные способы калибровки концевых выключателей:

- калибровка по крайним точкам – при наличии возможности перемещения выходного звена;
- калибровка по Открыто, калибровка по Закрыто – при отсутствии возможности перемещения выходного звена. Калибровка производится методом расчета на основе введенных данных о полном ходе арматуры;
- калибровка из промежуточного положения;
- калибровка по упорам – выполняется при отсутствии возможности перемещения выходного звена и позволяет точно определить крайние положения.



ВНИМАНИЕ

- При сбросе калибровки электропривод не будет автоматически останавливаться в крайних положениях. Для автоматической остановки необходимо закончить процедуру калибровки, либо на несколько секунд отключить электропитание, для возврата к прежним калибровкам.


Порядок калибровки по крайним точкам

1) В меню «Пусконаладка – Калибровка положения» выбрать команду «Сброс калибровки» – Будет выполнена команда «Сброс настройки датчика положения», при этом на лицевой панели РэмТЭК засветится пиктограмма

2) Переместить выходное звено электропривода в положение «Закрыто». – Это можно сделать при помощи команд «Закрыть» и «Стоп», либо ручного дублёра;

3) Ввести в параметр меню «Пусконаладка – Калибровка положения – Калибровка кр. Точек» значение «0%» – Текущее положение выходного звена электропривода будет записано в память РэмТЭК как положение «Закрыто» (0 %);

4) Переместить выходное звено электропривода в положение «Открыто». – Использовать команды «Открыть» и «Стоп», либо ручной дублёр;

5) Ввести в параметр меню «Пусконаладка – Калибровка положения – Калибровка кр. Точек» значение – «100%» – Текущее положение выходного звена электропривода будет записано в память как положение «Открыто» (100 %). Пиктограмма  погаснет.

6) При калибровке по крайним точкам неполнооборотных исполнений РэмТЭК задание скорости при калибровке должно составлять не более 20%.

Движение должно происходить из промежуточного среднего положения в крайнее с целью выбора люфта в соединительных элементах редуктора и арматуры.

Калибровка неполнооборотных исполнений РэмТЭК

При калибровке положения неполнооборотных исполнений РэмТЭК **при использовании на шаровых кранах** выполнить следующие указания по установке механических ограничителей (упоров):

а) Выкрутить упоры на максимальное допустимое расстояние $L_{\text{макс}}$ в соответствии с таблицей 21а (рисунок 18д.) Провести калибровку электропривода на шаровом кране в соответствии с механической шкалой редуктора и требуемым ходом шарового крана (90°) по крайним точкам.

б) Увеличить запас хода на $1^\circ \dots 2^\circ$ от положений «открыто» и «закрыто» на которые настроен привод. Для этого необходимо:

– из положения «открыто» вернуть упор до касания выходного вала редуктора, а затем выкрутить на 1 оборот;

– из положения «закрыто» вернуть упор до касания выходного вала редуктора, а затем выкрутить на 1 оборот.

Упоры фиксировать контргайкой.

в) При выкручивании механических ограничителей расстояние L не должно быть больше, чем $L_{\text{макс}}$ в соответствии с таблицей 21а.

г) Установить на механические ограничители заглушки. Закрутить заглушки до упора в уплотнительные шайбы.

- Выкручивание упоров на расстояние $L_{\text{макс}}$ приводит к увеличению запаса хода в положениях «открыто», «закрыто» на 4° . При выкрученных упорах, на расстояние более, чем $L_{\text{макс}}$ перемещение выходного звена привода от ручного дублера или электродвигателя запрещено!



ВНИМАНИЕ

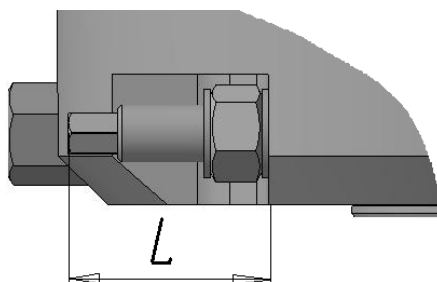



Рисунок 18д (заглушка снята)

Таблица 21а – Максимальное допустимое расстояние $L_{\text{макс}}$, для регулировки механических ограничителей редукторов

№ п/п	Обозначение электропривода	$L_{\text{макс}}$, мм
1	РэмТЭК.П.64	44
2	РэмТЭК.П.125	44
3	РэмТЭК.П.250	44
4	РэмТЭК.П.600	44
5	РэмТЭК.П.1000	48
6	РэмТЭК.П.2000	55
7	РэмТЭК.П.3000	48
8	РэмТЭК.П.4000	48
9	РэмТЭК.П.8500	61
10	РэмТЭК.П.10000	61

Порядок калибровки из положения «Закрыто»

Для калибровки концевых выключателей из положения «Закрыто» следует выполнить следующие операции:

а) выбрать в меню «Пусконаладка – Калибровка положения» команду «Сброс калибровки». После ее выполнения на ПМУ включится единичный индикатор («Авария») засветится пиктограмма  ;

б) убедиться, что выходное звено привода находится в положении «Закрыто»;

в) ввести в меню «Пусконаладка – Калибровка положения – Калибровка по ЗАКР» значение угла поворота в градусах (числа оборотов грузовой гайки (см. паспорт на арматуру)), соответствующее перемещению выходного звена электропривода из одного крайнего положения в другое (указано в паспорте на арматуру). Текущее положение выходного звена будет записано в память как положение «Закрыто» (0 %). Сразу после этого РэмТЭК автоматически рассчитает и запомнит положение «Открыто». Индикатор «Авария» выключится.

Порядок калибровки из

Для калибровки концевых выключателей из положения «Открыто» следует выполнить следующие операции:

**положения
«Открыто»**


а) выбрать в меню «Пусконаладка – Калибровка положения» команду «Сброс калибровки». После ее выполнения на ПМУ включится единичный индикатор («Авария») засветится пиктограмма.

б) убедиться, что выходное звено электропривода находится в положении «Открыто»;


в) ввести в меню «Пусконаладка – Калибровка положения – Калибровка по ОТКР» значение угла поворота в градусах (числа оборотов грузовой гайки (см. паспорт на арматуру)), соответствующее перемещению выходного звена электропривода из одного крайнего положения в другое (указано в паспорте на арматуру). Текущее положение выходного звена электропривода будет записано в память как положение «Открыто» (100 %). После этого РэмТЭК автоматически рассчитает и запомнит положение «Закрыто». Индикатор «Авария» выключится.

**Порядок
калибровки из
промежуточного
положения**

Для калибровки концевых выключателей из промежуточного положения следует выполнить следующие операции:

а) выбрать в меню "Пусконаладка -- Калибровка положения" команду "Сброс калибровки". После ее выполнения на ПМУ засветится пиктограмма  ;

б) Указать общий ход арматуры. Для этого ввести в меню "Пусконаладка – Калибровка положения – Калибровка по ОТКР" значение угла поворота в градусах (числа оборотов грузовой гайки (см. паспорт на арматуру)), соответствующее перемещению выходного звена электропривода из одного крайнего положения в другое (указано в паспорте на арматуру). Текущее положение выходного звена электропривода будет записано в память как положение "Открыто" (100 %). После этого РэмТЭК автоматически рассчитает и запомнит положение "Закрыто". Пиктограмма


 погаснет.

в) Указать текущее положение. Для этого ввести в меню "Пусконаладка – Калибровка положения – Текущее положение" значение процентов текущего положения выходного звена. Текущее положение выходного звена электропривода будет записано в память в соответствии с заданными процентами.


**Порядок
калибровки по
упорам**


Способ используется на исполнениях РэмТЭК без маховика ручного дублера.

Для калибровки концевых выключателей по упорам следует выполнить следующие операции:

а) выбрать в меню "Пусконаладка -- Калибровка положения" команду "Сброс калибровки". После ее выполнения на ПМУ засветится пиктограмма  ;

б) ввести в меню "Пусконаладка – Калибровка положения – Калибровка по упорам" значение угла поворота в градусах (числа оборотов грузовой гайки (см. паспорт на арматуру)), соответствующее перемещению выходного звена электропривода из одного крайнего положения в другое (указано в паспорте на арматуру).

в) ввести в меню "Пусконаладка – Калибровка положения – Текущее положение" значение процентов текущего положения выходного звена. После этого калибровка не закончена и пиктограмма  продолжит светиться, но электропривод запомнит приблизительно заданное положение и сможет выполнять команды.

г) при поступлении команд на движение электропривод не будет останавливаться в крайних положениях, а продолжит движение с минимальной скоростью с заданным в настройках моментом ограничения пока не достигнет упоров арматуры (остановка по моменту). После достижения упоров в «Открыто» и «Закрыто» пиктограмма  погаснет и в память запишется точное значение крайних точек и текущего положения.

4.3.4 Порядок сдачи в эксплуатацию

Сдача смонтированного изделия в эксплуатацию осуществляется после выполнения всех работ, предусмотренных настоящей инструкцией.

Приемо-сдаточная документация и порядок ее оформления:

1. Перед производством монтажа должны быть в наличии документы:

–Акт готовности объекта к производству работ по монтажу (в соответствии со (СП 48.13330.2011);

–Акт (Протокол) результатов измерения сопротивления изоляции смонтированных электропроводок;

–Акт передачи оборудования в монтаж (разрешение на монтаж).

2. По окончании работ по индивидуальным испытаниям оформляется Акт приемки смонтированных изделий.

3. По окончании пуско-наладочных работ (ПНР) оформляется Протокол ПНР (с оценкой работы изделия, выводами, рекомендациями).

4. При сдаче изделия в эксплуатацию оформляется Акт приемки в эксплуатацию. Форма акта – стандартная, приведена в СП 77.13330.2016. Кроме этого, в паспорте на изделие в разделе «Движение изделия при эксплуатации» делаются отметки об установке изделия, приеме-передаче изделия и закреплении изделия при эксплуатации.

4.4 Действия в экстремальных условиях

Действия обслуживающего персонала при авариях, возникших в результате использования изделия и сопровождаемых следующими событиями:

– утечкой нефти объемом более 10 м³;

– воспламенением нефти и взрывом ее паров, должны соответствовать требованиям ГОСТ Р 55435-2013.

Действия эксплуатационного персонала газотранспортного предприятия при авариях, утечках, возникших в результате использования изделия должны соответствовать требованиям СТО Газпром 2-3.5-454-2010 «Правила эксплуатации магистральных газопроводов».

4.5 Демонтаж изделия



Демонтаж изделия проводить в следующем порядке:

- убедиться, что все отключаемые цепи обесточены;
- **через 20 минут после выключения электропитания открыть крышку бокса подключения электропитания и телеметрии;**
- произвести отключение проводников кабелей от зажимов бокса подключения;
- вывернуть шурупы кабельных вводов из корпуса и вытащить концы отключаемых кабелей;
- ввернуть заглушки в соответствующие отверстия кабельных вводов;
- закрыть крышку бокса подключения электропитания и телеметрии;
- отключить внешние заземляющие провода от зажимов на электроприводе;
- снять изделие с арматуры и закрепить крепежными элементами к подставке на дне транспортной тары.

4.6 Режимы работы изделия

Общая информация

Электропривод РэмТЭК обеспечивает работу в следующих режимах управления: **Местное** и **Дистанционное**. Обеспечение базовых функций возможно в обоих режимах:

- отображение информации о состоянии электропривода на индикаторе ПМУ;
- дискретная сигнализация текущего состояния электропривода;
- выдача информации о состоянии электропривода, включая диагностику (срабатывание защит, режим работы), параметры пользователя и текущие параметры движения при помощи интерфейсов;
- выдача токового сигнала положения выходного звена электропривода, а также выдачу токового сигнала о текущем моменте на выходном звене электропривода.

4.6.1 Местное управление

Электропривод в режиме Местного управления обеспечивает:

- отработку команд управления «Открыть», «Закрыть» и «Стоп» с ПМУ;
- выполнение калибровки положения;
- блокирование приёма команд управления, поступающих с дискретных, аналоговых или цифровых внешних каналов управления;
- просмотр показаний системы и изменение значений параметров пользователя при помощи ПМУ.

ПМУ может находиться в одном из режимов:

- «Управление» (для подачи команд управления);

– «Программирование» (для просмотра и изменения значений параметров, перехода между меню посредством ручек ПМУ). В этом режиме светится пиктограмма «Пр». Функции ручек ПМУ приведены в таблицах 22 и 22а.

Таблица 22 – Функции ручек ПМУ в режиме «Управление»

Наименование ручки	Положение ручки	Функции ручки
Левая	влево	Команда “Открыть”
	вправо	Команда “Закрыть”
Правая красная	влево	Команда “Стоп”
	вправо	Команда “Стоп”
	влево	Переключение состояний Дистанционное/Местное (удержание 3 сек)
	вправо	Вход в режим «Программирование» (удержание 3 сек)

Режим ПМУ «Программирование»

В случае, если электропривод в состоянии «МУ» выполняет команду на движение, то для входа в режим «Программрования» необходимо повернуть ручку «СТОП» по часовой стрелке. После того как двигатель остановился, необходимо ручку «СТОП» повернуть по часовой стрелке и удерживать до включения режима «Программирование».

Таблица 22а – Функции ручек ПМУ в режиме «Программирование»

Наименование ручки	Положение ручки	Функция ручки
Левая	Влево «-»	Переход между основными группами меню (вверх)/выбор параметра
		Выбор разряда редактируемого параметра
	Вправо «+»	Переход между основными группами меню (вниз)/выбор параметра
		Изменение значения параметра
Правая красная	Влево возврат	Возврат к предыдущему уровню меню
		Отмена
	Право ввод	Переход между уровнями меню
		Подтверждение команды
		Начать редактирование
	Влево ДУ/МУ	Переключение состояний Дистанционное/Местное (удержание 3 сек)
	Вправо Прог	Выход из режима “Программирование”

Назначение органов индикации ПМУ

Назначение органов индикации ПМУ приведено в таблицах 23 и 23а.

Таблица 23 – Индикация режима работы

Название	Индикация информационной области программного меню	Состояние электропривода
Муфта	Светится «Мз» для движения в сторону закрытия Светится «Мо» для движения в сторону открытия	Момент нагрузки превышает момент ограничения, вследствие чего электродвигатель остановлен
Программирование	Светится «Пр»/ 	ПМУ в режиме «Программирование»/ПМУ в режиме блокировки. Требуется ввод пароля для работы с ПМУ
	Не светится «Пр»	ПМУ в режиме «Управление»
Авария	Светится единичный индикатор красного цвета	Двигатель остановлен. Активен дискретный выход «Авария»
Неисправность		Диагностировано состояние неисправности.
ИК	-	ИК-канал используется
МУ/ДУ	Светится «МУ»	Состояние: Местное управление
	Светится «ДУ»	Состояние: Дистанционное управление

Таблица 23а – Индикация положения электропривода

Единичные индикаторы			Состояние электропривода
Название	Индикация	Свечение	
Открыто	Индикатор «Открыто»	Светится непрерывно	Электропривод находится в информационной зоне «Открыто»
		Мигает	Выполняется команда «Открыть»
Закрыто	Индикатор «Закрыто»	Светится непрерывно	Электропривод находится в информационной зоне «Закрыто»
		Мигает	Выполняется команда «Закрыть»
Положение при движении	20, 40, 60, 80* (9 индикаторов)	Светится	Положение электропривода при движении
<p>* При движении электропривода поочередно светятся индикаторы положения. Индикаторы сигнализируют о прохождении каждых 10% от полного пути</p> <p>** Приемопередатчик Wi-Fi автоматически отключится при отсутствии обмена данными более 5 мин.</p>			

Подача команд управления «Открыть»,

РэмТЭК должен находиться в состоянии «МУ».

Для начала движения выходного звена электропривода необходимо повернуть ручку-переключатель «ОТКР/ЗАКР» в нужное

«Закрыть», «Стоп» направление до упора. Останов осуществляется поворотом ручки «СТОП» в любую сторону до упора. Поворот ручки управления должен производиться на время не менее 0,5 сек.

Перемещение выходного звена электропривода в заданную точку Для перемещения выходного звена в заданную точку необходимо установить в параметр:

S0.1 Движение в заданную точку
0%/ 0-100%

Возможные источники сигнала для активации режима: ПМУ, интерфейс RS-485, Wi-Fi (после авторизации).

При этом произойдёт автоматический пуск электродвигателя в нужном направлении. Сразу после того, как выходное звено достигнет заданной координаты, РэмТЭК автоматически выключит электродвигатель. Если в процессе движения возникнет аварийная ситуация, то РэмТЭК немедленно остановит движение и задание на движение в заданную точку будет снято.

Работа от ручного дублера

Общая информация При вращении штурвала ручного дублера по направлению «Открыть» или «Закрыть» согласно маркировке на спицах штурвала обеспечивается передача вращения на редуктор, который приводит в движение выходное звено.

Для электроприводов, предназначенных к поставке в ПАО «Газпром», направление вращения штурвала ручного дублера при закрытии выполняется по часовой стрелке в соответствии с СТО Газпром 2-4.1-212-2008.

Значение максимального усилия на штурвале ручного дублера при достижении максимального усилия на выходном звене приведено в справочном материале, входящим в комплект поставки изделия.

Во время работы привода ручного дублера обеспечивается постоянный контроль текущего положения выходного звена РэмТЭК по сигналам датчика положения.

Функции

- Ручной дублер автоматически отключается при включении двигателя.
- Для включения ручного дублера необходимо повернуть рычаг (см. таблицу 24), (активировать механизм) включения.



ОПАСНОСТЬ

Опасность телесных повреждений персонала!

На время работы ручным дублером необходимо электропривод перевести в состояние «Местное управление (МУ)», чтобы исключить одновременную работу двигателя и дублера при наличии команд управления по дистанционным каналам управления.

Неправильная эксплуатация может привести к потере информации!

УВЕДОМЛЕНИЕ

- Перед работой ручным дублером и при отсутствии электропитания у РэмТЭК необходимо проверить состояние

литиевого элемента, при необходимости заменить литиевый элемент согласно разделу техническое обслуживание.

- Проверка осуществляется поворотом ручки «СТОП» в любое крайнее положение. При этом должен светиться один из индикаторов положения.
- Для обеспечения гарантированного ресурса работы ручного дублера в составе редуктора, вращение штурвала должно быть плавным, без рывков, по направлению «ОТКРЫТЬ» или «ЗАКРЫТЬ».

Таблица 24 – Виды ручных дублеров

Вид ручного дублера	Включение	Отключение
	<p>нажатием вниз на рычаг включить ручной дублёр (для обеспечения гарантированного включения возможен поворот штурвала на небольшой угол)</p>	<p>дублёр отключается автоматически при отпускании рычага и ручки штурвала.</p>
	<p>повернуть рычаг по часовой стрелке и, удерживая его, вращать штурвал дублера (ручной дублер с нефиксируемым рычагом)</p>	<p>после того как будет переведен рычаг в положение «Выкл». На лицевой части ручного дублера имеется предупредительная надпись. После окончания работ ручным дублером его необходимо отключить.</p>
	<p>повернуть рычаг по часовой стрелке и, удерживая его, повернуть штурвал дублера для его зацепления, после чего отпустить рычаг (ручной дублер с фиксируемым рычагом)</p>	<p>автоматически отключается при запуске электродвигателя</p>
	<p>поднять вверх фиксатор, нажатием на штурвал дублера в осевом направлении включить дублер (для обеспечения гарантированного включения возможен поворот штурвала на угол до 45 °) (дублер с фиксатором и включением путем приложения усилия в осевом направлении)</p>	<p>дублер отключается автоматически при отпускании ручки штурвала, выключенное положение блокируется с помощью фиксатора</p>

**Направление
(«Открыть»,
«Закрыть»)**

Направление вращения выходного звена осуществляется согласно маркировке на спицах штурвала. Значение максимального усилия на штурвале ручного дублера при достижении максимального усилия на выходном звене приведено в технических данных. Во время работы привода ручного дублера обеспечивается постоянный контроль блоком управления текущего положения выходного звена РэмТЭК по сигналам датчика положения.

4.6.2 Дистанционное управление

Электропривод в режиме Дистанционного управления обеспечивает:

- прием и обработку команд управления по дискретным и аналоговым каналам управления;
- приём команд управления и задание параметров посредством интерфейса;
- чтение и изменение параметров настройки по интерфейсам связи;
- блокировка команд управления с ПМУ.

Электропривод РэмТЭК в состоянии «ДУ» может работать в следующих режимах по управлению (рис. 19):

- **Основной режим;**
- **Резервный режим;**
- **Безопасное состояние.**

Переключение между режимами может быть использовано для смены активного канала управления в режиме Дистанционного управления. (На рисунке 19 иллюстрируется настройка перехода в безопасное состояние по сигналу на дискретном входе).

В каждом из режимов может быть выбран активный канал управления: дискретный, посредством интерфейса, аналоговый (позиционер или ПИД-регулятор).

Переключение между Основным и Резервным режимом управления может быть выполнено с помощью подачи дискретной команды Режим (функция дискретного входа) или с помощью изменения настроек по интерфейсу.

Режим «Безопасное состояние» является приоритетным по отношению к другим режимам управления и обеспечивает выполнение команды перевода выходного звена электропривода в положение, которое обеспечивает безопасность технологической установки.

Параметры режима Безопасное состояние настраиваются пользователем.

Для активации режима Безопасное состояние необходимо подать активный уровень сигнала на соответствующий дискретный вход (Безопасное состояние).

Также активация режима может происходить при обрыве линии, по которой осуществляется аналоговое управление: настройка функции Безопасное состояние при работе в аналоговом режиме настраивается в соответствующих разделах меню (В0.9.1.7, В0.9.2.7).

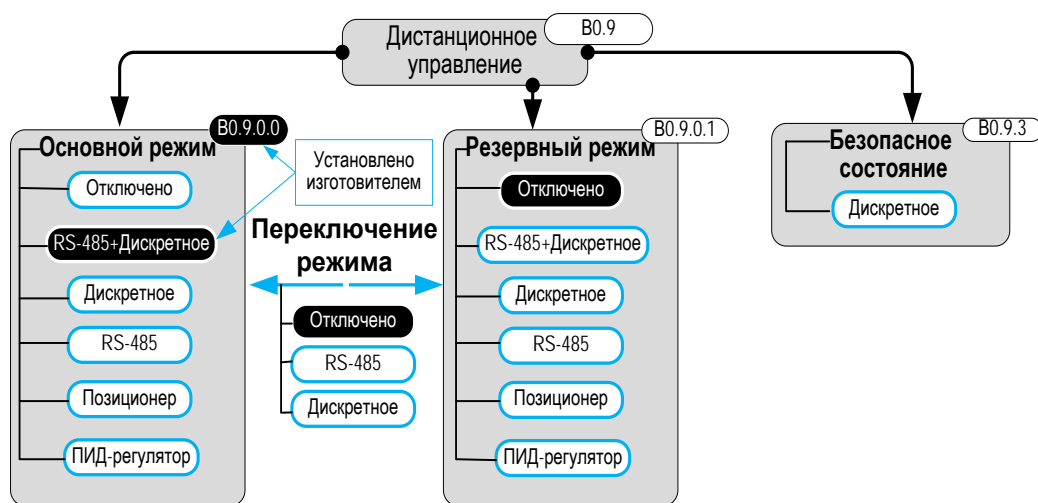


Рисунок 19 – Настройка режима работы по ДУ

4.7 Способы управления

Способ управления настраивается в меню «Установка параметров – Функции применения – Управление в режиме ДУ» в параметре В0.9. Алгоритм настройки параметров меню РэмТЭК для различных способов управления показан на рисунках в соответствующих пунктах с описанием способа управления. Доступны следующие способы управления:

«Связь + Дискретное». Способ управления, при котором источником команд является интерфейс и дискретные входы управления. Каналы управления являются равнозначными.

«Дискретное». Способ управления, при котором команды на движение принимаются только через дискретные входы управления.

«Связь». Способ управления, при котором команды на движение принимаются только через интерфейс.

«Позиционер». Способ управления, при котором управление положением выходного звена происходит от блока регулятора положения. Уставка положения может быть задана посредством аналогового сигнала или записи регистра положения через интерфейс. Подробное описание настройки способа управления приведено в разделе 4.8.2.

«ПИД-регулятор». Способ управления, при котором положение выходного звена устанавливается таким образом, чтобы исключить ошибку рассогласования между сигналом уставки и сигналом обратной связи. Источники сигналов настраиваются. Способ управления реализует автономный регулятор технологического

параметра (давление, расход, температура и др.) и позволяет получить функцию регулирования без применения внешнего ПИД контроллера управления. Подробное описание настройки способа управления приведено в разделе 4.8.3.

Дискретное управление

Для выполнения команд («Открыть», «Закрыть» или «Стоп») необходимо подать на соответствующий дискретный вход команду управления и затем снять ее (настройка дискретных входов описана в п.5.4.7).

Управление по интерфейсу RS-485 (связь)

РэмТЭК осуществляет обмен информацией с системой телемеханики по протоколу ModBus RTU. Описание протокола приведено в [приложении А](#).

РэмТЭК обеспечивает полный доступ к регистрам управления и настройки посредством интерфейса.

Для подачи команды («Открыть», «Закрыть» или «Стоп») необходимо по протоколу связи со станцией управления установить в единицу соответствующий бит регистра команд:

- бит 0 – для подачи команды «Стоп»;
- бит 1 – для подачи команды «Открыть»;
- бит 2 – для подачи команды «Закрыть».

Регистр команд доступен для записи.

После выполнения команды бит автоматически обнуляется.

4.8 Функциональные режимы

Состав функциональных режимов может отличаться в зависимости от версии программного обеспечения и типа конструктивного исполнения электропривода. Ниже приведено общее описание режимов.

4.8.1 Движение в заданное положение

Описание

Электропривод обеспечивает выполнение команды на движение в заданное положение. Команда может быть подана:

- по интерфейсу (запись в Регистр задания положения)
- через меню Средства–Управление–Движение в точку (C0.1)

Задание положения выходного звена через команду меню активно только в режиме Местного управления.

Перемещение выходного звена электропривода в заданную точку

Для перемещения выходного звена в заданную точку необходимо установить в параметр:

C0.1 Движение в заданную точку
0%/ 0-100%

После записи произойдет пуск электродвигателя в нужном направлении. Сразу после того, как выходное звено достигнет заданной координаты, РэмТЭК автоматически выключит электродвигатель. Если в процессе движения возникнет аварийная

ситуация, то РэмТЭК немедленно остановит движение и задание на движение в заданную точку будет снято.

4.8.2 Позиционер

Описание Способ управления выделен как отдельный функциональный режим и обеспечивает точное управление выходным звеном электропривода. Позиционирование осуществляется с использованием параболического регулятора положения с плавным регулированием скорости движения при подходе к заданной точке.

Применяемый алгоритм обеспечивает отсутствие перерегулирования. Стандартным способом задания положения является токовый аналоговый вход 4..20 мА, однако могут использоваться и другие источники сигнала.

Настройки При этом способе управления возможны следующие настройки (см. таблицу 25).

Таблица 25

Настройка	Индекс меню	Описание
Источник сигнала	В0.9.1.0	Сигнал задания положения. Настройка выбора источника сигнала: Аналоговый вход1, Аналоговый вход2, Линия связи (интерфейс) или Внутренняя уставка.
Гистерезис	В0.9.1.1	Настройка гистерезиса входного сигнала. Величина разности входного сигнала уставки положения и текущего положения при превышении которой начнется обработка рассогласования.
Внутренняя уставка	В0.9.1.6	Настройка значения внутренней уставки.
Реакция за диапазон	В0.9.1.7	Настройка реакции на обрыв сигнала уставки через команды: Стоп, Внутренняя уставка, Безопасное состояние.

4.8.3 ПИД регулятор

РэмТЭК имеет встроенный функциональный блок, обеспечивающий работу электропривода в качестве автономного регулятора технологического параметра (давление, температура, расход и др.).

ПИД регулятор имеет следующие возможности настройки (см. таблицу 26).

Таблица 26

Настройка	Индекс меню	Описание
Источник задания	В0.9.2.0	Настройка источника задания сигнала Уставки: Аналоговый вход1, Аналоговый вход2, Линия связи (интерфейс) или Внутренняя уставка.
Источник состояния	В0.9.2.1	Настройка источника сигнала Обратной связи: Аналоговый вход1, Аналоговый вход2, Линия связи (интерфейс) или Внутренняя уставка.
Гистерезис	В0.9.2.2	Настройка гистерезиса сигнала Уставки.

Настройка	Индекс меню	Описание
Коэффициент усиления	В0.9.2.3	Настройка коэффициента усиления ПИД-регулятора.
Постоянная интегрирования	В0.9.2.4	Установка значения постоянной интегрирования.
Постоянная дифференцирования	В0.9.2.5	Установка значения постоянной дифференцирования
Постоянная времени	В0.9.2.6	Установка значения постоянной времени
Реакция за диапазон	В0.9.2.7	Настройка реакции на обрыв уставки через команды: <ul style="list-style-type: none"> • Стоп; • Внутренняя уставка; • Безопасное состояние.
Знак рассогласования	В0.9.2.8	Настройка параметра отработки рассогласования. При изменении знака рассогласования привод будет двигаться в противоположном направлении.
Внутренняя уставка	В0.9.2.9	Настройка значения внутренней уставки.
Время работы ПИД RS-485	В0.9.2.10	Настройка времени, в течении которого должна обновляться информация по интерфейсу. По истечении времени происходит останов электропривода.

Описание настройки коэффициентов

Значения коэффициентов ПИД-регулятора могут быть изменены пользователем и зависят от требуемого быстродействия электропривода на изменение сигнала задания и сигнала обратной связи.

Для настройки доступны следующие параметры регулятора:

- пропорциональный коэффициент K_p ;
- интегральный коэффициент K_i ;
- дифференциальный коэффициент K_d .

Параметры регулятора влияют на отработку положения согласно следующей зависимости:

$$P_i = K_p \cdot \Delta_i + K_i \cdot \sum \Delta_i + K_d \cdot (\Delta_i - \Delta_{i-1}) \quad (1)$$

где P_i – текущее положение выходного звена электропривода;

K_p, K_i, K_d – коэффициенты регулятора;

Δ_i – текущее рассогласование.

Алгоритм настройки

Для настройки регулятора может быть использован следующий алгоритм действий:

–настроить источник сигнала задания значения технологического параметра, а также направление движения электропривода для отработки рассогласования;

–увеличивать установленное на заводе значение K_p для повышения скорости реакции системы на изменение рассогласования сигналов и наоборот, уменьшать значение K_p для более мягкой реакции электропривода.

–увеличить значение K_i при слишком медленной реакции системы на рассогласование или при наличии остаточной ошибки. Уменьшать значение коэффициента при наличии колебательного процесса.

– K_d увеличивать для уменьшения времени реакции привода на рассогласование сигналов. Задание слишком большого значения может привести к значительному перерегулированию и колебательному процессу.

Для большинства процессов рекомендуется использовать заводские значения коэффициентов ПИД-регулятора.

4.8.4 Безопасное состояние

Данная функция электропривода обеспечивает перевод выходного звена в положение безопасного состояния технологической установки.

Команда на перевод в безопасное состояние имеет приоритет перед другими командами управления.

УВЕДОМЛЕНИЕ

Режим безопасное состояние имеет настройки, представленные в таблице 27.

Таблица 27

Настройка	Индекс меню	Описание
Действие	В0.9.3.0	Выбор действия при получении команды перехода в безопасное состояние: Стоп , Открыть , Закрыть , Переход в Безопасное положение или Закончить выполнение текущей команды и перейти в состояние СТОП.
Время до выполнения	В0.9.3.1	Время выдержки до отработки команды, применяется при потере сигналов управления (аналоговых, ПИД). При поступлении команды по дискретному входу таймер не применяется, и команда перехода выполняется сразу. При наступлении условия снятия питания таймер не применяется, и команда перехода выполняется сразу.
Безопасное положение	В0.9.3.2	Установка значения безопасного положения (внутренняя уставка). Указывает положение выходного звена электропривода для отработки функции безопасного состояния при уставке параметра В0.9.3.0 = «Переход».
Скорость безопасного режима	В0.9.3.3	Настройка значения скорости для перевода в безопасное состояние. Может быть использовано для быстрого перевода в безопасное состояние. Стандартная скорость привода может быть установлена низкой для обеспечения качественного регулирования, а скорость перевода в безопасное положение может быть установлена максимальной.

Положение привода может быть изменено подачей команды управления или наличием активного сигнала управления.

УВЕДОМЛЕНИЕ

Режим перехода в Безопасное состояние активен при «Дистанционном» способе управления (заводская настройка).

4.8.5 Управление муфтой МАС (Механизм аварийного срабатывания)

Описание

Механизм аварийного срабатывания выполнен в виде отдельного электромеханического модуля, установленного между электроприводом РэмТЭК и клапаном. Подпружиненный шток внутри механизма МАС воздействует на клапан для перевода затворной его части в состояние Открыто или Закрыто при аварийных ситуациях и в случаях, предусмотренных технологическим процессом. Внутри указанного электромеханического блока расположены электромагнитная муфта сцепления, входной вал для соединения с электроприводом, выходной вал для соединения со штоком клапана. РэмТЭК содержит встроенный источник питания 24В, 40Вт для управления муфтой МАС. При подаче напряжения на муфту выходной вал электропривода и входной вал механизма МАС смыкаются, движение затворной части клапана осуществляется при помощи электропривода.

При появлении события на перевод клапана в безопасное состояние, снимается напряжение с муфты, входной вал механизма МАС и вал электропривода размыкаются, клапан под действием пружины переходит в крайнее положение. Перевод затворной части регулирующего клапана в состояние Открыто или Закрыто может быть произведен из любого промежуточного положения.

После размыкания муфты, спустя время «Время до калибровки», электропривод на индикаторе устанавливает текущее положение клапана.

РэмТЭК замкнет муфту МАС после пропадания событий перевода клапана в безопасное состояния и спустя время выдержки «Время до готов.» станет воспринимать штатные команды управления (см. таблицу 28).

Калибровка положения после возобновления работы происходит автоматически.

Таблица 28 - Настройка работы функции МАС.

Настройки	Индекс меню	Описание
Включение функции	В0.8.7.0	Настройка разрешения функции: Включена или Выключена
Положение клапана	В0.8.7.1	Настройка крайнего положения клапана: Открыто либо Закрыто
Время до калибровки	В0.8.7.2	Настройка времени до установки крайнего положения, после отключения муфты МАС и перехода клапана в крайнее положение под действием пружины.
Время до готовности	В0.8.7.3	Настройка времени до готовности электропривода принимать штатные команды управления, после пропадания событий перевода клапана в безопасное состояние.
Действие	В0.9.3.0	Выбор действия при получении команды перехода в безопасное состояние: Муфта МАС

Таблица 29 - Настройка событий для срабатывания муфты МАС

Настройки	Индекс меню	Описание
Реакция на dF07	В0.9.3.4	Установка значения безопасного положения. Настройка реакции на событие пониженное напряжение входной сети (отключение питания): Действие (В0.9.3.0).
Вход 4 - Безопасное состояние. В случае применения функции – Дискретного управления	В0.1.8.0	Дискретный вход блокировка. Приоритетная команда перевода выходного звена электропривода в безопасное состояние: Функция -Безопасное состояние.
Реакция за диапазон. В случае применения функции управления – Позиционер	В0.9.1.7	Настройка реакции на обрыв сигнала уставки: Безопасное состояние.
Реакция за диапазон. В случае применения функции управления – ПИД регулятор	В0.9.2.7	Настройка реакции на обрыв уставки: Безопасное состояние.

4.8.6 Режим исключения гидроудара

Описание

РэмТЭК имеет функцию предотвращения гидроудара за счет настройки времени перемещения в заданном интервале положения выходного звена.

При включении этого режима РэмТЭК переходит на движение со скоростью, соответствующей установленному времени движения. Перемещение за заданное время возможно настроить в разных направлениях.

Для сохранения малого общего времени перекрытия, режим движения с малой скоростью может быть настроен в определенной области по положению (см. таблицу 30).

Таблица30

Настройка	Индекс меню	Описание
Настройка режима движения	В0.9.4.0	Настройка режима движения: Отключен, в Открыто, в Закрыто, в оба направления.
Скорость в режиме	В0.9.4.1	Настройка значения времени перемещения.
Нижняя граница интервала	В0.9.4.2	Настройка значения нижней границы интервала.
Верхняя граница интервала	В0.9.4.3	Настройка значения верхней границы интервала.

При задании режима работы на весь ход, и для привода с частотным управлением, нужно учитывать ограничение по скорости, заданное для зон.

4.8.7 Диагностика арматуры

Описание	<p>РэмТЭК имеет встроенные высокоточные датчики крутящего момента (усилия) и положения выходного звена, которые позволяют измерять и передавать в систему мониторинга данные о состоянии арматуры.</p> <p>РэмТЭК имеет режим записи массива данных при проведении тестового перемещения от одного крайнего положения в другое. Для записи данных доступны 5 слотов данных, которые позволяют хранить как «базовые» измерения, проведенные в начале периода эксплуатации, так и данные снятые в ходе эксплуатации. Рекомендовано проведение считывания «базового» тренда момента после завершения работ по пусконаладке и вводу РэмТЭК в эксплуатацию.</p> <p>Снятие тренда должно производиться при рабочем давлении и перепаде на арматуре. Для корректного сравнения данных необходимо производить измерения при схожих параметрах среды и окружающей температуры. На основе измеренных данных может быть получена следующая информация о состоянии арматуры:</p> <ul style="list-style-type: none"> – состояние уплотнений (седел, клина); – состояние шпинделя и грузовой гайки; – состояние уплотнительного узла. <p>Анализ полученных данных должен производиться эксплуатирующим персоналом компетентным в вопросах эксплуатации арматуры.</p>
Запись тренда момента	<p>Настройка записи тренда момента производится в меню:</p> <p style="margin-left: 20px;">C0.3 Запись тренда момента Свободен/ Запись/ Записан</p> <p>Параметр отображает состояние и процесс записи.</p>
Считывание данных	<p>Считывание данных о моменте может быть произведено через интерфейс связи или с помощью мобильного устройства и сервисного программного обеспечения «Конфигуратор ТЭК».</p>
Автозапуск	<p>Разрешение или запрет на продолжение движения электродвигателя при восстановлении напряжения после кратковременного пропадания напряжения питания. По умолчанию параметр имеет значение "Вкл."</p>

4.8.8 Тест частичного хода

Общая информация

Тест предназначен для проверки функционирования комплекта «привод-арматура». Запуск теста может быть выполнен с ПМУ, дискретным входом «РЕЖИМ» или «БЛОК» и по интерфейсу. Тест не выполняется в режиме работы по ДУ – «Аналоговое управление», также тест не выполняется, если на электропривод поступает команда перехода в безопасное состояние (активный сигнал на входе «БЛОК») или активен дискретный вход «СТОП» (см. таблицу 31).

Настройки

Таблица 31

Настройка	Индекс меню	Описание
Включение функции	В0.9.6.0	Настройка разрешения теста: Запрещен или Разрешен.
Источник команды	В0.9.6.1	Возможные источники сигнала для начала режима: ПМУ, линия связи или дискретный сигнал.
Направление движения	В0.9.6.2	Настройка направления движения: Открыто или Закрыто.
Дельта положения	В0.9.6.3	Установка значения дельты движения. Величина тестового перемещения.
Время возврата	В0.9.6.4	Настройка значения общего времени возврата в исходное положение. По умолчанию 120 сек.

Управление

Настройка режима осуществляется в разделе Средства-Управление. Для старта теста необходимо задать команду «Начать» в меню. После прохождения теста отображается время выполнения движения и возврата.

С0.4 Тест частичного хода

Прервать/ Начать/ Не пройден/ Успешно/ Нет данных/ В процессе

Движение 0 сек

Возврат 0сек

Тест считается пройденным успешно, если после подачи команды на движение было достигнуто заданное изменение по положению и в течение времени выполнения теста выходное звено электропривода вернулось в исходное положение.

Если при выполнении теста пришла команда на движение, то тест прерывается и выполняется команда, тест считается не пройденным.

Если при выполнении теста произошел дефект, то электропривод останавливается и ждет дальнейшей команды. Обратного движения нет, тест считается не пройденным.

Если используется дискретный выход сигнализации, настроенный на функцию «Тест частичного хода» состояние выхода изменяется следующим образом:

- при начале теста сигнал с дискретного выхода снимается;
- если тест завершился с ошибкой дискретный выход остается в неактивном состоянии.

4.9 Сервисные функции

Электропривод РэмТЭК поддерживает возможность обновления программного обеспечения для встроенных программируемых узлов.

Обновление программного обеспечения может производиться через сервисный интерфейс USB, через интерфейс WI-FI, через интерфейс RS-485.

Для активации режима обновления программного обеспечения предусмотрены команды в меню управления.

Замена ПО БУ

Данная функция электропривода применяется по необходимости замены программного обеспечения блока управления. Для этого следует выбрать соответствующую команду, дождаться пока погаснет индикатор, подключиться к электроприводу с помощью мобильного приложения «Конфигуратор ТЭК» (ссылка на скачивание в разделе 5.3.2 Считывание данных с информационного модуля) по WI-FI, в программе выбрать файл прошивки и нажать кнопку «Обновить ПО». По окончании процедуры обновления, или в течение 5 мин бездействия пользователя РэмТЭК переходит в обычный режим.

Включение режима замены ПО БУ производится в меню:

C0.2 | Замена ПО БУ

Замена ПО WI-FI

Функция предназначена для замены программного обеспечения модуля WI-FI. С помощью данной функции, данные, которые приходят по интерфейсу USB, будут транслироваться в модуль WI-FI. Включение режима замены ПО WI-FI производится в меню:

C0.2 | Рабочий режим WI-FI/ Замена ПО WI-FI

Замена ПО модуля

При необходимости замены программного обеспечения ДП следует выбрать соответствующую команду (Замена ПО модуля), выбрать в строке значение «Замена ПО ДП», произвести «Ввод» (при помощи рукояток ПМУ или кнопок ПДУ) дождаться появления статуса «Готов», подключиться к электроприводу с помощью мобильного приложения «Конфигуратор ТЭК» (ссылка на скачивание в разделе 5.3.2 Считывание данных с информационного модуля) по WI-FI, в программе выбрать файл прошивки и нажать кнопку «Обновить ПО». По окончании процедуры обновления, или в течение 5 мин бездействия пользователя РэмТЭК переходит в обычный режим.

**Запись тренда
момента**

Электропривод оснащен функцией, которая отображает журнал состояния арматуры. Запись тренда момента происходит при движении электропривода с крайнего положения Открыто в крайнее положение Закрыто, при этом идет запись трендов пяти слотов. По прохождению записи всех пяти значений, в командной строке появиться сигнал: **Записан**. Настройка записи тренда момента производится в меню:

С0.3 Запись тренда момента
Свободен/ Запись/ Записан

5 РУКОВОДСТВО ОПЕРАТОРА

Общая информация

Программное меню РэмТЭК имеет древовидную структуру. Перемещение по меню организовано по принципу:
«Основное меню – подменю верхнего уровня – подменю нижнего уровня – название параметра (команда) – значение параметра».
 Подменю верхнего и нижнего уровня в отдельных случаях могут иметь промежуточные подменю или отсутствовать. Возврат из параметра в меню верхнего уровня производится в обратном порядке. Параметры программного меню приведены в приложении Е. Параметры РэмТЭК объединены в следующие группы основного меню:

–**«Показания системы»** – информационные параметры, они не могут быть изменены и предназначены для просмотра текущих параметров электропривода;

–**«Настройка блока»** – параметры настройки РэмТЭК;

–**«Средства»** – управление электроприводом, самодиагностика, выбор уровня доступа;

–**«Дефекты»** – работа с дефектами: просмотр активных дефектов, просмотр журнала дефектов, и настройка параметров срабатывания защит;

–**«Справка»** – сведения об РэмТЭК;

–**«Время»** – текущее время часов электропривода.

Сокращенный и полный вид меню

В последней строке основного меню имеется команда «Сокращенный вид» или «Полный вид». При выборе команды «Сокращенный вид» на экране отображаются три основных раздела: «Показания системы», «Дефекты» и «Справка». Также сокращается список параметров подменю верхнего уровня «Показания системы» и «Справка». В упрощенном меню в подменю «Дефекты» скрыт пункт «Настройка дефектов».

Ссылка на параметры

Информация о параметре настройки приведена в виде:

В0.0.9	Ограничение по моменту
Выкл/ Закр /Откр / Откр + Закр	

где:

«В0.0.9» – индекс параметра в меню

«Ограничение по моменту» – название параметра

«**Выкл/ Закр /Откр / Откр + Закр**» – возможные значения параметра.

Жирным шрифтом выделено значение, установленное на заводе изготовителе «по умолчанию».

5.1 Контроль доступа и авторизация

РэмТЭК обеспечивает защиту от несанкционированного доступа к настройкам и управлению электроприводом. Это обеспечивается разным уровнем доступа к программному меню настроек и необходимостью авторизации.



ВНИМАНИЕ

Для обеспечения безопасности объектов управления необходимо установить соответствующие права доступа для эксплуатирующего персонала.

Для работы с ПМУ электропривода доступны следующие уровни доступа (см. таблицу 32):

Таблица 32

Пользователь	Права доступа
Оператор	Специалист эксплуатирующей организации с правом управления электроприводом и просмотром состояния. Настройка не доступна.
Пользователь	Специалист эксплуатирующей организации с правом ввода оборудования в эксплуатацию и проведения основных настроек электропривода. Может быть настроена авторизация.
Регулировщик	Специалист предприятия изготовителя, имеющий полные права доступа к настройке оборудования. Необходима авторизация.

Настройка уровня авторизации

Настройка уровня авторизации производится в меню «Средства – Доступ» в параметре С2.

По умолчанию предприятием-изготовителем установлен доступ Пользователь. Уровень авторизации может быть изменен и активирован уровень «Оператор» с ограниченными правами управления и просмотра данных (меню В0.6.6.11).

Пароль авторизации

Настройка пароля перехода доступа от Оператора к Пользователю производится в меню:

С2	Доступ
<i>Оператор/ Пользователь/ Регулировщик/</i>	

Значение пароля для уровня авторизации «Пользователь» по умолчанию-«9».

Пароль может быть изменен в меню:

В0.6.6.10	Пароль Пользователя
9	

При использовании ПДУ уровень доступа автоматически становится «Пользователь».

Отключить уровень доступа «Оператор» можно в меню:

В0.6.6.11	Режим Оператор
<i>Выкл/ Вкл</i>	

При этом уровень доступа будет «Пользователь» без ввода пароля.

5.1.1 Блокировка ПМУ

Для предотвращения несанкционированного управления РэмТЭК может находиться в режиме «Блокировка».

При этом активна пиктограмма  и обеспечивается индикация положения выходного звена на индикаторе ПМУ.

В режиме «Блокировка» недоступно управление электроприводом с ПМУ.

Ввод пароля

Для выхода из режима блокировки необходим ввод пароля.

В цифровом поле вводится пароль (*первоначально отображается крайняя правая цифра пароля, лишние незначащие нули слева не отображаются*).

Для ввода пароля разблокировки необходимо ввести пароль «1234» (ввод начинается с цифры 4, далее 3, 2, 1).

Пароль режима блокировки может быть изменен пользователем в меню:

В0.6.6.1	Пароль блокировки
	1234

Настройка блокировки ПМУ

В0.6.6.0	Блокировка ПМУ
	Выкл/ Вкл

Блокировка ПМУ включается автоматически через 30 мин после последней манипуляции с программным меню либо сразу, если выключить и включить РэмТЭК (перед включением необходимо выдержать паузу не менее 5 с). Функция «Блокировка» будет активна до смены значения параметра В0.6.6.0, независимо от наличия электропитания.

5.2 Показания системы

Просмотр показаний доступен в меню «Показания системы», список параметров приведен в таблице 33.

Таблица 33

Параметр подменю	Характеристика	Единица измерения
Положение	Положение выходного звена электропривода (0 % соответствует положению «Закрыто», 100 % – положению «Открыто»)	%.
Положение	Положение выходного звена электропривода	об, °, мм
Скорость	Скорость вращения выходного звена электропривода	%
Момент	Момент вращения выходного звена электропривода	%

Параметр подменю	Характеристика	Единица измерения
Момент	Момент вращения выходного звена электропривода	Н·м, кН·м, Н, кН
Состояние управления:		
<u>Положение</u>	<u>Положение выходного звена электропривода</u>	%
<u>Позиционер</u>	<u>Текущее положение по Позиционеру.</u>	%
<u>ПИД регулятор</u>	<u>Активация режима ПИД регулятор</u>	
<u>Аналоговое управление</u>	<u>Аналоговое управление активно</u>	
<u>Торможение</u>	<u>Операция Торможение</u>	
<u>Безопасный режим</u>	<u>Активация безопасного режима</u>	
<u>Удержание точки</u>	<u>Режим удержания точки активен</u>	
<u>Исключение гидроудара</u>	<u>Режим исключение гидроудара активен</u>	
<u>МУ ПМУ</u>	<u>Режим работы МУ активен</u>	
<u>Основной режим</u>	<u>Активация Основного режима</u>	
<u>Резервный режим</u>	<u>Активация резервного режима</u>	
<u>Тест дискретных выходов</u>	<u>Включение теста дискретных выходов</u>	
<u>ПМУ импульсный</u>	<u>Режим работы рукояток ПМУ импульсный</u>	
<u>Дистанционное управление</u>	<u>Включение Дистанционного управления посредством Позиционера или ПИД регулятора.</u>	
Напряжение DC	Напряжение на шине постоянного тока	В
Напряжение сети	Напряжение питающей сети	В
Ток фазы U	Ток фазы U электродвигателя	А
Ток фазы V	Ток фазы V электродвигателя	А
Темпер. Двиг	Температура обмоток статора электродвигателя	°С

Переход к показаниям системы производится в режиме работы ПМУ «Программирование». При выходе из этого режима на текстово-графическом индикаторе отображается последний на этот момент параметр.

При использовании пульта ПДУ вход в режим работы ПМУ «Программирование» для просмотра параметров не требуется. Это обеспечивает удобство управления и считывания данных работы привода.

5.3 Самодиагностика

Электропривод РэмТЭК имеет средства самодиагностики внутренних функциональных блоков, таких как дискретных входы и выходы, аналоговые входы, состояние ПМУ, работоспособность USB, WI-FI и RS-485, слежение за температурами модулей т.д. Данная информация доступна только для чтения и необходима работникам предприятия изготовителя и эксплуатирующему персоналу для более детальной диагностики функционирования электропривода.

Описание подменю Средства – Самодиагностика «С1» приведено в таблице 34.

Таблица 34 – Описание параметров Самодиагностики

Параметр	Описание
ДП	Состояние датчика положения
XXXXXXXXX (Текущее положение по импульсам ДП)	См. приложение Е «Параметры подменю «Самодиагностика» – С1»
Регистр ДП	Регистр датчика положения
Нагрев	Состояние системы нагрева
Вых1	Назначенная функция
Вых2	Назначенная функция
Вых3	Назначенная функция
Вых4	Назначенная функция
Вых5	Назначенная функция
Вых6	Назначенная функция
Вых7	Назначенная функция
Вых8	Назначенная функция
Вх1	Назначенная функция
Вх2	Назначенная функция
Вх3	Назначенная функция
Вх4	Назначенная функция
Вх5	Назначенная функция
1 Ан вход, %	Состояние и значение в %
1 Ан вход, МА	Входной ток, МА
2 Ан вход, %	Состояние и значение в %
2 Ан вход, МА	Входной ток, МА
Ручка 1	Состояние ручки ПМУ
Ручка 2	Состояние ручки ПМУ
CRC ПО	Контрольная сумма ПО
Информация Flash ИМ	Состояние памяти ИМ
Ошибка FRAM	Состояние памяти хранения
Код останова	Причина останова
Код старта	Причина старта
Код запрета	Причина запрета движения
Зарядн реле	Состояние реле
DC шина	Состояние звена ПТ
RS-485	Состояние обмена по RS-485
USB	Состояние обмена по USB
WI-FI	Состояние обмена по WI-FI
Температ СМ	Температура преобразователя
Температ двиг	Температура двигателя

Параметр	Описание
Температура ДП	Температура датчика положения
Прогрев двигателя	Состояние прогрева двигателя
Ток прогрева	Значение тока прогрева
Источник сброса	Причина сброса микроконтроллера управления

5.3.1 Справка

Электропривод РэмТЭК оснащен разделом «Справка», в котором приведена справочная информация об электроприводе. Ниже приведен подробный список справочной информации (см. таблицу 35).

Таблица 35

Параметр	Описание
Номер	Заводской номер электропривода
Изготовление	Дата изготовления
Версия ПО	Версия программного обеспечения
Версия ПО ДП	Версия программного обеспечения датчика положения
Версия загрузчика	Версия программного обеспечения модуля загрузчика
Версия Wi-Fi SDK	Версия Wi-Fi SDK
Максимальный момент	Максимальный момент электропривода
Полный ход	Полный ход
Счетчики пользователя	Значения сбрасываемых счетчиков. См. приложение Е «Параметры меню «Справка» – Е0»
Время работы двигателя	Время, в течение которого двигатель находился в работе
Нет команды	См. приложение Е «Параметры меню «Справка» – Е0»
Диагностика	См. приложение Е «Параметры меню «Справка» – Е0»
Производитель	ООО НПП «ТЭК» г. Томск, ул. Высоцкого 33, тел. Горячей линии: 8-800-550-41-76.

5.3.2 Считывание данных с информационного модуля

Общая информация

Электропривод РэмТЭК обеспечивает сохранение информации о выполнении команд, данных диагностики, сервисных и эксплуатационных данных, сохранение кодов дефектов с меткой времени в энергонезависимой памяти.

Данные хранятся в энергонезависимой памяти электропривода и могут быть считаны эксплуатирующим персоналом.

Считывание данных может быть выполнено с помощью мобильного приложения «Конфигуратор ТЭК» или с помощью сервисного ПО для стационарных платформ с ОС Windows «Tirex».

Считывание с помощью «Конфигуратор ТЭК»

Программное обеспечение «Конфигуратор ТЭК» для Android платформ доступно для скачивания с Google Play:

<https://play.google.com/apps/testing/ru.npptec.configurator>

РэмТЭК обеспечивает передачу данных информационного модуля на мобильное устройство по интерфейсу WI-FI с помощью встроенного модуля беспроводной связи. [Программа «Конфигуратор ТЭК» имеет следующие функции \(см. таблицу 36\):](#)

После считывания данных информационного модуля данные могут быть просмотрены, сохранены или отправлены в Сервисную службу завода изготовителя.

Таблица 36

Функция	Описание
Сервисный интерфейс WI-FI	Стандартный интерфейс связи. Возможность использования мобильных устройств.
Быстрый ввод в эксплуатацию	Считывание и запись данных настройки на электропривод при проведении пуско-наладочных работ, копирование и сохранение данных.
Считывание данных с информационного модуля	Чтение и просмотр накопленных данных по эксплуатации электропривода и арматуры.
Параметрирование	Быстрая удобная настройка режимов управления электроприводом. Ограничение доступа к настройкам для оперативного персонала.
Превентивное техническое обслуживание	Хранение данных счетчиков наработки электропривода. Получение информации о ресурсе арматуры и электропривода.
Диагностика	Чтение данных состояния, показаний встроенных датчиков.
Электронный паспорт изделия	Информации об изделии. Оперативная помощь сервисной службы ООО НПП «ТЭК».

Инициализация WI-FI

Сервисный модуль WI-FI по умолчанию выключен и должен быть активирован через меню настроек для возможности обмена.

Включение модуля производится в меню «Настройка блока – Установка параметров – Связь – WI-FI – Включение (B0.5.2.0).

После включения модуля на ПМУ электропривода будет отображен одноразовый пароль доступа, а также QR код, который может быть

отсканирован через мобильное устройство с установленным сервисным программным обеспечением.

В целях безопасности активность WI-FI модуля прекращается через настраиваемый интервал времени при отсутствии запросов.

Считывание по RS-485

Считывание данных с информационного модуля РэмТЭК также может производиться по интерфейсу обмена данными.

Для считывания информационного модуля используется Программа «Конфигуратор ТЭК», которую можно скачать с официального сайта ООО НПП «ТЭК» <http://www.npptec.ru/>.

Для считывания данных используется адрес РэмТЭК, который устанавливается в меню «Настройка блока – Установка параметров – Связь – RS-485» в параметре В0.5.0.0 – «RS-485 Адрес».

Считывание с помощью USB

Для считывания информационного модуля также используется Программа «Конфигуратор ТЭК».

РэмТЭК обеспечивает передачу данных информационного модуля на персональный компьютер по интерфейсу USB с помощью сервисного разъема в боксе подключения. Для считывания данных по USB необходимо установить сетевой адрес РэмТЭК в меню «Настройка блока – Установка параметров – Связь – RS-485» в параметре В0.5.0.0.



ВНИМАНИЕ

Категорически не допускается наличие питания на силовом входе электропривода при использовании USB разъема.

5.4 Настройка параметров

5.4.1 Настройка текущего времени и даты

Дата и время (московское) установлены на предприятии–изготовителе. В случае необходимости следует откорректировать:

В0.6.7	Дата, Время
	<i>дд.мм.гг; чч,мм,сс</i>

5.4.2 Настройка типа арматуры

Выбор режима останова

РэмТЭК позволяет реализовать три режима работы арматуры:

- прекращение движения с отключением по моменту ограничения;
- прекращение движения с отключением по положению;
- смешанный режим.

Режим останова по умолчанию – останов по положению.

Первый режим – отключение по моменту – используется для арматуры, требующей уплотнения, второй режим – отключение по положению – используется для арматуры которая должна работать по конечным положениям.

УВЕДОМЛЕНИЕ

Неправильный выбор режима останова влияет на надежность управления арматурой и ее ресурс.

Режим останова по моменту

В режиме останова по моменту доступны три варианта управления:

- с дополнительной зоной уплотнения в положении «Закрыто»;
- с дополнительной зоной уплотнения в положении «Открыто»;
- с дополнительной зоной уплотнения в положении «Закрыто» и «Открыто».

Настройка типа останова производится в параметре В0.0.9

В0.0.9	Ограничение по моменту
	<i>Выкл/ Закр /Откр / Откр + Закр</i>

Уплотнение арматуры производится в ограниченном диапазоне перемещения: дополнительной зоне уплотнения.

Величина дополнительных зон уплотнения является заводской уставкой (по 3 % каждая) и может быть изменена по согласованию с предприятием-изготовителем. Если останов по моменту в указанных зонах не произошел, то электропривод останавливается по положению в крайней точке дополнительной зоны (минус 3 % или 103 %, в зависимости от направления движения).

Если ширины дополнительной зоны (3 %), установленной предприятием-изготовителем, недостаточно для перемещения затвора арматуры до полного уплотнения необходимо провести повторную калибровку конечных положений («Закрыто» (0 %) и «Открыто» (100%) запорного устройства арматуры. При калибровке рекомендуется сместить крайнюю калиброванную точку, в которой не хватило полного хода арматуры, ближе к крайнему положению.

Применять дополнительную зону уплотнения необходимо с арматурой, которая допускает уплотнение по моменту в крайних положениях для улучшения герметичности затвора арматуры

Режим останова по положению В режиме останова по положению остановка в крайних точках происходит в соответствии с концевыми выключателями, настроенными при калибровке положения.

5.4.3 Настройка параметров движения

Общая информация Настройка параметров движения между конечными положениями выполняется с учетом деления общего пути перемещения на зоны:

- зона трогания;
- зона движения;
- зона уплотнения;
- дополнительные зоны.

Зоны движения Расположение зон движения приведено на рисунке 20.

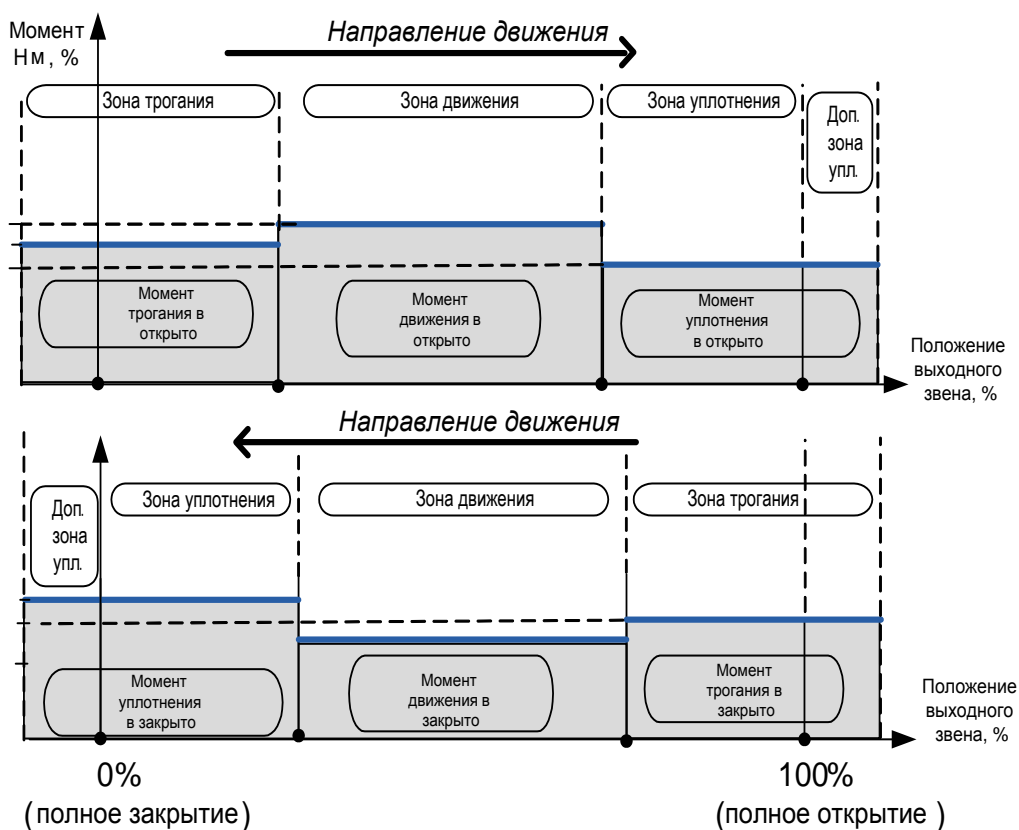


Рисунок 20 – Диаграмма движения запирающего элемента арматуры

При движении в различные направления движения, зоны трогания и уплотнения меняются местами.

Параметры настройки Для каждой зоны движения доступны следующие параметры настройки:

- момент ограничения;
- скорость движения;
- ширина зоны.

Полный список параметров настройки с учетом двух направлений движения и общего количества зон приведен в таблице 37.

Таблица 37

Наименование параметра	Значение по умолчанию	Параметр
Движение в сторону Открыто		
Момент ограничения в зоне трогания, %	100	V0.0.0.0
Момент ограничения в зоне движения, %	50	V0.0.1.0
Момент ограничения в зоне уплотнения, %	80	V0.0.2.0
Движение в сторону Закрыто		
Момент ограничения в зоне трогания, %	100	V0.0.0.1
Момент ограничения в зоне движения, %	50	V0.0.1.1
Момент ограничения в зоне уплотнения, %	80	V0.0.2.1
Общие параметры настройки		
Время выдержки момента, сек	2,0	V0.0.3
Скорость в зоне трогания, %	50	V0.0.17
Скорость в зоне движения, %	100	V0.0.18
Скорость в зоне уплотнения, %	50	V0.0.19
Ширина зоны трогания, %	1,0	V0.0.4
Ширина зоны уплотнения, %	1,0	V0.0.5
Зона индикации, %	1,0	V0.0.8
Время запрета движения после срабатывания муфты ограничения, сек	1,0	V0.0.11

Требования к значениям параметров

Для обеспечения надежной работы комплекта электропривод – арматура необходимо соблюдать следующие правила:

- значения моментов ограничения должны выбираться исходя из требований эксплуатационной документацией на арматуру.
- момент трогания должен быть больше, чем момент уплотнения. При ошибочном задании параметров моментов ограничения появляется всплывающая подсказка с сообщением об ошибке.
- скорость движения должна задаваться исходя из требований технологической установки, а также с учетом нормативной документации эксплуатирующей организации.
- зона индикации срабатывания концевых выключателей определяет зону срабатывания дискретных выходов состояния Открыто и Закрыто. Ширина зоны индикации должна выбираться с учетом требований системы управления и типа арматуры.

**ВНИМАНИЕ**

- Установка слишком высокого момента ограничения может привести к повреждению арматуры!

**Настройка
сигнализации
«Муфта» в зоне
уплотнения**

По умолчанию сигнал «Муфта» при превышении момента ограничения в зоне уплотнения не выдается. Для выдачи дискретного сигнала «Муфта» при превышении момента ограничения в зоне уплотнения необходимо записать в меню:

V0.2.8	Муфта в зоне уплотнения
	<i>Выкл/ Вкл</i>

5.4.4 Настройка способа управления

Настройка управления определяет активные сигналы управления, способы перехода между Основным и Резервным каналом управления, а также способ переключения между Дистанционным и Местным управлением.

**Настройка
переключения
ДУ/МУ**

Режим управления может быть изменен через задание параметра настройки с ПМУ, поворотом ручки управления, через запись команды смены режима через интерфейс, а также с помощью дискретного входа. Для выбора способа переключения между Дистанционным и Местным управлением необходимо задать значения параметров:

V0.6.6.4	Режим управления
	<i>Дистанционное/ Местное</i>

Настройка переключения между МУ и ДУ осуществляется в меню:

V0.6.6.5	Переключение ДУ/МУ
	ПМУ
	<i>Нет/ Да</i>
	RS-485
	<i>Нет/ Да</i>
	Вход Режим
	<i>Нет/ Да</i>

**Состояние при
включении
питания**

Для настройки режима управления после подачи питания необходимо установить значения параметра:

V0.6.6.7	Сброс состояния в ДУ
	<i>Выкл/ Вкл</i>

**Настройка
управления в
режиме ДУ**

Для выбора способа переключения между режимами управления необходимо задать значения параметров:

V0.9.0.2	Способ переключения режимов
	<i>Дискретное/ Отключено/ RS-485</i>

V0.9.0.3	Выбор режима работы
	<i>Основной/ Резервный</i>

5.4.5 Настройка дискретных входов

Для задания функций и режимов обработки входных сигналов дискретных входов предусмотрена их настройка, которая может быть выполнена через программное меню электропривода.

**Структура
меню
настройки**

Дискретные входы

	V0.1	
V0.1.0	Время опроса	<i>Настройка времени опроса команды</i>
V0.1.1	Тип дискретного входа	<i>Выбор типа дискретного входа (импульсный, потенциальный)</i>
V0.1.2	Внеочередная команда	<i>Настройка реакции на внеочередную команду</i>
V0.1.3	Отработка при старте	<i>Настройка выполнения/игнорирования команды при подаче силового питания</i>
V0.1.4	Запрет пуска по RS-485	<i>Дискретный вход Стоп (Включено / Отключено)</i>
V0.1.5	Вход 1 Открыть	<i>Настройка функции входа 1</i>
V0.1.6	Вход 2 Закреть	<i>Настройка функции входа 2</i>
V0.1.7	Вход 3 Стоп	<i>Настройка функции входа 3</i>
V0.1.8	Вход 4 Блок	<i>Настройка функции входа 4</i>
V0.1.9	Вход 5 Режим	<i>Настройка функции входа 5</i>

Функция, назначенная на дискретный вход «по умолчанию» может быть изменена пользователем в меню настройки электропривода (см. таблицу 38).

Функции

Таблица 38

Доступные функции управления	Описание
ОТКРЫТЬ	Пуск электропривода в направлении «Открыто»
ЗАКРЫТЬ	Пуск электропривода в направлении «Закрыто»
СТОП	Останов электропривода.
БЕЗОПАСН СОСТ (БЛОК)	Приоритетная команда перевода выходного звена электропривода в безопасное состояние.
ПЕРЕКЛЮЧЕНИЕ ДУ/МУ	Переключение режимов управления: «Местное управление» / «Дистанционное управление»

Доступные функции управления	Описание
ПЕРЕКЛЮЧЕНИЕ РЕЖИМА (РЕЖИМ)	Выбор канала управления в режиме «Дистанционное управление»: «Основной» / «Резервный».
ТЕСТ ЧАСТИЧНОГО ХОДА	Команда на запуск теста частичного хода клапана
<p>Примечания:</p> <p>Входы «БЛОК» и «РЕЖИМ» всегда работают как потенциальные независимо от режима работы приема дискретных команд управления.</p> <p>Вход «СТОП» в потенциальном режиме не обрабатывается.</p>	

Кроме настройки функции управления, дискретное управление имеет настройки, повышающие надежность обработки сигналов, а также настройки для обработки сигналов, поступающих в некорректном порядке. Полный список настроек приведен ниже (см. таблицу 39).

Настройки

Таблица 39

Параметр настройки	Индекс	Описание и рекомендации
ФУНКЦИЯ	В0.1.5.0	Выбор функции дискретного входа. Функция дискретного входа может быть настроена в меню настройки электропривода.
ИНВЕРСИЯ	В0.1.5.1	Для каждого дискретного входа может быть индивидуально задан активный уровень напряжения управления. При значении параметра «Инверсия нет» активным уровнем управления является наличие напряжения на клеммнике дискретного входа. При значении параметра «Инверсия да» активным уровнем управления является отсутствие напряжения на клеммнике дискретного входа. Значение параметра по умолчанию: «инверсия нет».
ВРЕМЯ ОПРОСА	В0.1.0	Минимальная длительность сигнала на дискретном входе, которая будет обработана электроприводом как активная команда. Параметр снижает вероятность ложных срабатываний сигналов управления на короткие случайные всплески сигналов на дискретных входах. Значение параметра задается в мс, с шагом 1 мс. Рекомендуемое значение параметра 500 мс. Значение параметра по умолчанию: 500 мс. Для повышения быстродействия системы «управляющий контроллер – электропривод» значение параметра может быть уменьшено. При этом должны быть приняты меры для снижения риска получения ложных команд.
ТИП ДИСКРЕТНЫХ ВХОДОВ	В0.1.1	Выбор режима приема дискретных команд управления: <ul style="list-style-type: none"> • потенциальный (команда выполняется пока на вход подается активный уровень напряжения управления);

		<ul style="list-style-type: none"> импульсный (для начала выполнения команды достаточно кратковременной подачи сигнала управления (импульса), длительность которого превышает значение параметра «Время опроса») Значение параметра по умолчанию: Импульсный
ВНЕОЧЕРЕДНАЯ КОМАНДА	V0.1.2	<p>Определяет реакцию на обработку внеочередной команды. Под внеочередной командой понимается команда, которая поступает в ходе выполнения текущей команды движения, без предварительной подачи команды СТОП.</p> <p>Возможные опции настройки: пропуск/реверс/останов.</p> <p>Значение параметра по умолчанию: «Пропуск»: команда на движение в обратном направлении не будет принята до предварительной подачи команды «СТОП».</p>
ОТРАБОТКА ПРИ СТАРТЕ	V0.1.3	<p>Функция обработки состояния дискретных входов после подачи силового питания на электропривод.</p> <p>Возможности настройки: включено/выключено.</p> <p>Значение параметра по умолчанию: «Выкл».</p> <p>При значении «Выкл.» привод при подаче питания будет обрабатывать команды только при их изменении, игнорируя состояния на момент подачи питания.</p>
ЗАПРЕТ ПУСКА ПО RS-485	V0.1.4	<p>Отключение блокировки команды на движение по RS-485 дискретным входом «СТОП» в импульсном режиме управления:</p> <p>ОТКЛ – Команда по RS-485 не блокируется</p> <p>ВКЛ – Команда по RS-485 блокируется при активном уровне входа «СТОП»</p>

Порядок настройки

Настройка дискретных входов производится в подменю «Установка параметров – Дискретные входы» в следующем порядке:

- выбирается тип дискретных входов;
- задается время опроса дискретных входов (по умолчанию 500 мс);
- задается реакция на внеочередную команду (по умолчанию пропуск);
- настраивается отработка команды при старте и время задержки;
- задается инверсия сигнала управления;
- настраивается вход «Блок» (по умолчанию включен и настроен как «Стоп»);
- настраивается вход «Режим» (по умолчанию выключен).

Выбор типа дискретных входов

Тип дискретных входов РэмТЭК настраивается как:

- «Импульсный» (установлен по умолчанию);
- «Потенциальный».

При типе входов «Импульсный» выполнение команды происходит после подачи на вход сигнала управления в виде короткого импульса,

при этом снятие сигнала не приводит к прекращению выполнения команды.

При типе входов «Потенциальный» выполнение команды происходит во время присутствия на входе напряжения управления (потенциала). При его снятии выполнение команды прекращается. Подробная диаграмма выполнения команд приведена на рисунке 21.

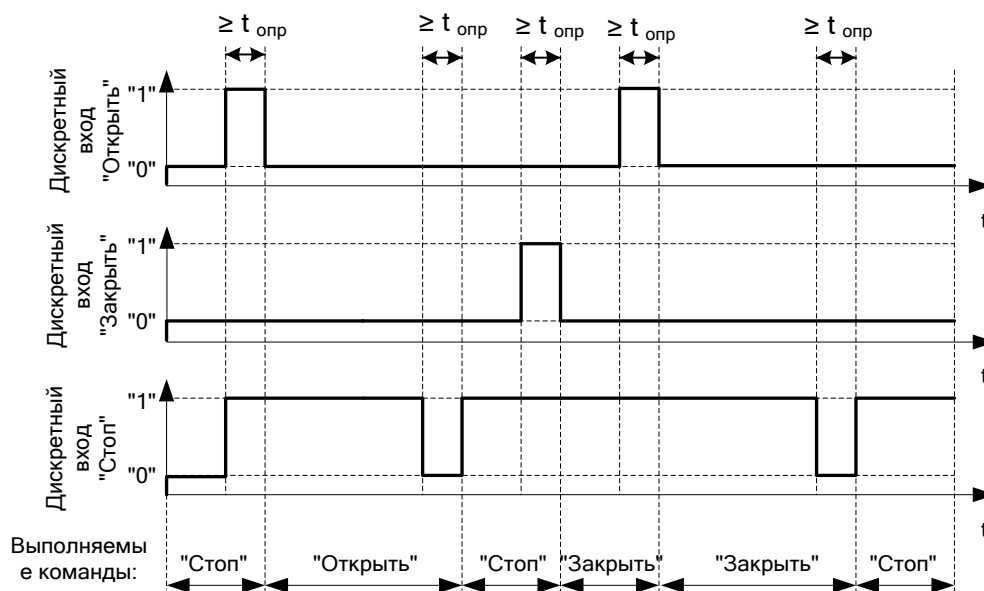
Входы «СТОП», «ОТКРЫТЬ», «ЗАКРЫТЬ», настраивают для двух указанных типов в меню:

V0.1.1	Тип Дискретных входов
--------	-----------------------

<i>Импульсное / Потенциальное</i>

УВЕДОМЛЕНИЕ

Входы «БЛОК» И «РЕЖИМ» работают только в режиме «Потенциальный». Вход активен пока присутствует активный уровень команды на входе.



$t_{\text{опр}}$ - время опроса дискретных входов, задается в параметре "V.0.1.4.0" см. приложение Д.

Выполняемые команды в этом примере соответствуют настройке параметра V.0.2.4.1 "Внеочередная команда"- "Пропуск".

Рисунок 21 – Пример диаграмм выполнения команд по дискретным входам в режиме «импульсный» (при настройке дискретного входа «СТОП» с инверсией)

Настройка времени опроса дискретных входов

Для исключения ложного срабатывания дискретных входов на короткие случайные всплески сигналов на входах, настраивается параметр «Время опроса», в течение которого случайные импульсы (помехи) меньшей длительности не будут восприниматься изделием как команды управления. Если линия управления по дискретным входам находится в сложной электромагнитной обстановке, то следует задавать увеличенное время опроса.

V0.1.0	Время опроса
--------	--------------

500x1мс=0,5с/ 1-10с

Реакция на внеочередную команду

Настраивается реакция на внеочередную команду в подменю:

V0.1.2	Внеочередная команда
	<i>Пропуск/ Реверс/ Останов</i>

Задание инверсии дискретного входа

Инверсия дискретного входа настраивается в меню:

V0.1.5.1	Инверсия
	<i>Нет/ Да</i>

Отработка на старте

Для настройки выполнения/игнорирования команды, которая присутствует на дискретных входах управления, при подаче питания на электропривод необходимо выполнить настройку параметра:

V0.1.3	Отработка при старте
V0.1.3.0	Отработка команды
	<i>Выкл/ Вкл</i>
V0.1.3.1	Время выдержки
	<i>10 сек/ 0-9999 сек</i>

5.4.6 Настройка дискретных выходов

Для задания функций дискретных выходов предусмотрена их настройка через программное меню электропривода.

Структура меню настройки

Дискретные выходы

	V0.2
V0.2.0	Выход 1 Открыто
	<i>Настройка выхода 1</i>
V0.2.1	Выход 2 Закрыто
	<i>Настройка выхода 2</i>
V0.2.2	Выход 3 Муфта
	<i>Настройка выхода 3</i>
V0.2.3	Выход 4 Авария
	<i>Настройка выхода 4</i>
V0.2.4	Выход 5 Открывается
	<i>Настройка выхода 5</i>
V0.2.5	Выход 6 Закрывается
	<i>Настройка выхода 6</i>
V0.2.6	Выход 7 ДУ
	<i>Настройка выхода 7</i>
V0.2.7	Выход 8 Готовность
	<i>Настройка выхода 8</i>

Дополнительные функции

Функция, назначенная на дискретный выход «по умолчанию» может быть изменена пользователем в меню настройки электропривода.

Дополнительные функции настройки приведены ниже (см. таблицу 40).

Таблица 40

Функция дискретного выхода	Описание
ОТКРЫТО	Сигнализация крайнего положения Открыто. Зона индикации положения настраивается.
ЗАКРЫТО	Сигнализация крайнего положения Закрыто. Зона индикации положения настраивается.
МУФТА	Сигнализация останова по превышению момента ограничения муфты крутящего момента.
АВАРИЯ	Сигнализация состояния неисправности.
ОТКРЫВАЕТСЯ	Сигнализация движения в направлении Открыто. Активно при выполнении команды Открывается.
ЗАКРЫВАЕТСЯ	Сигнализация движения в направлении Закрыто. Активно при выполнении команды Закрывается.
ДУ	Сигнализация активного режима «Дистанционное управление»
ГОТОВНОСТЬ	Сигнализация готовности к выполнению команд управления.
ПРЕДУПРЕЖДЕНИЕ	Сигнализация наличия предупредительного порога системы диагностики по одному из событий.
ТЕСТ ЧАСТИЧНОГО ХОДА	Сигнализация об активации режима теста частичного хода.
БЕЗОПАСНОСТЬ	Сигнализация об активации режима перевода выходного звена электропривода в безопасное состояние.
РЕЗЕРВНЫЙ РЕЖИМ	Сигнализация перехода на управление по резервному каналу управления в режиме «Дистанционное управление».
Резерв	
ПРОМЕЖУТОЧНОЕ ПОЛОЖЕНИЕ	Сигнализация нахождения выходного звена электропривода вне индикации зоны конечного положения (по умолчанию зона индикации 1%, при отсутствии инверсии дискретного выхода он активен при положении выходного звена от 1,1 % до 98,9%).

Инверсия

Работа дискретного выхода может изменена путем установки инверсии логического сигнала. Установка инверсии доступна для каждого дискретного выхода по отдельности.

В0.2.0.1	Инверсия
	<i>Нет/Да</i>

При отключении питания все дискретные выходы находятся в разомкнутом состоянии (кроме модификации 29, где применены поляризованные реле с отображением и обновлением состояния без силового питания).

5.4.7 Настройка аналоговых входов

**Структура меню
настройки**

Аналоговые входы
V0.3

V0.3.0 Аналоговый вход 1

Настройка значения аналогового входа 1

V0.3.1 Аналоговый вход 2

Настройка значения аналогового входа 2

**Функции
настройки**

Функции настройки приведены в таблице 41.

Таблица 41

Функция	Индекс	Описание
ИНВЕРСИЯ	V0.3.0.0	Выбор режима Инверсия для обработки входного сигнала. При значении параметра «Вкл» ток 4 мА будет соответствовать максимальному значению параметра, ток 20 мА – минимальному. По умолчанию значение параметра «Выкл»
КОРР. ТОЧКИ 4 мА	V0.3.0.1	Возможность подстройки значения для входного тока 4 мА.
КОРР. ТОЧКИ 20 мА	V0.3.0.2	Возможность подстройки значения для входного тока 20 мА.
ВЫБОР АЦП АН. ВХОД 1	V0.3.0.5	Определяет работу аналогового входа от внешнего или внутреннего АЦП. Внешний АЦП устанавливается в модификации по интерфейсным сигналам с HART (модификация по интерфейсным сигналам «42»)

5.4.8 Настройка аналоговых выходов

**Структура меню
настройки**

Аналоговые выходы
V0.4

V0.4.0 Аналоговый выход 1

Настройка функции аналогового выхода 1

V0.4.1 Аналоговый выход 2

Настройка функции аналогового выхода 2

**Настройка
функции**

Функции настройки приведены в таблице 42.

Таблица 42

Функция аналогового выхода	Индекс	Описание
ФУНКЦИЯ	V0.4.0.0	Выбор функции аналогового выхода. Для выбора доступны параметры: текущее положение выходного звена и текущий измеренный момент на выходном звене электропривода. Настройка функции доступна для каждого аналогового выхода. Значение параметра по умолчанию: Положение .
ИНВЕРСИЯ	V0.4.0.1	Выбор режима Инверсия для обработки выходного сигнала. При значении параметра «Вкл» ток 4 мА будет соответствовать максимальному значению параметра, ток 20 мА – минимальному. По умолчанию значение параметра «Выкл»
КОРР. ТОЧКИ 4 мА	V0.4.0.2	Возможность подстройки значения для выходного тока 4 мА.
КОРР. ТОЧКИ 20 мА	V0.4.0.3	Возможность подстройки значения для выходного тока 20 мА.

5.4.9 Настройка интерфейса RS-485

Структура меню
настройки

RS-485

V0.5.0	
V0.5.0.0	Адрес <i>Настройка адреса</i>
V0.5.0.1	Скорость <i>Настройка скорости</i>
V0.5.0.4	Бит четности <i>Настройка четного или нечетного бита</i>
V0.5.0.5	Стоп бит <i>Настройка одного/двух стоп бита</i>
V0.5.0.6	Внеочередная команда <i>Настройка реакции на внеочередную команду</i>
V0.5.0.7	Отсутствие связи <i>Настройка при отсутствии связи. Переход на резерв или таймаут</i>

Для обмена информацией с системой телемеханики по интерфейсу RS-485 с протоколом ModBus RTU следует установить значения следующих параметров:

V0.5.0.0	Адрес I/ 0-255
V0.5.0.1	Скорость обмена по RS-485 1200 бит/с/ 2400 бит/с/ 4800 бит/с/ 9600 бит/с / 19200 бит/с/ 38400 бит/с/57600 бит/с/115200 бит/с/

В0.5.0.4	Бит четности
	<i>Откл/ Нечетный/ Четный</i>

В0.5.0.5	Количество стоп битов
	<i>Один стоп бит/ Два стоп бита</i>

5.4.10 Настройка интерфейса HART

Структура меню
настройки

Идентификатор HART

В0.5.3 Идентификатор HART

Настройка идентификатора HART

Для обмена информацией с системой телемеханики по интерфейсу HART следует установить значения следующих параметров:

В0.5.3	Идентификатор HART
	<i>0/ 0-255</i>

5.4.11 Работа с WI-FI

Электроприводы РэмТЭК исполнений «80х2» и «81хх» оснащены Wi-Fi модулем. Модуль расположен в районе индикатора поста местного управления и поддерживает соединение типа точка-точка соответствующее стандарту IEEE 802.11b.

Модуль поддерживает обмен информацией между электроприводом и сервисным программным обеспечением. Программное обеспечение «Конфигуратор ТЭК» для Android платформ которое доступно для скачивания с Google Play.

<https://play.google.com/apps/testing/ru.npptec.configurator>

Описание мер безопасности и защиты

Для обеспечения мер безопасности и защиты используется авторизация с помощью пароля или QR кода. Также обеспечивается защита от несанкционированных подключений с помощью таймера, который отключит канал обмена автоматически при времени бездействия более 5 мин.

Настройки модуля Wi-Fi

Включение и настройка модуля производится в меню:

В0.5.2.0	Включение WI-FI
	<i>Выкл/ Вкл</i>
В0.5.2.1	Выбор канала
	<i>1-15. (по умолчанию - 7)</i>

5.4.12 Настройка гашения индикатора

В меню задается время (мин) после последней манипуляции с переключателями ПМУ по истечении которого автоматически выключится текстово-графический индикатор.

В0.6.6.2	Время до гашения индикатора
	<i>0 мин / 0-50 мин</i>

Также яркость свечения этого индикатора автоматически уменьшается на 40 % от максимальной по истечении 60 с после

последней команды с ПДУ или ПМУ и снова возрастает после подачи любой команды с ПДУ, ПМУ.

5.4.13 Установка параметров по умолчанию

Память хранения данных электропривода РэмТЭК содержит выделенные области для хранения резервных копий параметров. Доступны следующие виды резервных копий (см. таблицу 43):

Таблица 43

Наименование области хранения	Права доступа
Основная область хранения	
Резервная копия заводских настроек	Чтение – под уровнем Пользователя Запись – под уровнем Регулировщика (авторизованного)
Пользовательская резервная копия параметров	Чтение и запись – под уровнем Пользователя

На предприятии-изготовителе в память РэмТЭК записаны корректные значения параметров настройки в раздел Заводские настройки. В процессе эксплуатации доступно чтение (вызов) этого набора параметров.

После проведения пусконаладочных работ имеется возможность сохранения копии параметров ПНР в выделенные раздел памяти. Данный набор данных содержит специфичные настройки под конкретное место применения и может быть использован для быстрого восстановления настроек после обслуживания или ремонта. Данный набор параметров доступен для записи и чтения.

Управление процессом сохранения и вызова резервных копий параметров настройки производится через меню:


C0.2	Служебные команды
	<i>Восстановить заводскую копию</i>
	<i>Восстановить ПНР копию</i>
	<i>Сохранить ПНР копию</i>

6 СИСТЕМА МОНИТОРИНГА И ЗАЩИТ

Общая информация

РэмТЭК оснащен средствами мониторинга и диагностики, которые обеспечивают измерение, отображение и сохранение информации о предельных значениях эксплуатационных параметров.

Система мониторинга и защит обеспечивает своевременное оповещение о приближении к предельным значениям через систему Предупреждений.

«Предупреждение» не блокирует работу электропривода и не активирует выход «Авария», активна пиктограмма , код неисправности записывается в журнал с указанием даты и времени его возникновения. Для своевременной реакции персонала на возникновение события возможна выдача дискретной сигнализации (функция дискретного выхода) или считывание регистра по интерфейсу.

Для защиты оборудования от предельных режимов эксплуатации, а также для исключения нештатных режимов работы, РэмТЭК оснащен системой защит. Защиты имеют возможности настройки.

Для обеспечения функции мониторинга РэмТЭК оснащен системой фиксации событий. «События» происходят при штатной эксплуатации электропривода и не являются следствием нарушения условий эксплуатации или приближением к предельным значениям. Примером «события» является работа ручным дублером.

6.1 Описание системы предупреждений

Перечень предупреждений приведен в таблице 44.

Таблица 44

Код	Название
WR01	Превышение количества пусков в час
WR02	Превышение времени работы в час
WR04	Предупреждение о повышенной температуре двигателя
WR05	Предупреждение «истекло время ожидания запроса по RS-485»
WR11	Предупреждение о необходимости технического обслуживания
WR12	Ошибка настройки

6.1.1 WR01 Предупреждение о превышении количества пусков в час

Описание

Предупреждение формируется при превышении установленного значения пусков в час и сигнализирует о возможности нарушения теплового режима оборудования.

Эксплуатирующий персонал имеет возможность изменения настроек формирования предупреждения.

Пороговое значение количества пусков в час должно выбираться с учетом момента на выходном звене электропривода, температуры в месте установки, времени перемещения при отработке команды.

Настройка	D5.1.0	Проверка <u>Вкл / выкл</u>
	D5.1.1	Порог пусков в час <u>600</u>

6.1.2 WR02 Предупреждение о превышении времени работы в час

Описание Предупреждение формируется при превышении установленного значения времени работы в час и сигнализирует о возможности нарушения теплового режима оборудования.

Эксплуатирующий персонал имеет возможность изменения настроек формирования предупреждения.

Пороговое значение времени работы в час должно выбираться с учетом момента на выходном звене электропривода, температуры в месте установки, времени перемещения при отработке команды.

Не рекомендуется установка значений выше 30 мин для отсечной арматуры.

Для регулирующей арматуры допускается увеличение параметра при обеспечении теплового режима оборудования.

Настройка	D5.2.0	Проверка <u>Вкл / выкл</u>
	D5.2.1	Порог времени в час, мин <u>15</u>

6.1.3 WR04 Предупреждение о превышении температуры двигателя

Описание Предупреждение формируется при превышении предварительного порога температуры двигателя и сигнализирует о нарушении теплового режима оборудования.

Причиной перегрева может быть увеличение крутящего момента на выходном звене электропривода, несоблюдение требований к режимам эксплуатации, превышение температуры окружающей среды, нарушение воздухообмена в месте установки привода.

Эксплуатирующий персонал имеет возможность изменения настроек формирования предупреждения.

Не рекомендуется изменять пороговое значение температуры в сторону увеличения.

Настройка	D5.4.0	Проверка <u>Вкл / выкл</u>
	D5.4.1	Порог температуры <u>90%</u>

6.1.4 WR05 Предупреждение времени ожидания запроса по RS-485

Описание Предупреждение формируется при превышении времени ожидания запроса по RS-485 и может быть связано с нарушением циклического обмена электропривода с контроллером управления.

Причиной превышения времени ожидания может быть отсутствие запроса в течении длительного времени, либо нарушение в линии связи.

Эксплуатирующий персонал имеет возможность изменения настроек формирования предупреждения.

Пороговое значение времени ожидания следует скорректировать в зависимости от настроек цикла опроса управляющего контроллера.

Настройка

D5.5.0 Проверка

Вкл / выкл

D5.5.1 Порог времени

90 сек

6.1.5 WR06 Предупреждение режима «Тест частичного хода клапана»

Описание Предупреждение формируется при нарушении условий нормального прохождения теста частичного хода клапана.

Причиной может стать превышение времени возврата в исходное состояние, невозможность приезда в заданное положение, наличие других нештатных состояний, в том числе прерывание теста до его завершения.

6.1.6 WR11 Предупреждение о необходимости технического обслуживания

Описание Сообщение системы направлено на превентивное техническое обслуживание комплекта электропривод–арматура по прошествии заданной наработки (**техническое обслуживание по состоянию**).

Установкой соответствующих значений порогов можно сформировать сообщение о необходимости проведения технического обслуживания по «техническому состоянию».

Предупреждение формируется при превышении счетчиков наработки. Наблюдение и формирование предупреждения ведется по двум порогам: наработки (в часах), циклах (счетчик перемещения).

Настройка

Проверка может быть при необходимости отключена. Пороги срабатывания могут быть настроены эксплуатирующим персоналом.

D5.11.0 Проверка

Вкл / выкл

D5.11.1 Порог наработки

5000, часов

D5.11.2 Порог циклов

1000 циклов

6.1.7 WR12 Предупреждение Ошибка настройки

Описание Сообщение системы возникает при установке параметров настройки, которые не являются корректными. Например, уставка муфты ограничения при трогании ниже, чем уставка при уплотнении.

Для снятия сообщения необходимо исправить настройки.

При возникновении ошибки в настройках на индикаторе ПМУ высвечивается надпись с содержанием ошибки.

Настройка Проверка может быть при необходимости отключена.

D5.12.0 Проверка

Вкл / выкл

6.2 Описание системы фиксации событий

6.2.1 EV01 Включение питания

Описание Событие фиксирует факт подачи питания на электропривод.

6.2.2 EV02 Безопасное состояние

Описание Событие активации режима перехода в безопасное состояние. Событие активно при наличии активной команды перехода в безопасное состояние.

6.2.3 EV03 Сброс калибровки

Описание Событие выполнения команды «Сброс калибровки». Событие активно до завершения процедуры калибровки положения.

6.2.4 EV04 Движение ручным дублером

Описание Событие фиксирует факт вращения штурвала ручного дублера. Запись происходит при выполнении числа оборотов штурвала соответствующих определенному изменению положения. Эксплуатирующий персонал имеет возможность изменения настроек записи события. Пороговое значение перемещения может быть изменено.

Настройка D8.4.0 Проверка

Вкл / выкл

D8.4.1 Дельта положения

3,0 %


6.2.5 EV05 Тест частичного хода клапана

Описание Событие активно во время теста частичного хода клапана. Событие отображает ход выполнения теста и активно до окончания теста.

6.3 Описание системы защит

В зависимости от версии ПО и типа конструктивного исполнения электропривода, состав сообщений Системы защит может меняться.

6.3.1 Df1 Защита от снижения напряжения в шине ПТ < 55 %

Описание	Защита от снижения напряжения в шине постоянного тока.
Алгоритм	Условия срабатывания: напряжение на шине постоянного тока силового модуля (СМ) ниже значения порога ее срабатывания. Порог срабатывания и снятия защиты – соответствует выпрямленному значению напряжения на 55 % меньше значения, соответствующего номинальному напряжению сети.
Действия	<ul style="list-style-type: none"> – останов электродвигателя после времени выдержки (настраивается пользователем в параметрах настройки защиты) или продолжение выполнения текущей команды (при отключенном останове). При включенном останове, после останова происходит запрет пуска. По умолчанию останов включен; – после срабатывания защиты активна пиктограмма , после останова электродвигателя происходит включение единичного индикатора «Авария» – после срабатывания защиты выдается сигнализация с дискретного выхода «Авария»; при включенном останове выдается сигнализация «Готовность», после останова электродвигателя сигнал «Готовность» снимается; – запись в активных дефектах и в журнале дефектов с кодом Df1 с указанием даты и времени его возникновения
Настройка	D2.1 Напряжение DC <55% <div style="border: 1px solid black; padding: 2px; display: inline-block;">Останов Вкл</div>

6.3.2 Df2 Защита от превышения токов КЗ

Описание	Защита от короткого замыкания между фазами электродвигателя. Обеспечивается аппаратными средствами.
	Эта защита требует принудительного сброса. Сброс может быть выполнен записью команды Сброс защит по интерфейсу или через меню ПМУ, а также после перезагрузки блока управления (снятие и подача питания).
Действия	<ul style="list-style-type: none"> – останов электродвигателя (запрет его пуска); – включение единичного индикатора « Авария»; – сигнализация с дискретного выхода «Авария»; – запись в активных дефектах и в журнале дефектов кода Df2 с указанием даты и времени его возникновения; – авария активна до выполнения сброса или отключения питания.

6.3.3 Df3 Защита от перегрева силового преобразователя

Описание	Температурная защита силового преобразователя.
Алгоритм	Защита срабатывает, если температура силового преобразователя становится выше значения порога ее срабатывания.
Действия	– останов электродвигателя (запрет его пуска);

- после срабатывания защиты активна пиктограмма , после останова электродвигателя происходит включение единичного индикатора «Авария»
- сигнализация с дискретного выхода «Авария» выдается после срабатывания защиты; при включенном останове выдается сигнализация «Готовность», после останова электродвигателя сигнал «Готовность» снимается;
- запись в активных дефектах и в журнале дефектов с кодом Df7 с указанием даты и времени его возникновения

Настройка

D2.7 Действующее напряжение <50%

<i>Останов Вкл</i>

<i>Время до стоп 20 с</i>

6.3.6 Df8 Защита времятоковая

Описание

Времятоковая защита

Алгоритм

Защита срабатывает в случае нарушения теплового режима двигателя и может возникнуть при режимах пуска на заклинивший рабочий элемент арматуры. После срабатывания защиты и останова электродвигателя повторный пуск возможен через время выдержки. Защита работает с программной моделью электродвигателя и предназначена для защиты от перегрева обмоток в пусковых или сильно нагруженных режимах, когда инерционность температурных датчиков не обеспечивает точности измерения.

Действия

- останов электродвигателя и запрет его повторного пуска на заданное время;
- включение единичного индикатора «Авария»;
- сигнализация с дискретного выхода «Авария»;
- запись в активных дефектах и в журнале дефектов кода Df8 с указанием даты и времени его возникновения

Настройка

D2.8 Времятоковая защита

<i>Останов Вкл</i>

<i>Время удержания 60 с</i>

6.3.7 Df9 Защита от превышения момента при движении в «Закрыто»

Описание

Защита от превышения момента на выходном звене при движении в «Закрыто».

Алгоритм

Условия срабатывания: при превышении момента на выходном звене заданного значения при движении в сторону «Закрыто».

Действия

- останов электродвигателя;
- включение единичного индикатора «Мз»;
- сигнализация с дискретного выхода «Муфта»;
- запись в активных дефектах и в журнале дефектов кода Df9 с указанием даты и времени его возникновения

Настройка	V0.0.0 Момент трогания <u>Момент в Закрыто 20 %</u>
	V0.0.1 Момент движения <u>Момент в Закрыто 20 %</u>
	V0.0.2 Момент уплотнения <u>Момент в Закрыто 20 %</u>

6.3.8 Df10 Защита от превышения момента при движении в «Открыто»

Описание	Защита от превышения момента на выходном звене при движении в «Открыто».
Алгоритм	Условия срабатывания: при превышении момента на выходном звене заданного значения при движении в сторону «Открыто».
Действия	<ul style="list-style-type: none"> – останов электродвигателя; – включение единичного индикатора «Мо» – сигнализация с дискретного выхода «Муфта»; – запись в активных дефектах и в журнале дефектов кода Df10 с указанием даты и времени его возникновения


Настройка	V0.0.0 Момент трогания <u>Момент в Открыто 30 %</u>
	V0.0.1 Момент движения <u>Момент в Открыто 30 %</u>
	V0.0.2 Момент уплотнения <u>Момент в Открыто 30 %</u>

Дополнительная информация	<p>При превышении нагрузки на выходном звене заданного значения срабатывают защиты с кодами Df9, Df10 при этом включается индикатор «Муфта» и выдается одноименный сигнал во внешнюю систему телемеханики. Данные дефекты фиксируются в разделе «Активные дефекты», и записываются в журнал дефектов.</p> <p>При активном сигнале с дискретного выхода «Готовность» сохраняется возможность выполнения команд электроприводом.</p>
----------------------------------	--

6.3.9 Df11 Защита от превышения действующего напряжения >31%

Описание	Защита от превышения действующего напряжения в сети электропитания.
Алгоритм	Защита срабатывает, если действующее напряжение в сети электропитания РэмТЭК становится больше номинального на 31 %.

Действия

- останов электродвигателя после времени выдержки (настраивается пользователем) или продолжение выполнения текущей команды (при отключенном останове). При включенном останове, после останова происходит запрет пуска. По умолчанию останов включен;
- после срабатывания защиты активна пиктограмма , после останова электродвигателя происходит включение единичного индикатора «Авария»;
- сигнализация с дискретного выхода «Авария» выдается после срабатывания защиты; при включенном останове выдается сигнализация «Готовность», после останова электродвигателя сигнал «Готовность» снимается;
- запись в активных дефектах и в журнале дефектов с кодом Df11 с указанием даты и времени его возникновения.

Настройка

	D2.11	Действующее напряжение >31%
		Останов Вкл
		Время отключения 31% 20 с

6.3.10 Df12 Защита от обрыва фаз двигателя

Описание Защита от обрыва фаз двигателя.

Алгоритм Условия срабатывания: измеренное значение тока в одной из фаз электродвигателя, меньше установленного изготовителем значения. Проверка обрыва фазы проводится два раза в минуту в состоянии Стоп или непрерывно при движении. Эта защита квитируется по команде «Сброс защит» в меню «Управление».

Действия

- останов электродвигателя и запрет его пуска;
- включение единичного индикатора «Авария»;
- сигнализация с дискретного выхода «Авария» (после выключения электродвигателя);
- запись в активных дефектах и в журнале дефектов кода Df12 с указанием даты и времени его возникновения

Настройка

	D2.12	Обрыв фазы двигателей
		Останов Вкл

6.3.11 Df13 Защита от сбоя памяти хранения параметров пользователя

Описание Сбой памяти хранения параметров пользователя

Алгоритм Защита срабатывает при сбое памяти параметров пользователя при включении питания, если не совпадает контрольная сумма, записанная ранее и вычисленная при проверке. Для снятия этой защиты в состоянии «МУ» с помощью переключателей ПМУ (с помощью ПДУ) или в состоянии «ДУ» по RS-485 необходимо записать в любой параметр пользователя исправленное значение и сохранить.

Для корректной работы электропривода необходимо проверить все параметры пользователя и записать в них правильные значения либо восстановить значения параметров пользователя по умолчанию.

- Действия**
- запрет пуска электродвигателя;
 - включение единичного индикатора «Авария»;
 - сигнализация с дискретного выхода «Авария»;
 - запись в активных дефектах и в журнале дефектов кода Df13 с указанием даты и времени его возникновения

6.3.12 Df14 Защита от перенапряжения в шине ПТ > 50 %

- Описание** Защита от перенапряжения в шине постоянного тока.
- Алгоритм** Условия срабатывания: напряжение на шине постоянного тока СМ становится выше значения порога ее срабатывания, Порог срабатывания и снятия защиты –выпрямленное значение напряжения больше на 50 % амплитудного значения, соответствующего номинальному напряжению сети. Защита информирует о наличии значительного момента инерции приложенного к валу электропривода. Необходимо проверить состояние арматуры.

- Действия**
- останов электродвигателя (запрет его пуска);
 - отключение шины постоянного тока СМ от сети;
 - включение единичного индикатора «Авария»;
 - сигнализация с дискретного выхода «Авария»;
 - запись в активных дефектах и в журнале дефектов кода Df14 с указанием даты и времени его возникновения

6.3.13 Df15 Защита от сбоя памяти хранения заводских параметров


- Описание** Сбой памяти хранения заводских параметров.
- Алгоритм** Защита срабатывает при сбое памяти параметров изготовителя при включении питания, если не совпадает контрольная сумма, записанная ранее и вычисленная при проверке. Для снятия защиты и корректной работы электропривода необходимо восстановить параметры изготовителя. Доступ в параметры изготовителя в состояниях «МУ» или «ДУ» ограничен паролем в меню «Средства – Доступ». Для получения пароля для восстановления корректных значений в подменю «Средства – Доступ» необходимо обратиться на предприятие – изготовитель.

- Действия**
- запрет пуска электродвигателя;
 - включение единичного индикатора «Авария»;
 - сигнализация с дискретного выхода «Авария»;
 - запись в активных дефектах и в журнале дефектов кода Df15 с указанием даты и времени его возникновения

6.3.14 Df16 Защита от сбоя памяти хранения калибровки

Описание	Сбой памяти хранения данных калибровки положения.
Алгоритм	Защита срабатывает, если при сбросе памяти для хранения калибровки положения выходного звена электропривода при включении питания, если не совпадает контрольная сумма, записанная ранее и вычисленная при проверке. Для снятия этой защиты в состоянии «МУ» необходимо с помощью переключателей ПМУ или с ПДУ провести процедуру калибровки ДП. В состоянии «ДУ» возможность сброса защиты отсутствует.
Действия	– запрет пуска электродвигателя; – включение единичного индикатора «Авария»; – сигнализация с дискретного выхода «Авария»; – запись в активных дефектах и в журнале дефектов кода Df16 с указанием даты и времени его возникновения

6.3.15 Df17 Защита от возникновения разряда батареи

Описание	Разряд элемента питания датчика положения и внутренних часов РэмТЭК.
Алгоритм	Сообщение о разряде литиевого элемента формируется при снижении напряжения на нем ниже 3,0 В; Литиевый элемент нуждается в замене. Замена допускается только на разрешенные типы гальванических элементов согласно главы Обеспечение безопасности.
Действия	– после срабатывания защиты активна пиктограмма  , после выполнения текущей команды и останова электродвигателя включается единичный индикатор «Авария» и выдается сигнализация «Авария» с дискретного выхода (включение сигнализации «Авария» настраивается пользователем в D2.17). Для устранения сообщения о блокировке Df17 необходимо проверить напряжение литиевого элемента и при его разряде – заменить (см. п.7.2).
Настройка	D2.17 Разряд батареи <u>Останов Вкл</u>

6.3.16 Df19 Защита от перегрева двигателя

Описание	Температурная защита двигателя по встроенному температурному датчику.
Алгоритм	Электродвигатель в РэмТЭК оснащен термодатчиком, расположенным в обмотке статора двигателя. Защита срабатывает когда температура двигателя становится выше значения порога ее срабатывания.
Действия	– выключение электродвигателя (запрет его пуска); – включение единичного индикатора «Авария»; – сигнализация с дискретного выхода «Авария»;

– запись в активных дефектах и в журнале дефектов кода Df19 с указанием даты и времени его возникновения


Настройка D2.19 Перегрев двигателя
Останов Вкл

6.3.17 Df21 Защита от превышения диапазона аналогового входа

Описание Защита от превышения рабочего диапазона тока аналогового входа.

Алгоритм Защита срабатывает при выходе значения аналогового сигнала за допустимый диапазон от 4 до 20 мА, при этом электропривод выполняет команду, в зависимости от настройки его реакции при срабатывании этой защиты.

Действия

- отработка команды, заданной в параметре В0.9.1.7;
- активна пиктограмма ;
- запись в активных дефектах и в журнале дефектов кода Df21 с указанием даты и времени его возникновения.

6.3.18 Df22 Защита от критически низкого напряжения сети

Описание Критически низкое напряжение сети

Алгоритм Защита срабатывает при критически низком напряжении сети. Порог срабатывания защиты настроен на заводе изготовителе. При снижении напряжения ниже порога не гарантируется стабильная работа встроенных источников питания. Снятие защиты происходит автоматически при повышении напряжения сети.

Действия

- выключение электродвигателя (запрет его пуска);
- включение единичного индикатора «Авария»;
- сигнализация с дискретного выхода «Авария»;
- запись в журнале дефектов кода Df22 с указанием даты и времени его возникновения

6.3.19 Df24 Защита от сбоя ДП

Описание Защита от сбоя датчика положения.

Алгоритм Неисправность ДП.
 При срабатывании этой защиты требуется консультация специалиста предприятия-изготовителя.

Действия

- выключение электродвигателя (запрет его пуска);
- включение единичного индикатора «Авария»;
- сигнализация с дискретного выхода «Авария»;
- запись в активных дефектах и в журнале дефектов кода Df24 с указанием даты и времени его возникновения

Настройка D2.24 Сбой ДП
Останов Вкл


6.3.20 Df27 Защита от перегрева МПР

Описание	Температурная защита МПР.
Алгоритм	Защита срабатывает при превышении температуры МПР порога срабатывания. Защита снимется, когда температура МПР станет ниже порога ее снятия.
Действия	<ul style="list-style-type: none"> – выключение электродвигателя (запрет его пуска); – включение единичного индикатора «Авария»; – сигнализация с дискретного выхода «Авария»; – запись в активных дефектах и в журнале дефектов кода Df27 с указанием даты и времени его возникновения

6.3.21 Df28 Защита от переохлаждения МПР

Описание	Температурная защита МПР.
Алгоритм	Защита срабатывает при понижении температуры МПР порога срабатывания. Защита снимется, когда температура МПР станет выше порога ее снятия.
Действия	<ul style="list-style-type: none"> – останов электродвигателя (запрет его пуска); – включение единичного индикатора «Авария»; – сигнализация с дискретного выхода «Авария»; – запись в активных дефектах и в журнале дефектов кода Df28 с указанием даты и времени его возникновения

6.3.22 Df33 Защита от перенапряжения в сети > 47 %


Описание	Защита от перенапряжения в сети электропитания.
Алгоритм	Условия срабатывания: действующее напряжение в сети электропитания становится больше номинального напряжения сети на 47 %.
Действия	<ul style="list-style-type: none"> – останов электродвигателя после времени выдержки (настраивается пользователем или продолжение выполнения текущей команды (при отключенном останове). При включенном останове, после останова происходит запрет пуска. По умолчанию останов включен; – после срабатывания защиты активна пиктограмма , после останова электродвигателя происходит включение единичного индикатора «Авария» – сигнализация с дискретного выхода «Авария» выдается после срабатывания защиты; при включенном останове выдается сигнализация «Готовность», после останова электродвигателя сигнал «Готовность» снимается; – запись в активных дефектах и в журнале дефектов с кодом Df33 с указанием даты и времени его возникновения

Настройка D2.33 Действующее напряжение > 47 %


Останов Вкл

Время отключения 1 с

6.3.23 Df34 Защита от превышения импульсного напряжения > 31 %

Описание	Защита от превышения импульсного напряжения в сети электропитания.
Алгоритм	Защита срабатывает, если в сети электропитания возникает импульсное напряжение (длительностью от 1 мс до 10 мс) с амплитудой больше номинального напряжения на (31-47) %.
Действия	<ul style="list-style-type: none">– включение единичного индикатора «Авария» (если двигатель остановился из-за перенапряжения) или активна пиктограмма  (если двигатель не работает и находится в режиме постоянного тока до возникновения дефекта Df38);– сигнализация с дискретного выхода «Авария» (если двигатель не работает);– запись в активных дефектах и в журнале дефектов кода Df34 с указанием даты и времени его возникновения

6.3.24 Df35 Защита от превышения импульсного напряжения > 47 %

Описание	Защита от превышения импульсного напряжения в сети электропитания.
Алгоритм	Защита срабатывает, если в сети электропитания возникает импульсное напряжение (длительностью от 1 мс до 10 мс) с амплитудой больше номинального напряжения на 47 % и более.
Действия	<ul style="list-style-type: none">– включение единичного индикатора «Авария» (если двигатель остановился из-за перенапряжения) или активна пиктограмма  (если двигатель работает);– сигнализация с дискретного выхода «Авария» (если двигатель не работает);– запись в активных дефектах и в журнале дефектов кода Df35 с указанием даты и времени его возникновения

6.3.25 Df36 Отключено зарядное реле

Описание	Защита силового модуля от выхода его из строя при повышенном и пониженном напряжении электропитания путем отключения зарядного реле.
Алгоритм	Защита сбрасывается автоматически (включается реле и снимается сообщение Df36): при возврате фазного напряжения в диапазон допустимых значений и отсутствии импульсных и временных перенапряжений в питающей сети в течении времени выдержки (30 с).
Действия	Звено постоянного тока отключается от сети и выводится сообщение Df36: <ul style="list-style-type: none">– по истечении времени выдержки при превышении напряжения электропитания на 47 % номинального значения;немедленно при превышении напряжения в любой из фаз электропитания на 55 % номинального значения.

6.3.26 Df38 Защита от длительного перенапряжения

Описание	Защита от длительного перенапряжения в питающей сети.
Алгоритм	Защита срабатывает, если в цепях силового питания возникают длительные перенапряжения: – с амплитудой больше номинального напряжения на 31 % со временем выдержки более 25 с; – с амплитудой больше номинального напряжения на 47 % со временем выдержки более 3 с. Защита сбрасывается автоматически при снижении напряжения на питающей сети ниже допустимых значений на время 30 с.
Действия	– останов электродвигателя после завершения выполнения поданной команды; – отключение шины постоянного тока СМ от сети после выдержки времени (если привод находился в СТОП) – включение единичного индикатора «Авария»; – сигнализация с дискретного выхода «Авария» (после выключения электродвигателя); – запись в активных дефектах и в журнале дефектов кода Df38 с указанием даты и времени его возникновения

6.3.27 Df39 Защита от сбоя БУ

Описание	Защита от сбоя БУ.
Алгоритм	Неисправность оперативной памяти блока управления. При срабатывании этой защиты требуется консультация специалиста предприятия-изготовителя.
Действия	– выключение электродвигателя (запрет его пуска); – включение единичного индикатора «Авария»; – сигнализация с дискретного выхода «Авария»; – запись в активных дефектах и в журнале дефектов кода Df39 с указанием даты и времени его возникновения

6.3.28 Df40 Защита от сбоя зарядного реле

Описание	Защита зарядного реле от выхода его из строя.
Действия	– выключение электродвигателя (запрет его пуска); – включение единичного индикатора «Авария»; – сигнализация с дискретного выхода «Авария»; – запись в активных дефектах и в журнале дефектов кода Df40 с указанием даты и времени его возникновения

6.4 Журналы и просмотр архивов

Для учета кодов неисправности, по времени возникновения, дефекта – в меню существует раздел – Журнал дефектов, который состоит из следующих разделов:

D1	Журнал дефектов
	<i>Вид дефекта</i>
	<i>Время возникновения</i>
	<i>Дата возникновения</i>

6.5 Сброс защит

Для квитирования состояния некоторых защит требуется подача команды Сброс защит.

Для выполнения команды необходимо в меню выполнить запись:

С	Управление
С0	Сброс защит
	Нет/ Да

Сброс защит также может быть выполнен записью команды по интерфейсу или через дискретный вход используя функцию СТОП.

При использовании дискретного входа необходимо изменить активный уровень сигнала с неактивного на активный; обработка происходит по переднему фронту сигнала.

Выполнение команды Сброс защит может потребоваться для вывода электропривода из Безопасного состояния после подачи питания и восстановления управления по Основному или Резервному каналу управления (подробнее см настройки режима Безопасное состояние п. 4.8.3).

УВЕДОМЛЕНИЕ

6.6 Диагностика неисправностей и методы их устранения

Общая информация

РэмТЭК оснащен средствами оперативной диагностики состояния с отображением измеряемых величин и формированием сообщений.

Для быстрого определения причин неисправности нужно воспользоваться информацией, отображаемой в меню:

- Активные дефекты;
- Показания системы;
- Самодиагностика.

6.6.1 Активные дефекты

Меню Активные дефекты D0 содержит информацию об активных сообщениях системы мониторинга и защит.

При наличии нескольких активных сообщений, они отображаются последовательно с указанием общего количества.

Меню «Активные дефекты» отображает информацию по:

- предупреждениям;
- защитам;
- событиям.

6.6.2 Методы устранения неисправностей

Таблица 45 – Возможные неисправности и методы их устранения

Проявление неисправности	Возможные причины	Способ устранения
После подачи питания индикаторы не светятся, привод не функционирует	Выход из строя модуля источника питания, либо сбой программного обеспечения.	Обратиться на предприятие изготовитель
Не функционируют дискретные выходы	Перегорание предохранителя F2 в боксе подключения питания и телеметрии	Заменить предохранитель F2, если он повторно перегорел – проверить токи потребления в системе телеметрии
На экране индикатора отображаются не все пункты меню	Неверные настройки пользователя	Проверить в основном меню последний пункт. Если отображается команда «Полный вид», следует ее выполнить (см. п.2.10)
Пароль разблокировки не вводится ручками ПМУ	Не включен режим «Программирование» (см. таблицу ба)	Войти в режим «Программирование», переместить курсор в поле ввода пароля
Не работает управление программным меню ручками ПМУ	Не включен режим «Программирование» (см. таблицу ба)	Войти в режим «Программирование»
Сигнализация дефекта Df1	Снижение напряжения питания ниже критически низкого уровня.	Проверить напряжение на входе РэмТЭК.
Сигнализация дефекта Df2	Замыкание одной или нескольких фаз двигателя на корпус либо между фазами	Обратиться на предприятие изготовитель
Сигнализация дефекта Df3	Продолжительная работа двигателя электропривода в ненормальном режиме или при высоких температурах окружающей среды	Исключить данный режим работы электропривода
Сигнализация дефекта Df6	Попадание воды в электродвигатель Снижение сопротивления изоляции ниже нормы вследствие старения.	Просушить РэмТЭК Обратиться на предприятие изготовитель.
Сигнализация дефекта Df7	Пониженное напряжение питающей сети	Проверить напряжение на входе РэмТЭК. Привести в норму напряжение питающей сети

Проявление неисправности	Возможные причины	Способ устранения
Сигнализация дефекта Df8	Продолжительная работа электропривода в ненормальном режиме в результате заедания арматуры (при этом ручной дублер в промежуточном положении арматуры удается провернуть с трудом, либо не удается провернуть вообще)	Установить причину заедания арматуры и устранить ее
Сигнализация дефекта Df9	Заедание арматуры либо попадание под запирающий элемент арматуры постороннего предмета (ручной дублер в промежуточном положении удается провернуть с трудом или не удается провернуть вообще)	Установить причину заедания в арматуре и устранить ее
Сигнализация дефекта Df10	Заедания арматуры нет (ручной дублер в промежуточном положении арматуры вращается легко, скорость и положение в показаниях системы не меняется)	Для уточнения причин следует обратиться на предприятие-изготовитель
	Заедание в арматуре либо попадание под запирающий элемент арматуры постороннего предмета (ручной дублер в промежуточном положении удается провернуть с трудом или не удается провернуть вообще)	Установить причину заедания в арматуре и устранить ее
	Несоответствие задания момента трогания «В0.0.0» моменту уплотнения «В0.0.2» (ручной дублер вращается, усилие при вращении большое, но уменьшается при выходе запирающего элемента арматуры из зоны уплотнения)	Привести значения параметров «В0.0.0» и «В0.0.2» в соответствие друг другу
Сигнализация дефекта Df11	Повышенное напряжение питающей сети	Привести в норму напряжение питающей сети
Сигнализация дефекта Df12	Обрыв фазы электродвигателя	Обратиться на предприятие изготовитель или уполномоченное ремонтное предприятие
Сигнализация дефекта Df13	Сбой работы РэмТЭК из-за мощных внешних электромагнитных помех	С помощью меню «Средства – Управление – С0» провести установку параметров изготовителя, после чего провести корректировку параметров пользователя в соответствии с паспортными данными арматуры. В случае неустранимости неполадки следует обратиться на предприятие-изготовитель


Проявление неисправности	Возможные причины	Способ устранения
Сигнализация дефекта Df15	Сбой работы РэмТЭК из-за мощных внешних электромагнитных помех	Обратиться на предприятие-изготовитель
Сигнализация дефекта Df16	Сбой работы РэмТЭК из-за мощных внешних электромагнитных помех	Провести повторную калибровку ДП электропривода по конечным положениям запирающего элемента арматуры. В случае неустранимости неполадки следует обратиться на предприятие-изготовитель
Сигнализация дефекта Df17	Разряд литиевого элемента	Заменить литиевый элемент
Сигнализация дефекта Df19	Продолжительная работа двигателя в ненормальном режиме при высоких температурах окружающей среды (температура двигателя в показаниях системы больше 110 °С, корпус двигателя на ощупь горячий)	Исключить данный режим работы электропривода
	Температура двигателя в показаниях системы больше 110 °С, корпус двигателя на ощупь не горячий	Для уточнения причин следует обратиться на предприятие-изготовитель
Сигнализация дефекта Df21	Ток на аналоговом входе вышел за пределы диапазона (4-20) мА	Устранить причину неправильного задания положения (технологического параметра)
Сигнализация дефекта Df22	Сниженное напряжение служебного питания	Привести в норму напряжение силового электропитания
	При проверке силового напряжения на вводных клеммах определено, что его значение в пределах допустимого, но защита не снимается	Для уточнения причин следует обратиться на предприятие-изготовитель
Сигнализация дефекта Df24	Неисправен датчик положения	Провести выключение электропитания (сброс), через 10 секунд включение и затем – повторную калибровку датчика положения. Если дефект повторится – обратиться на предприятие изготовитель
Сигнализация дефекта Df28	Не работает схема термостатирования или схема термостатирования еще не вышла на рабочий режим	Если проводилось первое включение при низкой температуре воздуха – подождать пока дефект Df28 снимется (не более 40 минут). Обратиться на предприятие изготовитель

Проявление неисправности	Возможные причины	Способ устранения
Сигнализация дефекта Df33	Высокое напряжение в сети электропитания (действующее значение напряжения в сети больше на 47 % номинального)	Напряжение сети привести в норму
Сигнализация дефекта Df34	Импульсное перенапряжение в сети электропитания (амплитуда импульсов выше на 31 % номинального значения напряжения)	Напряжение сети привести в норму
Сигнализация дефекта Df35	Импульсное перенапряжение в сети электропитания (амплитуда импульсов выше на 47 % номинального значения напряжения)	Напряжение сети привести в норму
Сигнализация дефекта Df36	Фазное напряжение длительное время (больше времени выдержки установленных защит) находится вне рабочего диапазона (от 50 В до 323,4 В)	Напряжение сети привести в норму
Сигнализация дефекта Df38	Длительное перенапряжение в сети	Напряжение сети привести в норму
Сигнализация дефекта Df39	Неисправность оперативной памяти БУ	Обратиться на предприятие изготовитель.
Сигнализация дефекта Df40	Неисправность зарядного реле, или реле отключено для защиты от повышенного напряжения.	Напряжение сети привести в норму

Состояние привода после срабатывания защит приведено в таблице 46.

Таблица 46

Код дефекта	Электро-двигатель		Светодиоды и пиктограммы ПМУ			Дискретные выходы			Время выдержки срабатывания
	Останов	Запрет пуска	Авария		Mo, Mz	Авария	Муфта	Готовность (снятие сигнала)	
Df1	✓*	✓	✓**	✓		✓		✓**	до 100 с
Df2	✓	✓	✓			✓		✓	
Df3	✓	✓	✓	✓		✓		✓	
Df6	✓*	✓	✓			✓		✓	
Df7	✓*	✓	✓**	✓		✓		✓**	до 20 с
Df8	✓*	✓	✓			✓		✓	
Df9	✓				✓		✓		
Df10	✓				✓		✓		
Df11	✓*	✓	✓**	✓		✓		✓**	до 20 с

Код дефекта	Электро-двигатель		Светодиоды и пиктограммы ПМУ			Дискретные выходы			Время выдержки срабатывания
	Останов	Запрет пуска	Авария		Mo, Mз	Авария	Муфта	Готовность (снятие сигнала)	
Df12	✓*	✓	✓	✓		✓		✓	
Df13		✓	✓			✓		✓	
Df14	✓	✓	✓			✓		✓	4 мс
Df15		✓	✓			✓		✓	
Df16		✓	✓			✓		✓	
Df17			✓**	✓		✓**			
Df19	✓*	✓	✓	✓		✓		✓	
Df21	✓*		✓			✓			
Df22	✓	✓	✓			✓		✓	
Df24	✓*	✓	✓			✓		✓	
Df27	✓*	✓	✓	✓		✓		✓	
Df28	✓*	✓	✓			✓		✓	
Df30				✓					
Df31				✓					
Df32				✓					
Df33	✓*	✓	✓**	✓		✓**		✓**	до 20 с
Df34			✓**	✓		✓**			
Df35			✓**	✓		✓**			
Df36	✓	✓	✓	✓		✓		✓	
Df38		✓	✓	✓		✓		✓	+31 % >25 с +47 % >1,3 с
Df39	✓	✓	✓			✓		✓	
Df40	✓	✓	✓			✓		✓	

- ✓ – Активен
- * Доступ для настройки пользователем
- ** Активно после останова

Примечание – Все блокировки, кроме Df2, Df6, Df12, Df13, Df15, Df16, Df24 квитируются автоматически при устранении причин их появления.

Отключение отработки СТОП при возникновении дефектов по протоколу ModBus RTU производится в соответствующем регистре (см. приложение А).

Перед отключением защит следует ознакомиться с описаниями алгоритмов формирования защит РэмТЭК, приведенными в таблице 45. Для отключения отработки останова электродвигателя и

настройки некоторых параметров при срабатывании защит, служит подменю «Дефекты – Настройка дефектов».

Единичный индикатор «Авария» на ПМУ соответствует наличию сигнала на одноименном дискретном выходе с записью в активных дефектах.



ВНИМАНИЕ

- **Нарушение условий эксплуатации по температурному классу Т4 может привести к перегреву двигателя!**

Не отключать останов двигателя при срабатывании защит DF6, DF8, DF19.

УВЕДОМЛЕНИЕ

- **Возможно возникновение нештатных и аварийных ситуаций!**

При отключении пользователем защит DF3, DF6, DF8, DF19, DF24 предприятие-изготовитель снимает с себя ответственность за возникновение нештатных ситуаций.



ВНИМАНИЕ

Неправильная эксплуатация может привести к поломке арматуры!

- При отключенной защите DF24, работу с электроприводом следует производить в состоянии «му», наблюдая за перемещением и положением штока (шпинделя) арматуры.
- Доводку запирающего элемента арматуры в крайнее положение необходимо проводить только при помощи ручного дублера.

Отключение останова электродвигателя должно производиться только в случае крайней необходимости.

Примечание – Все факты отключения защит фиксируются во встроенном информационном модуле с указанием времени изменения.

7 ТЕХНИЧЕСКОЕ ОБСЛУЖИВАНИЕ

Техническое обслуживание изделий в процессе эксплуатации проводят в соответствии с требованиями ГОСТ ИЕС 60079-17-2013, гл. 3.4 ПТЭЭП, РД-75.200.00-КТН-119-16 "Руководство по техническому обслуживанию и ремонту оборудования и сооружений нефтеперекачивающих станций" либо СТО Газпром 2-3.5-454-2010 "Правила эксплуатации магистральных газопроводов", ВРД 39-1.10-069-2002 "Положение по технической эксплуатации газораспределительных станций магистральных газопроводов", СТО Газпром 2-2.3-385-2009 "Порядок проведения технического обслуживания и ремонта трубопроводной арматуры", эксплуатационной документации на изделие, а также в соответствии с требованиями отраслевых или ведомственных руководящих документов в зависимости от области применения.

Система технического обслуживания изделий в процессе эксплуатации основывается на выполнении восстановительных работ по результатам оперативного диагностического контроля или через заранее определенные интервалы времени (наработки).

7.1 Указания по техническому обслуживанию

Вид и периодичность обслуживания

Вид технического обслуживания	Периодичность	Персонал
Оперативный диагностический контроль	один раз в три месяца	эксплуатационный персонал
Техническое обслуживание	один раз в шесть месяцев	

Оперативный диагностический контроль

- проверка целостности взрывозащищенных оболочек, отсутствие на них вмятин, коррозии и других повреждений;
- проверка наличия и равномерности затяжки крепежных соединений;
- проверка наличия и видимости маркировки взрывозащиты РэмТЭК и его компонентов;
- проверка отсутствия ржавчины на заземляющих зажимах и надежность их затяжки (при необходимости заземляющие зажимы очистить и смазать консистентной смазкой);
- проверка целостности силовых и управляющих кабелей и надежность их фиксации в узлах подключения (выдерживание и проворот не допускаются).

Техническое обслуживание

- визуальный осмотр и чистка наружных поверхностей от загрязнений всех составных частей изделия;
- сезонная обтяжка (весной и осенью) резьбовых соединений составных частей изделия и соединений изделия с запорной арматурой;
- проверка отсутствия посторонних шумов при работе изделия;
- осмотр и проверка пусковой аппаратуры в щите силового управления;

- контроль напряжения литиевого элемента, расположенного в боксе подключения электропитания и телеметрии блока управления на плате модуля батарейного питания.
- при наличии в составе РэмТЭК муфты изолирующей проконтролировать целостность антистатического покрытия соединительных фланцев. В случае повреждения покрытия провести его восстановление.
- контроль напряжения литиевого элемента, расположенного в боксе подключения электропитания и телеметрии.

Для обеспечения показателей эксплуатационной готовности, рекомендуется один раз в шесть месяцев производить «Тест частичного хода», см раздел «Функциональные режимы».

РэмТЭК имеет многослойную систему защитного покрытия. Тип системы лакокрасочного покрытия (ЛКП) определяется требованиями условий эксплуатации и требованиями Заказчика. При нарушении ЛКП и необходимости восстановления следует использовать указанный тип ЛКП согласно ОФТ.18.2002.00.00.00 ПС.

Не допускается использовать систему ЛКП другого типа для обеспечения адгезии к подложке.

Срок службы защитного лакокрасочного покрытия зависит от условий эксплуатации.

7.2 Порядок замены литиевого элемента

Срок службы литиевого элемента резервного питания информационного модуля рассчитан на длительный срок эксплуатации РэмТЭК и составляет не менее пяти лет.

Литиевый элемент расположен под верхней крышкой.

В случае разрядки литиевого элемента и при отсутствии электропитания у РэмТЭК информация о времени может быть утеряна. При вращении ручного дублера при отключенном силовом питании и разряженной батарее может быть потеряна информация о калибровке выходного звена.

Признаком разрядки литиевого элемента служит срабатывание защиты DF26. Если РэмТЭК не подключен к электропитанию, проверка напряжения литиевого элемента проводится поворотом ручки ПМУ "СТОП" сначала в положение "Возврат", потом - "Ввод" или наоборот. Если напряжения достаточно для функционирования датчика положения и часов, то включится один из индикаторов положения, если нет – индикатор не включится (при этом не гарантируется сохранение положения и работоспособность часов при отсутствии питания), необходимо заменить литиевый элемент.



- Разрешается использовать только сертифицированные литиевые элементы типа LS 14500 CNA, LST 17330 CNA, LS 17330 CNA, LS 17500 CNA, SL-360P, SL-360 OCJJ, указанных в п.3.8 производителей.
- Вовремя замены литиевого элемента во избежание потери положения запрещается вращать ручной дублер.

Необходимые инструменты для замены литиевого элемента:

- ключ шестигранный 6 мм;
- отвертка под шлиц шириной до 3 мм;
- торцевой ключ-трубка на 5 мм.

Для того чтобы не потерять текущее положение задвижки, при замене литиевого элемента необходимо перевести РэмТЭК в режим программирования и параметру С0.0 (меню "Средства – Управление – Служебные команды") задать значение "Замена батареи ДП", после чего единичный индикатор "Авария" должен замигать. Если не будут соблюдены данные условие, то после замены батареи необходимо провести калибровку ДП.



- **Перед проведением операции по замене литиевого элемента необходимо получить допуск на проведение работ и убедиться в отсутствии взрывоопасной концентрации газа по месту эксплуатации.**

Порядок замены

- отключить РэмТЭК от силового питания;
- через 20 минут после выключения электропитания открутить шестигранным ключом болты и открыть крышку;
- открутить винты и отсоединить МИНТ;
- открутить гайку которая удерживает зажим;

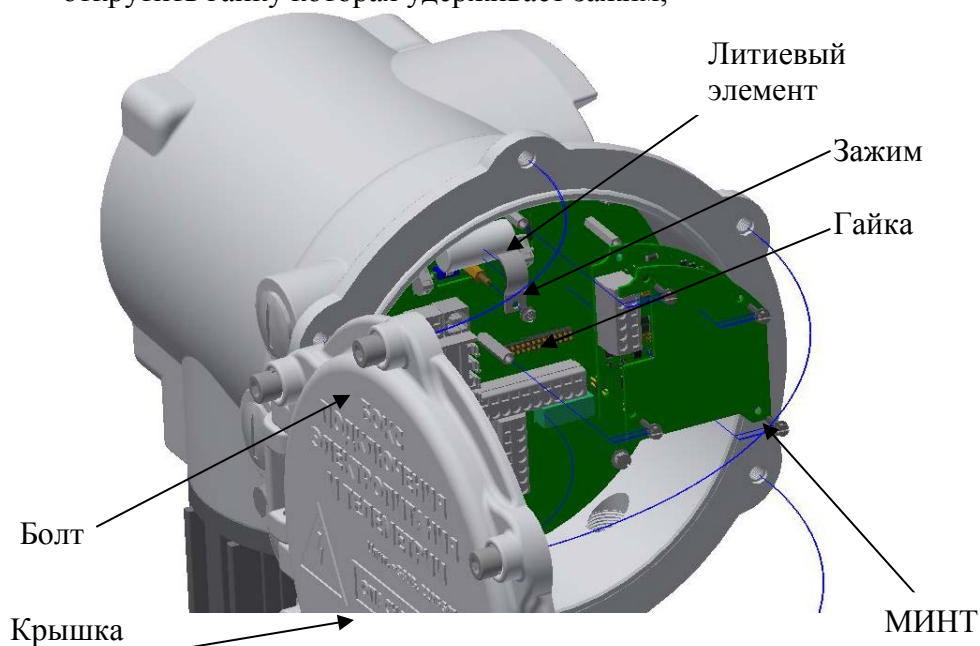


Рисунок 22

- произвести замену старого литиевого элемента на новый.

Операция сборки Произвести в обратном порядке.

Подать электропитание на РэмТЭК и установить дату и время часов реального времени в параметре В0.6.7 (время московское).

Проверить соответствие индикации положения и физического положения исполнительного механизма и при необходимости произвести операцию калибровки положения выходного звена.

7.3 Порядок замены компонентов электропривода

В случае необходимости технического обслуживания или ремонта, редуктор может быть демонтирован.

Порядок замены

- Открутить винты крепления редуктора к блоку управления;
- Снять блок с редуктора;
- Снять стопорное кольцо с выходного вала;
- Снять шестеренку (верхний щит редуктора);
- Снять шпонку.

Расположение муфты Ми-ЭД в составе электропривода приведен на рисунке 23.



Рисунок 23

Варианты сопряжения блока управления и редуктора приведены на рисунке 24 и 24а.

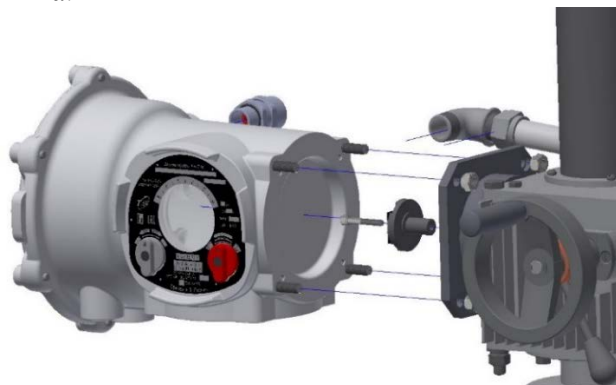


Рисунок 24

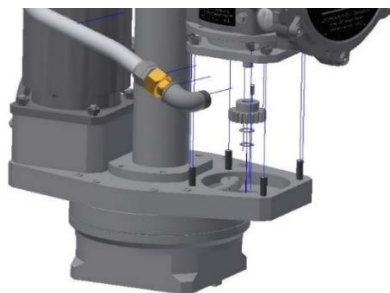


Рисунок 24а

7.4 Порядок технического обслуживания редукторов

Общие положения Редукторы РэмТЭК имеют высокий ресурс и надежность при соблюдении условий эксплуатации.

Консистентная смазка, заложенная в редуктор рассчитана на полный срок службы и обеспечивает заявленный ресурс.

Завод-изготовитель рекомендует при тяжелых условиях эксплуатации, включающих:

- эксплуатацию в тяжело нагруженном режиме с высоким количеством пусков в час;
- эксплуатацию при крайних отрицательных или положительных температурах в течении длительного времени;
- эксплуатацию с предельным крутящим моментом (усилием) в течении длительного времени;
- превышении заявленного количества циклов;

провести ревизию состояния редуктора и при необходимости обновить смазочный материал.

В качестве смазки используются:

- смазки ЭРА (ВНИИ НП-286М) ТУ 38.101950-00,
- смеси в составе смазка ЭРА (ВНИИ НП-268М) ТУ 38.101950-00 с добавлением дисульфида молибдена ДМИ-7 ТУ 48-19-133-90 в количестве 5% об. доли,
- смазки Aeroshell Grease 7,
- ЭРА-М ТУ20.59.41-089-56638430-2020.

Для заказа смазки, проведения работ или получения консультации просим обращаться в сервисную службу завода-изготовителя или в сервисные центры.

Определение технического состояния

В случае необходимости определения технического состояния редуктора выполнить следующие действия:

- демонтировать электропривод с арматуры;
- провести визуальный контроль состояния на отсутствие повреждений, влаги внутри редуктора (через стекло механического указателя положения или косвенно);
- выполнить запуск электропривода в режиме холостого хода с контролем измеренного момента, который не должен превышать 20 % от максимального момента;
- провести контроль отсутствия посторонних шумов при движении от электродвигателя на холостом ходу;
- провести контроль плавности вращения и отсутствия заеданий при работе от ручного дублера на холостом ходу.

При необходимости, обратиться в сервисную службу завода изготовителя.

8 ТРАНСПОРТИРОВАНИЕ И ХРАНЕНИЕ

8.1 Транспортирование

Транспортирование электроприводов производится в упакованном виде всеми видами транспорта в соответствии с правилами перевозки грузов, действующими на соответствующем виде транспорта:

- автомобильным и железнодорожным транспортом в закрытых транспортных средствах;
- авиационным транспортом в герметизированных отсеках самолетов;
- водным транспортом в трюмах судов.

Условия транспортирования в части воздействия механических факторов внешней среды соответствуют условиям Ж (жесткие) согласно ГОСТ 23170-78.

Условия транспортирования в части воздействия климатических факторов внешней среды соответствуют условиям хранения 6 (навесы или помещения, где колебания температуры и влажности воздуха несущественно отличаются от колебаний на открытом воздухе (палатки, металлические хранилища без теплоизоляции и т.п.), обеспечивающие защиту транспортной тары от проникновения атмосферных осадков и брызг воды) по ГОСТ 15150-69.

Погрузку, размещение, закрепление и разгрузку упакованных изделий проводить в соответствии с правилами, действующими на соответствующем виде транспорта, с обязательным соблюдением требований предупредительных надписей и манипуляционных знаков на упаковке.

8.2 Хранение

Хранение	РэмТЭК, поступивший для хранения на склад потребителя, должен храниться в транспортной таре по условиям хранения 6 (при температуре окружающей среды от минус 63 °С до плюс 50 °С) согласно ГОСТ 15150-69 в течение трех лет без повторной консервации.
Консервация	Принятые ОТК предприятия-изготовителя электроприводы РэмТЭК подвергнуты консервации согласно ВЗ-10 по ГОСТ 9.014-78 и упакованы согласно требованиям руководящего документа ОФТ.20.336.00.00.00 РД. При консервации РэмТЭК соблюдены требования безопасности согласно ГОСТ 9.014-78. Срок консервации 3 года. В паспортах на изделия указываются дата проведения консервации, метод консервации и срок консервации.
Повторная консервация	Повторная консервация РэмТЭК производится в случае обнаружения дефектов временной противокоррозионной защиты при контрольных осмотрах в процессе хранения или по истечении сроков защиты. Для переконсервации изделия используют варианты временной защиты и внутренней упаковки, применяемые для его консервации.

Допускается применять повторно неповрежденную в процессе хранения внутреннюю упаковку, а также средства временной противокоррозионной защиты после восстановления их защитной способности.

Дату проведения повторной консервации и срок действия консервации необходимо указать в паспортах изделий.

9 РЕМОНТ ИЗДЕЛИЯ

Общая информация

Ремонт изделий в процессе эксплуатации проводят в соответствии с требованиями РД-75.200.00-КТН-119-16 "Руководство по техническому обслуживанию и ремонту оборудования и сооружений нефтеперекачивающих станций", ВРД 39-1.10-069-2002 "Положение по технической эксплуатации газораспределительных станций магистральных газопроводов", СТО Газпром 2-2.3-385-2009 "Порядок проведения технического обслуживания и ремонта трубопроводной арматуры" в зависимости от отрасли применения изделия либо требованиями отраслевых или ведомственных руководящих документов.

В процессе эксплуатации РэмТЭК подвергается:

- текущему ремонту;
- среднему ремонту;
- капитальному ремонту.

Порядок и периодичность проведения ремонта изделия приведены в таблице 47.

Таблица 47

Вид ремонта		Периодичность	Персонал
Текущий ремонт	текущий ремонт	Пять лет или по мере необходимости при появлении неисправностей	Эксплуатирующий персонал.
	замена уплотнительных колец	5 лет	
	замена литиевого элемента	5 лет	
Средний ремонт		после выработки назначенного ресурса или при поломке составных частей изделия	предприятие-изготовитель изделия
Капитальный ремонт		после выработки назначенного ресурса или при поломке составных частей изделия	предприятие-изготовитель изделия

Текущий ремонт

Включает в себя:

- все операции технического обслуживания;
- проверка состояния смотрового стекла, взрывонепроницаемых оболочек, ручек управления, индикаторов;
- проверка схемы подключения электропривода на соответствие электрической схеме, входит в комплект поставки;
- протяжка соединительных контактов в ЩСУ и в электроприводе;

- проверка и протяжка цепей заземления; протяжка крепежных, межблочных соединений электропривода;
- проверка состояния ограничителей перенапряжения в ЩСУ;
- проверка сопротивления изоляции цепей управления и электропитания;
- считывание и анализ данных журнала аварий с информационного модуля;
- проверка состояния и замена уплотнительных колец согласно таблице 48;
- замена литиевого элемента (согласно п.7.2);
- проверка функционирования электропривода в составе электропривода.

Таблица 48 – Расположение и типы заменяемых резиновых уплотнений

Расположение	Тип
На крышке бокса подключения	Кольцо уплотнительное 165-170-36-2-3 ГОСТ 18829-2017
Между электродвигателем и редуктором	Кольцо уплотнительное 125-130-36-2-3 ГОСТ 18829-2017 Кольцо уплотнительное 140-145-36-2-3 ГОСТ 18829-2017 Кольцо уплотнительное 185-190-25-2-3 ГОСТ 18829-2017 Кольцо уплотнительное 235-240-36-2-3 ГОСТ 18829-2017
Между блоком управления и редуктором	Кольцо уплотнительное 135-140-36-2-3 ГОСТ 18829-2017 Кольцо уплотнительное 120-125-25-2-3 ГОСТ 18829-2017 Кольцо уплотнительное 120-126-36-2-3 ГОСТ 18829-2017
Кабельные вводы PAP-01-M-ON	Комплект уплотнительных колец для ввода кабельного
Кабельные вводы PAP-02-M-ON	Комплект уплотнительных колец для ввода кабельного
Кабельные вводы PNAF-01-M-ON	Комплект уплотнительных колец для ввода кабельного
Кабельные вводы PNAF-02-M-ON	Комплект уплотнительных колец для ввода кабельного
Кабельные вводы ВКВ.а.х.м-1	Комплект уплотнительных колец для ввода кабельного взрывозащищенного ВКВ.а.х.м-1 ОФТ.20.622.00.00
Кабельные вводы ВКВ.а.х.м-2	Комплект уплотнительных колец для ввода кабельного взрывозащищенного ВКВ.а.х.м-2 ОФТ.20.622.00.00
Кабельные вводы ВКВ.р.х.м-1	Комплект уплотнительных колец для ввода кабельного взрывозащищенного ВКВ.р.х.м-1 ОФТ.20.623.00.00
Кабельные вводы ВКВ.р.х.м-2	Комплект уплотнительных колец для ввода кабельного взрывозащищенного ВКВ.р.х.м-2 ОФТ.20.623.00.00

Расположение	Тип
<p>Примечания</p> <p>1 Резиновые уплотнительные кольца кабельных вводов ВКВ..., бокса подключения и между составными частями изделия изготовлены из смеси резиновой В-14-1 ТУ 38 1051082-86. Уплотнительные кольца кабельных вводов PAF... и PNAF... изготовлены из силиконовой резины.</p> <p>2 Уплотнительные кольца кабельных вводов PAF... и PNAF... заказывать у изготовителя (www.feam-ex.com)</p>	

Средний ремонт

При среднем ремонте восстанавливается неисправность и производится частичная разборка, ремонт или замена вышедшего из строя компонента электропривода: редуктор, блок управления, муфта изолирующая и другие компоненты на аналогичные.

Существует вероятность выполнения среднего ремонта с модернизацией компонентов электропривода с последующем улучшением технических характеристик.

Средний ремонт РэмТЭК неспециализированными предприятиями, цехами, участками, не согласованный с предприятием – изготовителем **запрещается**.

Капитальный ремонт

При капитальном ремонте проводится полная разборка и дефектация всех деталей и узлов, их восстановление или замена пришедших в негодность в результате коррозии, чрезмерного механического износа узлов и базовых деталей изделия.

**ВНИМАНИЕ**

Ремонт взрывонепроницаемой оболочки и частей РэмТЭК в соответствии с ГОСТ 30852.18-2002 (МЭК 60079-19:1993), проводится только на предприятии-изготовителе или в специализированном ремонтном предприятии.

Демонтаж подлежащего капитальному ремонту изделия производится согласно плану производства работ, утвержденному главным инженером предприятия.

**ВНИМАНИЕ**

Возможно прекращение действия гарантийных обязательств предприятия-изготовителя, если в течение гарантийного срока производятся действия:

- Разборка механизма и его составных частей;
- Повреждение целостности пломб, установленных на механизме.

РэмТЭК, сдаваемый в ремонт, должен быть очищен заказчиком от грязи и обезврежен от токсичных и раздражающих веществ.

10 УТИЛИЗАЦИЯ

Утилизация изделия должна проводиться в соответствии с действующим законодательством РФ.

Перед утилизацией электроприводы демонтируются, разбираются и сортируются по различным материалам:

- отходы электронных деталей;
- различные металлы;
- другие материалы (пластик и т.д.).

При утилизации должны соблюдаться следующие правила:

- отсортированные материалы устраниаются через упорядоченную систему утилизации, с соблюдением местных правил;
- при утилизации должны быть выдержаны нормы охраны окружающей среды;
- смазочные материалы представляют опасность загрязнения водных ресурсов, поэтому не должны попасть в окружающую среду.

ПРИЛОЖЕНИЕ А

(обязательное)

Регистры управления по протоколу Modbus RTU

1 Электропривод, имеющий последовательный интерфейс, осуществляет обмен информацией с системой телемеханики по протоколу ModBus RTU.

2 РэмТЭК является подчиненным устройством (SLAVE).

3 Параметры передачи байта информации:

– скорость передачи программируется из ряда: 57600; 38400; 19200; 9600; 4800; 2400; 1200 бод в подменю "Связь"

– контроль паритета отсутствует;

– формат послышки – один старт бит, восемь бит данных, один стоп бит.

4 В РэмТЭК предусмотрены регистры хранения ModBus с типом XXh, представленные в таблице А.1.

Обмен данными между РэмТЭК и "мастером" ModBus осуществляется с использованием трех типов команд:

– 03 READ HOLDING REGISTERS – для чтения;

– 16 PRESET MULTIPLE REGISTERS – для записи;

– 06 PRESET SINGLE REGISTER – для записи.

При включении РэмТЭК в режим "МУ" обмен по данному каналу возможен, кроме выдачи команд управления от MASTER.

Таблица А.1 – Регистры ModBus

Адрес	Название регистра		Доступ
	Бит	Назначение	
01h	Технологический регистр		R
	0	1 – выходное звено в положении "Открыто"	
	1	1 – выходное звено в положении "Закрыто"	
	2	1 – моментная муфта при открытии сработала (Df10)	
	3	1 – моментная муфта при уплотнении сработала (Df20)	
	4	1 – (резерв)	
	5	1 - разряд элемента питания	
	6	1 – (резерв)	
	7	1 – включено состояние "ДУ"	
		0 – включено состояние "МУ"	
	8	1 – выполняется операция "Открытие"	
	9	1 – выполняется операция "Закрытие"	
	10	1 – выполняется операция "Стоп" (привод остановлен)	
	11	1 – сбой ДП (Df24)	
	12	1 – работа по аналоговому входу	
	13	1 – включен нагрев	
14	1 – выход задания по аналоговому входу за пределы диапазона (4-20) мА (Df21)		
15	1 – готов к технологическим операциям (устанавливается в "0" после срабатывания защит)		
02h	Регистр дефектов		R
	0	1 – (резерв)	
	1	1 – Df2: сработала защита по превышению тока в цепи фаз электродвигателя	
	2	1 – Df8: Времятоковая защита	
3	1 – Df6: Сопротивления изоляции обмоток статора электродвигателя меньше 0,5 МОм		

Адрес	Название регистра		Доступ
	Бит	Назначение	
	4	1 – Df12: Обрыв фазы электродвигателя	
	5	1 – Df23: Сопротивление изоляции обмоток статора электродвигателя меньше 1,0 МОм	
	6	1 – Df19: Перегрев электродвигателя	
	7	1 – Df5: Двигатель не подключен	
	8	1 – Df13: Сбой памяти параметров пользователя	
	9	1 – Df22: Нет служебной фазы	
	10	1 – Df7: Низкое напряжение в сети	
	11	1 – Df3: Перегрев СМ	
	12	1 – Df4: Переохлаждение СМ	
	13	1 – Df11: Напряжение в сети на 31 % больше номинального	
	14	1 – Df15: Сбой памяти заводских параметров	
	15	1 – Df16: Сбой памяти данных калибровки положения	
03h	Регистр текущего положения		R
	0 – 15	Двоичный код положения выходного звена электропривода; диапазон – от 0 до 1000, где 0 соответствует 0 % положения, 1000 соответствует 100,0 % положения	
04h	Регистр команд		R/W
	0	1 – подача команды "Стоп" (бит обнуляется после выполнения команды)	
	1	1 – подача команды "Открыть" (бит обнуляется после выполнения команды)	
	2	1 – подача команды "Заккрыть" (бит обнуляется после выполнения команды)	
	3 – 4	(резерв)	
	5	1 – подача команды "Сброс защит" (бит обнуляется после выполнения команды)	
	6	(резерв)	
	7	(резерв)	
	8	1 – включение режима тестирования дискретных входов	
	9	1 – выключение режима тестирования дискретных входов	
	10	1 – включение режима тестирования дискретных выходов	
	11	1 – выключение режима тестирования дискретных выходов	
12 – 15	(резерв)		
05h	Регистр счётчика циклов		R
	0 – 15	Значение параметра в диапазоне от 0 до 9999 после каждого цикла увеличивается на 1. При первичной установке состояние счетчика может быть не равно нулю. По переполнению осуществляется автоматическое обнуление регистра. Некорректные команды не инкрементируют счетчик пусков	
06h	Регистр счётчика дефектов		R
	0 – 15	Значение параметра в диапазоне от 0 до 9999 после каждого дефекта увеличивается на 1. В остальном аналогичен регистру счетчика перемещений. Под дефектом понимается любой дефект, описанный в регистре дефектов	
07h	Регистр тока фазы А		R
	0 – 15	Двоичный код значения тока фазы А в десятых долях Ампера (меню "Показания системы")	
08h	Регистр задания положения		R/W

Адрес	Название регистра		Доступ
	Бит	Назначение	
	0 – 15	Двоичный код положения, в котором должно находиться входное звено привода. Диапазон изменения от 0 до 1000, что соответствует положению механизма по шкале от 0 до 100,0 %. Команда "Движение в заданную точку" начинает выполняться, при этом, в случае движения в сторону открытия, бит 8 регистра 01h устанавливается в "1". В случае движения в сторону закрытия бит 9 регистра 01h устанавливается в "1". По окончанию движения указанные биты обнуляются. Движение в заданное положение (точку) происходит при условии: – состояние регистра дефектов 02h равно нулю; – включено состояние "ДУ" (бит 7 регистра 01h равен 1)	
	Регистр задания скорости движения (параметр "B0.0.7")		R/W
09h	0 – 15	Двоичный код значения скорости движения в зоне движения в десятых долях процента	
	Регистр задания момента ограничения в зоне трогания (параметр B0.0.0)		R/W
0Ah	0 – 15	Двоичный код значения момента трогания в процентах	
	Регистр задания момента ограничения в зоне уплотнения (параметр B0.0.2)		R/W
0Bh	0 – 15	Двоичный код значения момента уплотнения в процентах	
	Регистр задания момента ограничения движения в "Открыто" (параметр B0.0.1.0)		R/W
0Ch	0 – 15	Двоичный код значения момента движения в процентах	
	Регистр задания зоны трогания (параметр B0.0.6)		R/W
0Dh	0 – 15	Двоичный код значения величины зоны трогания в десятых долях процента. Диапазон от 0 до 100,0 %	
	Регистр задания зоны уплотнения (параметр B0.0.10)		R/W
0Eh	0 – 15	Двоичный код значения величины зоны уплотнения в десятых долях процента. Диапазон от 0 до 100,0 %	
	Регистр задания времени выдержки момента трогания (параметр B0.0.3)		R/W
0Fh	0 – 15	Двоичный код значения времени выдержки момента трогания в десятых долях секунды	
	Регистр задания времени выдержки момента уплотнения (параметр B0.0.5)		R/W
10h	0 – 15	Двоичный код значения времени выдержки момента уплотнения в десятых долях секунды	
	Регистр задания времени выдержки момента движения (параметр B0.0.4)		R/W
11h	0 – 15	Двоичный код значения времени выдержки момента движения в десятых долях секунды	
	Регистр текущего момента нагрузки		R
12h	0 – 15	Двоичный код значения текущего момента выходного звена электропривода в процентах	
	Регистр текущего значения скорости		R
13h	0 – 15	Двоичный код значения текущей скорости перемещения выходного звена электропривода в процентах	
	Регистр отключения обработки СТОП при дефектах (Бит в "1" – вкл., в "0" – выкл.):		R/W
14h	0	1 – Df1	
	1	1 – Df4	
	2	1 – Df6	
	3	1 – Df8	
	4	1 – Df11 и Df33	
	5	1 – Df3	
	6	1 – Df12	
	7	1 – Df19	

Адрес	Название регистра		Доступ
	Бит	Назначение	
	8	1 – Df5	
	9	1 – Df7	
	10	1 – Df17	
	11	1 – Df24	
	12	(резерв)	
	13	1 – Df27	
	14	1 – Df28	
	15	(резерв)	
15h	Регистр текущего момента нагрузки		R
	0 – 15	Двоичный код значения текущего момента выходного звена электропривода в десятых долях Н·м	
16h	Регистр тестирования дискретных входов		R/W
	0	Состояние дискретного входа "Открыть"	
	1	Состояние дискретного входа "Закрыть"	
	2	Состояние дискретного входа "Стоп"	
	3	Состояние дискретного входа "Режим"	
	4	Состояние дискретного входа "Блокировка"	
	5	Состояние дискретного выхода "Открыто"	
	6	Состояние дискретного выхода "Закрыто"	
	7	Состояние дискретного выхода "Муфта"	
	8	Состояние дискретного выхода "Авария"	
	9	Состояние дискретного выхода "Открывается"	
	10	Состояние дискретного выхода "Закрывается"	
	11	Состояние дискретного выхода "ДУ"	
	12 – 13	(резерв)	
	14	1 – режим тестирования дискретных выходов включен	
15	1 – режим тестирования дискретных входов включен		
<p>Примечания</p> <p>1 Режим тестирования дискретных входов предназначен для проверки подключения и прохождения команд "Открыть", "Закрыть" и "Стоп" на электропривод. Включение режима тестирования производится установкой бита 8 регистра 04h равным 1; выключение режима тестирования – установкой бита 9 регистра 04h равным 1, либо автоматически через 5 минут после включения режима тестирования.</p> <p>2 Режим тестирования дискретных выходов предназначен для проверки выдачи сигнализации по дискретным выходам "Открыто", "Закрыто", "Муфта", "Авария", "Открывается", "Закрывается" и "ДУ" электропривода. Включение режима тестирования производится установкой бита 10 регистра 04h равным 1; выключение режима тестирования – установкой бита 11 регистра 04h равным 1, либо автоматически через 5 минут после включения режима тестирования.</p>			
18h	Регистр задания скорости обмена по CAN (параметра В0.5.3.1, только для приводов исполнения 8000.V)		R
	0-15	Двоичный код значения параметра В0.5.3.1 (см. приложение Е)	
19h	Регистр для быстро меняющихся регистров (параметра В0.5.3.2, только для приводов исполнения 8000.V)		R
	0-12	Двоичный код значения параметра В0.5.3.2 (см. приложение Е)	
1Ah	Регистр для медленно меняющихся регистров (параметра В0.5.3.3, только для приводов исполнения 8000.V)		R
	0-15	Двоичный код значения параметра В0.5.3.3 (см. приложение Е)	

Адрес	Название регистра		Доступ
	Бит	Назначение	
1Bh	Регистр адреса в сети (параметр В0.5.0.0)		R
	0 – 15	Двоичный код значения параметра В0.5.0.0 (см. приложение Е)	
1Ch	<i>(резерв)</i>		
1Dh	Второй регистр дефектов		R
	0	1 – (Df14): Напряжение на шине постоянного тока СМ на 50 % больше номинального	
	1	<i>(резерв)</i>	
	2	1 – (Df27): Перегрев МПР	
	3	1 – (Df28): Переохлаждение МПР	
	4	<i>(резерв)</i>	
	5	1 – (Df36): Отключено зарядное реле	
	6	1 – (Df1): Напряжение на шине постоянного тока СМ на 55 % меньше номинального	
	7	1 – (Df33): Напряжение в сети на 47 % больше номинального	
	8	1 – (Df34): Импульсное напряжение в сети на 31 % больше номинального	
	9	1 – (Df35): Импульсное напряжение в сети на 47 % больше номинального	
	10	1 – (Df38): Длительное перенапряжение (от 10 мс) на шине постоянного тока СМ	
11-15	<i>(резерв)</i>		
1Eh	Регистр задания момента ограничения движения в "Закрыто" (параметр В0.0.1.1)		R/W
	0 – 15	Двоичный код значения момента движения в процентах	
Примечание: R – только для чтения; R/W – разрешены чтение и запись			

ПРИЛОЖЕНИЕ Б

(обязательное)

Регистры управления по протоколу HART

Переменные:

PV - Требуемая позиция привода, измеренная в процентах. Поддерживает запись для установки движения в заданную точку.

SV - Текущее положение в процентах

TV - Момент в процентах

QV - Скорость выходного звена в процентах

Таблица Б.1 - Статус устройства

Бит	Описание
0	Предел Основной Выходной Переменной – Основная (первичная) переменная превысила свои функциональные пределы. Превышение пределов больше 6,2 %
1	Не используется
2	Токовая петля насыщена. Превышение пределов больше 0,1 мА
3	Токовая петля фиксирована – команда 40
4	Доступен добавочный статус – наличие неисправностей. Добавочная информация о статусе доступна через Команду 48 (чтение добавочной информации о статусе).
5	Бит "холодного" старта устанавливается при включении устройства. Снимается при первой команде от мастера.
6	Измененная конфигурация – съём командой 38
7	Неправильная работа прибора - при наличии аварий, препятствующих выполнению команд на движение.

Таблица Б.2 - Расширенный статус устройства

Бит	Описание
0	Этот бит устанавливается при наличии аварий, препятствующих выполнению команд на движение
1	Не используется
2-7	Резерв

Поддерживаемые команды:

Команда 0 - Считать уникальный идентификатор

Команда 1 - Считать первичную переменную

Команда 2 - Считать ток и процент диапазона

Команда 3 - Считать значения четырех динамических переменных и ток первичной переменной

Команда 6 - Записать адрес опроса

Команда 7 - Прочитать конфигурацию петли и адрес опроса

Команда 8 - Прочитать классификацию динамических переменных

Команда 9 - Прочитать переменные устройства и расширенный статус

Команда 11 - Считать уникальный идентификатор, связанный с тэгом

Команда 12 - Считать сообщение

Команда 13 - Считать тэг, дескриптор, дату

Команда 14 - Прочитать информацию о преобразователе первичной переменной

Команда 15 - Прочитать информацию об устройстве

Команда 16 - Прочитать номер финальной сборки

Команда 17 - Записать сообщение

Команда 18 - Записать тэг, дескриптор, дату

Команда 19 - Записать номер финальной сборки

Команда 20 - Прочитать расширенный тэг

Команда 21 - Прочитать уникальный идентификатор, ассоциированный с расширенным тэгом

Команда 22 - Записать расширенный тэг

Команда 38 - Сбросить флаг измененной конфигурации

Команда 40 - Вход/выход в режим фиксированной первичной переменной

Команда 45 - Установка нуля токового входа (4 мА)

Команда 46 - Установка максимума токового входа (20 мА)

Команда 48 - "Считать дополнительный статус устройства"

Таблица Б.3 - Ответ блока

Байт	Данные
0	Байт технологического состояния 1
1	Байт технологического состояния 2
2	Байт аварийного состояния 1
3	Байт аварийного состояния 2
4	Байт аварийного состояния 3
5	Байт аварийного состояния 4
6	Расширенный статус устройства
7	Режим работы устройства
8, 9	Резерв
10	Насыщение аналогового входа
11, 12	Резерв
13	Аналоговый вход фиксирован
14	Код останова двигателя
15	Код команды на движение
16	Код запрета движения
17-24	Резерв

Таблица Б.4 - Байт технологического состояния 1

Бит	Описание
0	В положении "Открыто"
1	В положении "Закрыто"
2	Сработала "Муфта" при Открытии
3	Сработала "Муфта" при Закрытии
4-6	Резерв
7	Включен режим "ДУ"

Таблица Б.5 - Байт технологического состояния 2

Бит	Описание
0	Выполняется операция "Открытие"
1	Выполняется операция "Закрытие"
2	Текущая операция "Стоп"
3	Резерв
4	Работа по аналоговому входу
5	Включен подогрев
6	Резерв
7	Не готов к выполнению технологических операций

Таблица Б.6 - Байт аварийного состояния 1

Бит	Описание
0	Резерв
1	Сработала защита по току короткого замыкания в цепи фаз электродвигателя (Df2)
2	Сработала токовременная защита (Df8)
3	Авария снижения сопротивления изоляции обмоток статора электродвигателя менее 0,5 МОм (Df6)
4	Обрыв фазы двигателя (Df12)
5	Авария снижения сопротивления изоляции обмоток статора электродвигателя менее 1 МОм (Df23)
6	Перегрев двигателя (Df19)
7	Отсутствие двигателя (Df5)

Таблица Б.7 - Байт аварийного состояния 2

Бит	Описание
0	Авария параметров группы В, D (Df13)
1	Авария служебной фазы (Df22)
2	Пониженное напряжение входной сети (Df7)
3	Температура МСП выше допустимой (Df3)
4	Переохлаждение МСП (Df4)
5	Входное действующее напряжение выше допустимого >31% (Df11)
6	Авария настроечных параметров группы G (Df15)
7	Авария калибровки положения (Df16)

Таблица Б.8 - Байт аварийного состояния 3

Бит	Описание
0	Напряжение на шине постоянного тока силового инвертора выше допустимого + 50 % (Df14)
1	Резерв
2	Температура МПР выше допустимой (Df27)
3	Переохлаждение МПР (Df28)
4	Резерв
5	Отключены зарядные тиристоры (Df36)
6	Напряжение на шине постоянного тока силового инвертора ниже допустимого (Df01)
7	Входное действующее напряжение выше допустимого >47 % (Df33)

Таблица Б.9 - Байт аварийного состояния 4

Бит	Описание
0	Входное импульсное напряжение выше допустимого >31 % (Df34)
1	Входное импульсное напряжение выше допустимого >47 % (Df35)
2	Длительное превышение напряжения на шине постоянного тока силового инвертора выше нормы (Df38)
3	Резерв
4	Сбой блока управления электропривода (Df39)
5	Разряд элемента питания (Df17)
6	Авария ДП (Df24)
7	Аналоговый вход вне диапазона (Df21)

По команде 79 - поддерживается запись 1-й переменной - PV.

Таблица Б.10 - Данных в запросе

Байт	Формат	Описание
0	U8	Код переменной – PV = 1
1	U8	Код команды: 0 – нормальный режим (контроль с аналогового входа) 1 – принудительный режим – нужно записать код команды 0 для выхода из принудительного режима.
2	Enum	Код единиц измерения - для % код 57 (0x39)
3-6	Float	Переменная с плавающей точкой от 0,0 до 100,0% 0 % = 00 00 00 00 25 % = 41 C8 00 00 hex 50 % = 42 48 00 00 hex 75 % = 42 96 00 00 hex 100 % = 42 C8 00 00 hex
7	Bits	Статус устройства

Команда 132 - Дискретное управление. Позволяет управлять приводом заданием команд.

Таблица Б.11 - Данных в запросе

Байт	Формат	Описание
0	U8	Регистр команд управления по HART

Таблица Б.12 - Данных в ответе

Байт	Формат	Описание
0	U8	Регистр команд управления по HART

Таблица Б.13 - Регистр команд управления по HART

Бит	Описание
0	Стоп
1	Закрывать
2	Открывать
3, 4	Резерв
5	Разрешение работы по командам управления регистра команд. Этот бит должен быть установлен для разрешения выполнения команд регистра команд. При снятии этого бита возможно движение – если текущее положение привода отличается от заданного по аналоговому входу.

Пример: для открывания нужно записать 0x24. Для возврата в режим управления по аналоговому входу записать 0.

Команда 133 - Чтение режима работы по HART

Таблица Б.14 - Данных в запросе

Байт	Формат	Описание
Нет		

Таблица Б.15 - Данных в ответе

Байт	Формат	Описание
0	Enum	Режим работы по HART

Таблица Б.16 - Возможные режимы работы

Значение	Режим	Описание
0	Аналоговое управление	Обычный режим работы с управлением по аналоговому входу
1	Задание положения	При записи 1-й переменной PV командой 79 в принудительном режиме подается значение заданного положения. Режим остается активным до записи командой 79 в нормальном режиме или записи нулевого значения бит 5 "Разрешение работы по командам управления регистра команд" регистра команд управления по HART командой 132.
2	Режим фиксированного тока	Командой 40 задано фиксированное значение тока
3	Режим дискретного управления	Вход и выход из режима по команде 132. В этом режиме привод реагирует на команды, выданные с помощью команды 132.

Команда 160 - Чтение параметров

Таблица Б.17 - Данных в запросе

Байт	Формат	Описание
0	U8	Старший байт адреса параметра
1	U8	Младший байт адреса параметра

Таблица Б.18 - Данных в ответе

Байт	Формат	Описание
0	U8	Старший байт адреса параметра
1	U8	Младший байт адреса параметра
2	U16	Значение параметра

Команда 161 - Запись параметров

Таблица Б.19 - Данных в запросе

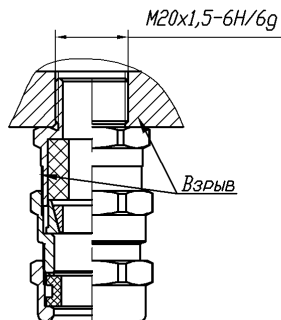
Байт	Формат	Описание
0	U8	Старший байт адреса параметра
1	U8	Младший байт адреса параметра
2	U16	Значение параметра

Таблица Б.20 - Данных в ответе

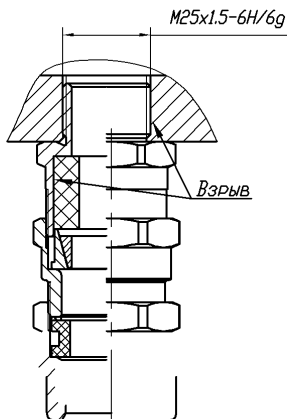
Байт	Формат	Описание
0	U8	Старший байт адреса параметра
1	U8	Младший байт адреса параметра
2	U16	Значение параметра

ПРИЛОЖЕНИЕ В (обязательное) Типы кабельных вводов

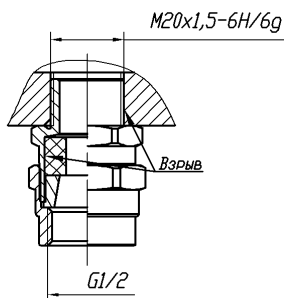
*Ввод кабельный для армированных кабелей
PAP-01-M-ON (M20x1.5) FEAM ExdIIIC/Exell, "Италия"
доп. замена на Ввод кабельный взрывозащищенный
ТУ 3449-622-20885897-2006 ВКВ.а. л.м.-1
(M20x1.5) 1ExdIIIC X
доп. зам. на КВБм-1 ТУ 3599-037-00153695-2005
ExdIIIC/Exell*



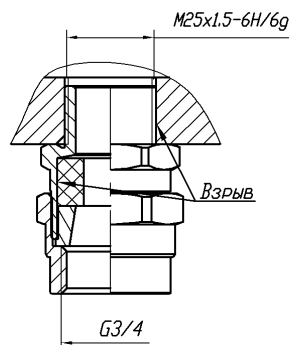
*Ввод кабельный для армированных кабелей
PAP-02-M-ON (M25x1.5) FEAM ExdIIIC/Exell, "Италия"
доп. замена на Ввод кабельный взрывозащищенный
ТУ 3449-622-20885897-2006 ВКВ.а. л.м.-2
(M25x1.5) 1ExdIIIC X
доп. замена на КВБм-2 ТУ 3599-037-00153695-2005
ExdIIIC/Exell*



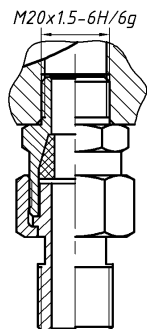
*Ввод кабельный для неармированных кабелей
PNAF-01-M-ON (M20x1.5) FEAM ExdIIIC/Exell, "Италия"*



*Ввод кабельный для неармированных кабелей
PNAF-02-M-ON (M25x1.5) FEAM ExdIIIC/Exell, "Италия"*



*Допускается замена на Ввод кабельный
взрывозащищенный
ТУ 3449-622-20885897-2006 ВКВ.р. л.м.-1
(M20x1.5) 1ExdIIIC X*



*Допускается замена на Ввод кабельный
взрывозащищенный
ТУ 3449-622-20885897-2006 ВКВ.р. л.м.-2
(M25x1.5) 1ExdIIIC X*

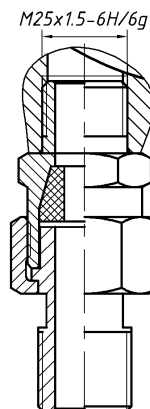
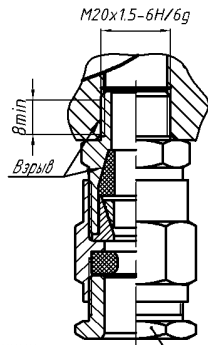


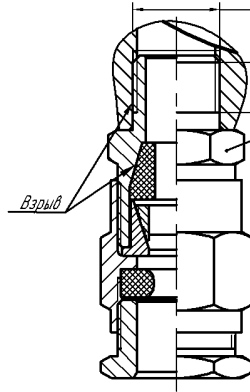
Рисунок В.1 – Типы кабельных вводов, используемых в РэмТЭК конструктивного исполнения "8"

(с кабельным вводом для армированных кабелей)



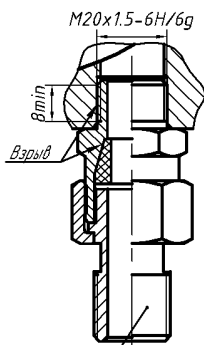
Ввод кабельный для армированных кабелей РАР-01-М-ОН (M20x1.5) "Bartec FEAM"
 ExdIIС Gb X/ExellС Gb X/ExialIIС Gb X (2шт.)
 доп. замена на Ввод кабельный взрывозащищенный
 ТУ 3449-622-20885897-2006 ВКВ.а.л.м.-1
 (M20x1.5) 1ExdIIС X (2шт.)
 доп. зам. на КВБм-1 "КГА"
 ТУ 3599-037-00153695-2005 ExdIIС/Exell (2шт.)
 доп. зам. на ВК-Л-ВЭЛ2БМ-M20-Exd-B1,5
 ExdIIС U "ВЭЛАН" (2шт.)
 доп. зам. на Кабельный ввод ВЭВвод АВВКу-20
 (M20x1,5) ExdIIС Gb X/Exell Gb X "Эксэл" (2шт.)

(с кабельным вводом для армированных кабелей)
 M25x1.5-6H/6g



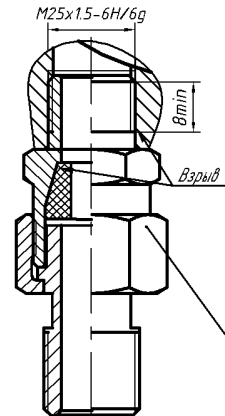
Ввод кабельный для армированных кабелей
 РАР-02-М-ОН (M25x1.5) ExdIIС Gb X/ExellС Gb X/
 ExialIIС Gb X (3шт.), "Bartec FEAM"
 доп. замена на Ввод кабельный взрывозащищенный
 ТУ 3449-622-20885897-2006 ВКВ.а.л.м.-2
 (M25x1.5) 1ExdIIС X (3шт.)
 доп. замена на КВБм-2 ТУ 3599-037-00153695-2005
 ExdIIС/Exell "КГА" (3шт.)
 доп. зам. на ВК-Л-ВЭЛ2БМ-M25-Exd-B1,5
 ExdIIС U "ВЭЛАН" (3шт.)
 доп. зам. на Кабельный ввод ВЭВвод АВВКу-25
 (M25x1,5) ExdIIС Gb X/Exell Gb X "Эксэл" (3шт.)

(с кабельным вводом для неармированных кабелей)

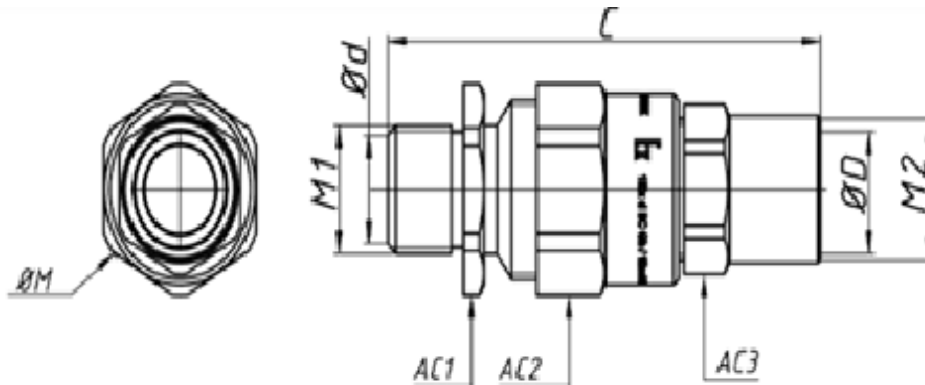


Ввод кабельный для неармированных кабелей
 РНАF-01-М-ОН (M20x1.5) FEAM ExdIIС/Exell (2шт.), "FEAM"
 доп. замена на Ввод кабельный взрывозащищенный
 ТУ 3449-622-20885897-2006 ВКВ.р.л.м.-1
 (M20x1.5) 1ExdIIС X (2шт.)
 доп. зам. на "ВЭЛАН" (2шт.)
 ЭК-Л-ВЭЛ2БТ-M20-Exd-G1/2-B1,5 ExdIIС U
 доп. зам. на Кабельный ввод ВЭВвод ТВВКу-20
 (M20x1,5) ExdIIС Gb X/Exell Gb X "Эксэл" (2шт.)

(с кабельным вводом для неармированных кабелей)



Ввод кабельный для неармированных кабелей
 РНАF-02-М-ОН (M25x1.5) FEAM ExdIIС/Exell (4шт.), "FEAM"
 доп. замена на Ввод кабельный взрывозащищенный
 ТУ 3449-622-20885897-2006 ВКВ.р.л.м.-2
 (M25x1.5) 1ExdIIС X (4шт.)
 доп. зам. на "ВЭЛАН"
 ВК-Л-ВЭЛ2БТ-M25-Exd-G3/4-B1,5 ExdIIС U (4шт.)
 доп. зам. на Кабельный ввод ВЭВвод ТВВКу-25
 (M25x1,5) ExdIIС Gb X/Exell Gb X "Эксэл" (4шт.)



Кабельный ввод КОВТВЛ3МГ

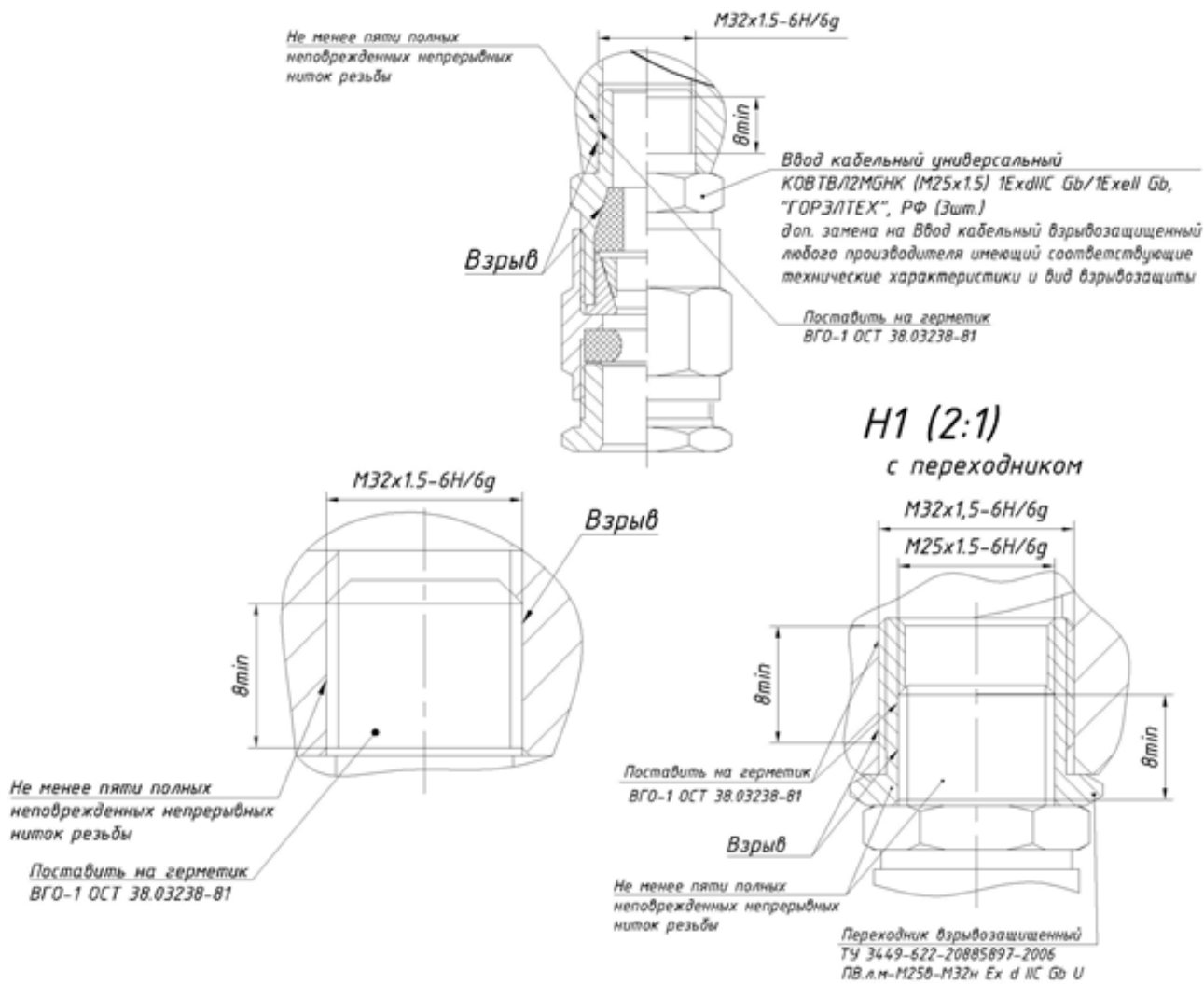


Рисунок В.2 – Типы кабельных вводов, используемых в РэмТЭК

ПРИЛОЖЕНИЕ Г

(обязательное)

Порядок монтажа кабельных вводов

Порядок монтажа кабельного ввода для бронированного кабеля

При монтаже внешних бронированных электрических кабелей следует обратить внимание на то, что наружный диаметр кабеля должен соответствовать диаметру, указанному в маркировке наружного уплотнения (рисунок Г.1, поз. 6), а диаметр кабеля под броней должен соответствовать диаметру, указанному в маркировке внутреннего уплотнения (рисунок Г.1, поз. 2). Внутреннее уплотнение кабелей обеспечивает взрывозащиту изделия. Внешнее уплотнение не служит для обеспечения взрывозащиты и предназначено для обеспечения степени защиты IP и для механической фиксации кабеля.



ЗАПРЕЩАЕТСЯ ПРИМЕНЕНИЕ УПЛОТНЕНИЙ, ИЗГОТОВЛЕННЫХ С ОТСТУПЛЕНИЕМ ОТ РАБОЧИХ ЧЕРТЕЖЕЙ ПРЕДПРИЯТИЯ-

ВНИМАНИЕ! ИЗГОТОВИТЕЛЯ

Внешний вид кабельного ввода и его состав представлены на рисунке Г.1.

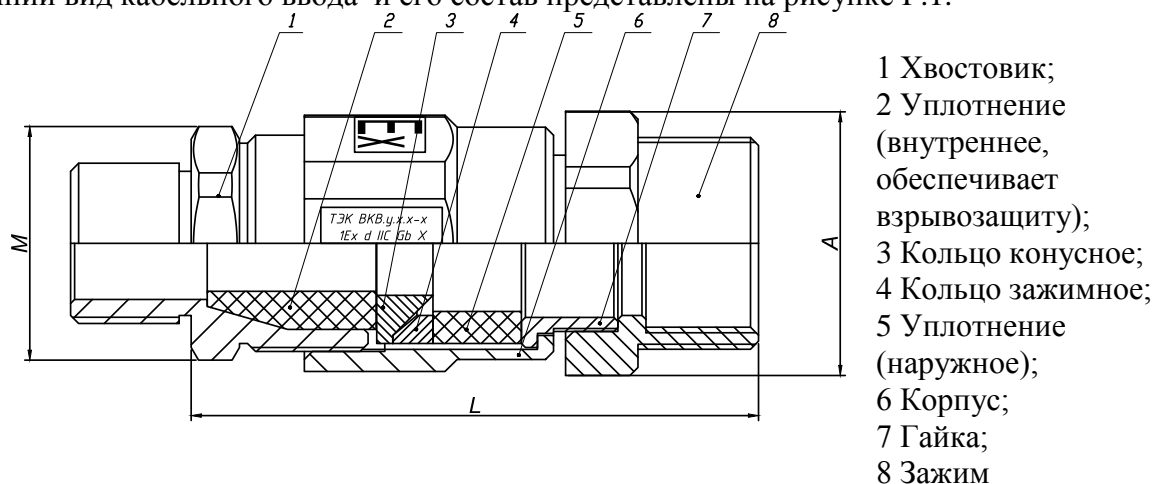


Рисунок Г.1

Кабельные вводы поставляются в комплекте ЗИП. Монтаж проводить в следующем порядке:

- освободить ввод от упаковки;
- установить хвостовик поз. 1 (см. рисунок Г.1) в оболочку изделия. Резьбовое соединение хвостовика и оболочки блока управления стопорить герметиком или краской. Нанести герметик ВГО-1 ТУ 38.303-04-04-98 или эмаль ЭП-51 ГОСТ 9640-85 на 4-5 ниток резьбы. Поверхности, на которые должна наноситься краска (герметик), предварительно обезжирить ацетоном или бензином БР-1. Соединение монтировать, медленно проворачивая хвостовик по часовой и против часовой стрелки для равномерного распределения герметика (краски), после чего провести окончательную затяжку;
- разделить броню кабеля согласно рисунку Г.2;
- надеть на кабель детали поз. 8, 7, 6, 5 согласно рисунку Г.1 в указанной последовательности;
- зажать броню кабеля при помощи деталей поз. 5 и 4 согласно рисунку Г.1. Излишки брони обрезать. Установить внутреннее уплотнение поз. 2. Пропустить тонкий конец кабеля сквозь отверстие в хвостовике поз. 1 внутрь оболочки изделия;



ВНИМАНИЕ! ВНУТРЕННЯЯ ОБОЛОЧКА КАБЕЛЯ ДОЛЖНА ВЫСТУПАТЬ ИЗ ХВОСТОВИКА ПОЗ. 1 НА ДЛИНУ НЕ МЕНЕЕ 1 СМ

– убедившись, что длины кабеля достаточно для подключения его к клеммам, и остается запас по длине около 20 мм, произвести герметизацию. Для этого наживить корпус поз. 6 на хвостовик поз. 1 и завернуть до упора. Дальнейшую затяжку производить динамометрическим ключом с моментом (9 ± 1) Н·м. Затем произвести герметизацию внешней оболочки кабеля, для чего обжать наружное уплотнение поз. 5 при помощи зажима поз. 8. Зажим поз. 8 завернуть в корпус поз. 6 до упора.

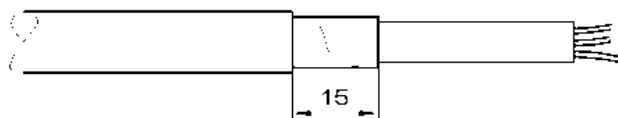
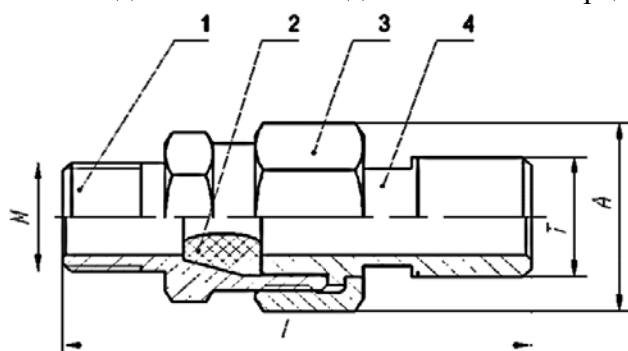


Рисунок Г.2

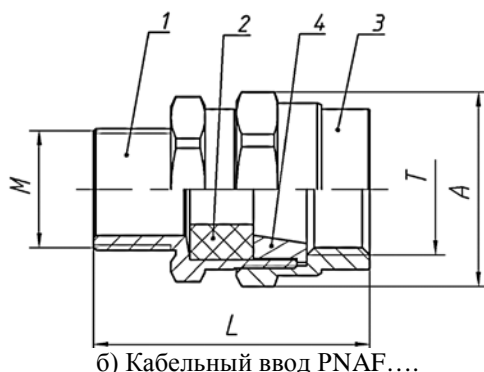
Порядок монтажа кабельного ввода для небронированного кабеля

При монтаже внешних электрических кабелей, проложенных в трубной разводке, следует обратить внимание на то, что наружный диаметр кабеля должен соответствовать диаметру, указанному в маркировке уплотнения (рисунок Г.3, поз. 2). Уплотнение кабелей должно быть выполнено самым тщательным образом, так как от этого зависит обеспечение взрывозащиты изделия.

Внешний вид кабельного ввода и его состав представлены на рисунке Г.3.



а) Кабельный ввод ВКВ.р....



б) Кабельный ввод PNAF....

Рисунок Г.3

- 1 Хвостовик;
- 2 Уплотнение;
- 3 Гайка;
- 4 Фитинг

Монтаж проводится в следующем порядке:

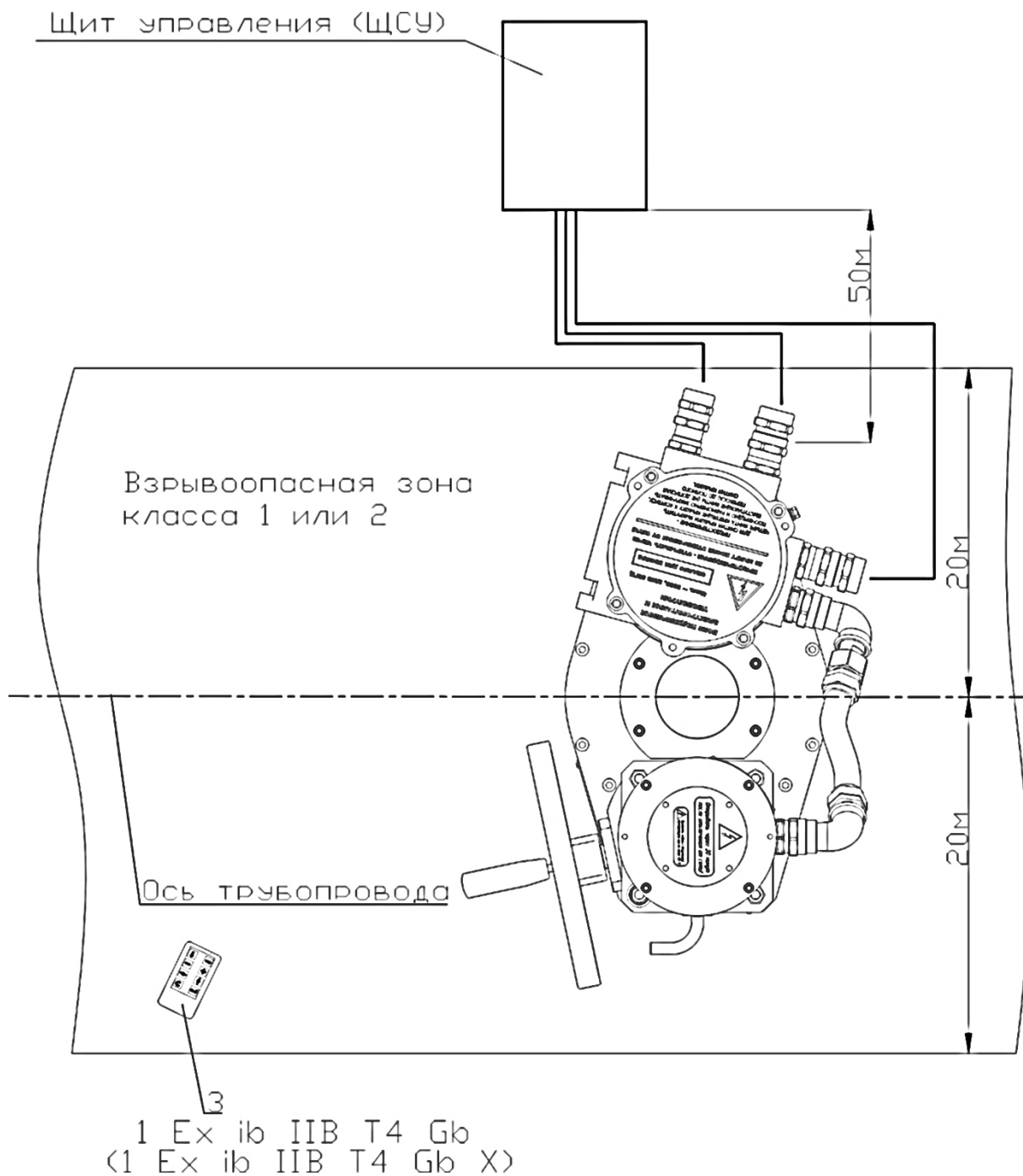
- освободить ввод от упаковки;

– установить хвостовик 1 (см. рисунок Г.3) на блок. Резьбовое соединение хвостовика и оболочки блока стопорить герметиком или краской. Нанести герметик ВГО-1 ТУ 38.303-04-04-98 или эмаль ЭП-51 ГОСТ 9640-85 на 4-5 ниток резьбы. Поверхности, на которые должна наноситься краска (герметик), предварительно обезжирить ацетоном или бензином БР-1. Соединение монтировать, медленно проворачивая хвостовик по (против) часовой стрелки для равномерного распределения герметика (краски), после чего провести окончательную затяжку.

Последовательно надеть на кабель детали 3, 4, 2 (см. рисунок Г.3).

Пропустить кабель (ранее проложенный в трубе с "наживленной" накидной муфтой) сквозь отверстие в хвостовике 1 внутрь оболочки блока. Разделать кабель в зависимости от расположения зажимов в боксе подключения. Убедившись, что кабеля достаточно для подключения его к зажимам и остается запас по длине около 20 мм, произвести его герметизацию. Для этого наживить гайку 3 на хвостовик 1, завернуть до упора и затянуть динамометрическим ключом с моментом (9 ± 1) Н·м. Далее повернуть трубу к фитингу при помощи накидной муфты.

ПРИЛОЖЕНИЕ Д
(обязательное)
Блок-схема управления электроприводом РэмТЭК
на плане взрывоопасных зон



ПРИЛОЖЕНИЕ Е
(обязательное)
Параметры программного меню

Таблица Е.1

Индекс	Индикация	Назначение параметра	Единица измерения	Диапазон значений	Регистр	По умолчанию
<i>Группа А: Меню "Показания системы" (информационные параметры)</i>						
	Положение	Положение выходного звена электропривода	%	0 – 100	403h	–
	Положение	Положение выходного звена электропривода	об/мм/град	0 – 9999	402h	–
	Скорость	Скорость вращения выходного звена электропривода	%	минус 200 - плюс 200	412h	–
	Момент	Момент вращения выходного звена электропривода	%	0 – 150	407h	–
	Момент	Момент вращения выходного звена электропривода	кН·м Н·м кН	0 – 9999	406h	–
	Напряжение DC	Напряжение на шине постоянного тока CM	В	0 – 999	409h	–
	Напряжение сети	Напряжение питающей сети	В	0 – 999	420h	–
	Ток фазы А	Ток фазы А электродвигателя	А	0 – 100	413h	–
	Ток фазы В	Ток фазы В электродвигателя	А	0 – 100	40Dh	–
	Темпер.двиг	Температура обмоток статора электродвигателя	°С	минус 60 до плюс 170	410h	–
Подменю состояние управления						
	Положение	Положение выходного звена электропривода	%	–	403h	–
	Позиционер	Текущее положение по позиционеру.	%	–	–	–
	ПИД регулятор	Активация режима ПИД регулятор	–	–	–	–
	Аналоговое управление	Аналоговое управление активно	–	–	–	–
	Торможение	Операция торможение	–	–	–	–
	Безопасный режим	Активация безопасного режима	–	–	–	–
	Удержание точки	Режим удержания точки активен				
	Исключение гидроудара	Режим исключение гидроудара активен				
	МУ ПМУ	Режим работы МУ активен				
	Основной режим	Активация основного режима	–	–	–	–
	Резервный режим	Активация резервного режима				
	Тест дискретных выходов	Включение теста дискретных выходов	–	–	–	–
	ПМУ импульсный	Режим работы рукояток ПМУ импульсный				
	Дистанционное управление	Режим работы ДУ активен	–	–	–	–

Индекс	Индикация	Назначение параметра	Единица измерения	Диапазон значений	Регистр	По умолчанию
Группа В: Меню "НАСТРОЙКА БЛОКА"						
В0 – Параметры меню "Установка параметров"/"Нагрузка и арматура"						
V0.0.0.0	Момент огр. в "Открыто" в зоне трог.	Задание ограничения момента трогания при движении в "Открыто" (см. п. 5.4.4)	%	10-100	100h	100
V0.0.0.1	Момент огр. в "Закрыто" в зоне трог.	Задание ограничения момента трогания при движении в "Закрыто" (см. п. 5.4.4)		10-100	14Fh	100
V0.0.1.0	Момент огр. в "Открыто" в зоне движ.	Задание ограничения момента при движении в "Открыто" (см. п. 5.4.4)		10-100	101h	50
V0.0.1.1	Момент огр. в "Закрыто" в зоне движ.	Задание ограничения момента при движении в "Закрыто" (см. п. 5.4.4)		10-100	14Ah	50
V0.0.2.0	Момент огр. в "Открыто" в зоне упл.	Задание момента уплотнения при движении в "Открыто" (см. п. 5.4.4)		10-100	102h	80
V0.0.2.1	Момент огр. в "Закрыто" в зоне упл.	Задание момента уплотнения при движении в "Закрыто" (см. п. 5.4.4)		10-100	150h	80
V0.0.3	Время выдержки момента движ.	Задание времени выдержки ограничения момента движения	с	0,0-5,0	11Ch	2,0
V0.0.4	Зона трогания	Задание ширины зоны трогания	%	0,0-100,0	123h	1,0
V0.0.5	Зона уплотнения	Задание ширины зоны уплотнения	%	0,0-100,0	124h	1,0
V0.0.8	Зона индикации ОТКР и ЗАКР	Определяет зону срабатывания дискретных выходов состояния "Открыто", "Закрыто"	%	0,0-50,0	119h	1,0
V0.0.9	Ограничение по моменту	Ограничение по моменту или положению. Настраиваются три типа уплотнения (см. пункт 5.4.2).	–	Выкл/ Закр./ Откр./ Откр+Закр.	107h	Выкл.
V0.0.11	Время запрета движ.	Определяет время запрета движения после срабатывания ограничения по моменту	с	0,0-5,0	12Ah	1,0
V0.0.17	Скорость в зоне трогания	Задание скорости в зоне трогания	%	0,1-200,0	103h	50,0
V0.0.18	Скорость в зоне движения	Задание скорости в зоне движения	%	0,1-200,0	10Bh	100,0
V0.0.19	Скорость в зоне уплотнения	Задание скорости в зоне уплотнения	%	0,1-200,0	104h	50,0

Индекс	Индикация	Назначение параметра	Единица измерения	Диапазон значений	Регистр	По умолчанию
V0.0.26	Запрет на движение при муфте	Запрещает повторный пуск в сторону движения, в направлении которого произошло срабатывание муфты	–	Включен/ Выключен	15Eh	Включен
V0.1 – Параметры меню "Установка параметров"/"Дискретные входы"						
V0.1.0	Время опроса дискр. входов	Время выдежки срабатывания дискретного входа при подаче на него активного уровня напряжения (см. пункт 5.4.5).	N×1 мс	1-500	112h	N=500
V0.1.1	Тип дискр. входов управл.	Выбор типа управления дискретных входов (см. пункт 5.4.5).	–	Импульсно е/ Потенциал ьное	153h	Импульс- ное
V0.1.2	Внеочередная команда реакция	Настройка реакции на одновременную подачу дискретных сигналов "Открыть" и "Закрыть", а также подачу команды на движение во время осуществления движения в противоположном направлении (см. пункт 5.4.5).	–	Пропуск/ Реверс/ Останов	106h	Пропуск
V0.1.3.0	Отработка команды	Отработка команды на дискретных входах при включении блока (см. пункт 5.4.5).	–	Вкл./ Выкл	6BFh	Выкл.
V0.1.3.1	Время задержки	Время задержки «Отработка команды на дискретных входах при включении блока» в случае активности (Вкл.) предыдущего параметра (V0.1.3.0) (см. пункт 5.4.5).	с	0-9999	6CBh	10
V0.1.4	Запрет пуска по RS-485 дискретным входом Стоп	Настройка разрешение пуска по RS-485 при наличии активного уровня на дискретном входе Стоп (см. пункт 5.4.5).	–	Вкл./ Откл.	151h	Откл.
V0.1.5.0	Функция входа 1	Выбор Функции дискретного входа описан в п. 5.4.5	–	Список	159h	Открыть
V0.1.5.1	Вход 1 Инверсия	Инверсия 1-го дискретного входа (см. пункт 5.4.5).	–	Да/ Нет	113h	Нет
V0.1.6.0	Функция входа 2	Выбор Функции дискретного входа описан в п. 5.4.5	–	Список	15Ah	Закрыть
V0.1.6.1	Вход 2 Инверсия	Инверсия 2-го дискретного входа (см. пункт 5.4.5).	–	Да/ Нет	113h	Нет
V0.1.7.0	Функция входа 3	Выбор Функции дискретного входа описан в п. 5.4.5	–	Список	15Bh	Стоп
V0.1.7.1	Вход 3 Инверсия	Инверсия 3-го дискретного входа (см. пункт 5.4.5).	–	Да/ Нет	113h	Да

Индекс	Индикация	Назначение параметра	Единица измерения	Диапазон значений	Регистр	По умолчанию
V0.1.7.2	Сброс КЗ по дискр. команде "Стоп"	Сброс КЗ по "Стоп" (см. пункт 5.4.5).	–	Вкл./ Выкл.	6BFh	Выкл.
V0.1.8.0	Функция входа 4	Выбор Функции дискретного входа описан в п. 5.4.5	–	Список	15Ch	Безопасн. сост.
V0.1.8.1	Вход 4 Инверсия	Инверсия 4-го дискретного входа (см. пункт 5.4.5).	–	Да/ Нет	113h	Нет
V0.1.9.0	Функция входа 5	Выбор Функции дискретного входа описан в п. 5.4.5	–	Список	15Dh	Переключ. Режимы ДУ/МУ
V0.1.9.1	Вход 5 Инверсия	Инверсия 5-го дискретного входа (см. пункт 5.4.5).	–	Да/ Нет	113h	Нет
V0.1.12	Настр. потенц. режима	Настр. потенц. режима	–	По уровню/ По фронту	6A5h	
V0.2 – Параметры меню "Установка параметров"/"Дискретные выходы"						
V0.2.0.0	Дискр. выход 1	Настройка Функции дискретного выхода описана в п. 5.4.6	–	Список	13Fh	Открыто
V0.2.0.1	Дискр. выход 1 Инверсия	Инверсия 1-го дискретного выхода	–	Да/ Нет	114h	Нет
V0.2.1.0	Дискр. выход 2	Настройка Функции дискретного выхода описана в п. 5.4.6	–	Список	140h	Закрывается
V0.2.1.1	Дискр. выход 2 Инверсия	Инверсия 2-го дискретного выхода	–	Да/ Нет	114h	Нет
V0.2.2.0	Дискр. выход 3	Настройка Функции дискретного выхода описана в п. 5.4.6	–	Список	141h	Муфта
V0.2.2.1	Дискр. выход 3 Инверсия	Инверсия 3-го дискретного выхода	–	Да/ Нет	114h	Нет
V0.2.3.0	Дискр. выход 4	Настройка Функции дискретного выхода описан в п. 5.4.6	–	Список	142h	Авария
V0.2.3.1	Дискр. выход 4 Инверсия	Инверсия 4-го дискретного выхода	–	Да/ Нет	114h	Нет
V0.2.4.0	Дискр. выход 5	Настройка Функции дискретного выхода описан в п. 5.4.6	–	Список	143h	Открывается
V0.2.4.1	Дискр. выход 5 Инверсия	Инверсия 5-го дискретного выхода	–	Да/ Нет	114h	Нет
V0.2.5.0	Дискр. выход 6	Настройка Функции дискретного выхода описан в п. 5.4.6	–	Список	144h	Закрывается
V0.2.5.1	Дискр. выход 6 Инверсия	Инверсия 6-го дискретного выхода	–	Да/ Нет	114h	Нет
V0.2.6.0	Дискр. выход 7	Настройка Функции дискретного выхода описан в п. 5.4.6	–	Список	145h	ДУ

Индекс	Индикация	Назначение параметра	Единица измерения	Диапазон значений	Регистр	По умолчанию
V0.2.6.1	Дискр. выход 7 Инверсия	Инверсия 7-го дискретного выхода	–	Да/ Нет	114h	Нет
V0.2.7.0	Дискр. выход 8	Настройка Функции дискретного выхода описан в п. 5.4.6	–	Список	146h	Готовность
V0.2.7.1	Дискр. выход 8 Инверсия	Инверсия 8-го дискретного выхода	–	Да/ Нет	114h	Нет
V0.2.8	Сигнал "Муфта" в зоне уплотн.	Настройка выдачи сигнала МУФТА в зоне уплотнения (Вкл – сигнал в зоне уплотнения выдается) (см. пункт 5.4.3).	–	Вкл/ Выкл	10Ah	Выкл.
V0.3 – Параметры меню "Установка параметров"/"Аналоговые входы" (см. пункт 5.4.7)						
V0.3.0.0	1-й аналог. вход Инверсия	Инверсия аналогового входа 1	–	Да/ Нет	122h	Нет
V0.3.0.1	Аналоговый вход 1 Коррек. 4 мА	Коррекция кода АЦП для входного тока 4 мА на 1-ом аналоговом входе	мА	-1,000- 1,000	16Eh	0
V0.3.0.2	Аналоговый вход 1 Коррек. 20 мА	Коррекция кода АЦП для входного тока 20 мА на 1-ом аналоговом входе	мА	-1,000- 1,000	16Fh	0
V0.3.0.5	Выбор АЦП ан. вход 1	Выбор АЦП ан. вход 1	–	Внешн. АЦП/ Внутр. АЦП	6C6h	0
V0.3.1.0	2-й аналог. вход Инверсия	Инверсия аналогового входа 2	–	Да/ Нет	122h	Нет
V0.3.1.1	Аналоговый вход 2 Коррек. 4 мА	Коррекция кода АЦП для входного тока 4 мА на 2-ом аналоговом входе	мА	-1,000- 1,000	170h	0
V0.3.1.2	Аналоговый вход 2 Коррек. 20 мА	Коррекция кода АЦП для входного тока 20 мА на 2-ом аналоговом входе	мА	-1,000- 1,000	171h	0
V0.4 – Параметры меню "Установка параметров"/"Аналоговые выходы" (см. пункт 5.4.8)						
V0.4.0.0	Функция ан. выхода 1	Выбор функции аналогового выхода 1	–	Положение / Момент	14Ch	Положение
V0.4.0.1	1-й аналог. выход Инверсия	Инверсия аналогового выхода 1	–	Да/ Нет	158h	Нет
V0.4.0.2	Аналоговый выход 1 Коррек. 4 мА	Коррекция кода АЦП для выходного тока 4 мА 1-го аналогового выхода	мА	-1,000- 1,000	16Ah	0
V0.4.0.3	Аналоговый выход 1 Коррек. 20 мА	Коррекция кода АЦП для выходного тока 20 мА 1-го аналогового выхода	мА	-1,000- 1,000	16Bh	0
V0.4.1.0	Функция ан. выхода 2	Выбор функции аналогового выхода 2	–	Положение/ Момент/ Питание 24 В	14Dh	Момент
V0.4.1.1	2-й аналог. выход Инверсия	Инверсия аналогового выхода 2	–	Да/ Нет	158h	Нет

Индекс	Индикация	Назначение параметра	Единица измерения	Диапазон значений	Регистр	По умолчанию
V0.4.1.2	Аналоговый выход 2 Коррек. 4 мА	Коррекция кода АЦП для выходного тока 4 мА 2-го аналогового выхода	мА	-1,000-1,000	16Ch	0
V0.4.1.3	Аналоговый выход 2 Коррек. 20 мА	Коррекция кода АЦП для выходного тока 20 мА 2-го аналогового выхода	мА	-1,000-1,000	16Dh	0
V0.5 – Параметры меню "Установка параметров"/"Связь"						
V0.5.0.0	RS-485 Адрес	Адрес блока для MODBUS (см. пункт 5.3.2)	–	0-255	10Eh	1
V0.5.0.1	RS-485 Скорость	Скорость обмена по MODBUS - RTU	бит/с	1200, 2400, 4800, 9600, 19200, 38400, 57600, 115200	10Dh	9600
V0.5.0.4	Бит четности	Включение бита четности	–	Отключен/ Нечетный/ Четный	147h	Отключен
V0.5.0.5	Стоп бит	Количество Стоп-битов	–	Один стоп бит/ Два стоп бита	148h	Один стоп-бит
V0.5.0.6	Внеочередная команда. Реакция.	Настройка реакции на подачу команды на движение по каналу связи во время осуществления движения в противоположном направлении.	–	Останов/ Пропуск/ Реверс	110h	Пропуск
V0.5.0.7.0	Переход на резервн. канал	При отсутствии связи включение перехода на резервный канал	–	Выкл./ Вкл	166h	Выкл.
V0.5.0.7.1	Таймаут связи	Время таймаута связи	с	1-3600	167h	100
V0.5.2.0	Включение Wi-Fi	Включение канала связи Wi-Fi (см. пункт 5.3.2) (см. пункт 5.4.11).	–	Выкл/ Вкл	61Bh	Выкл.
V0.5.2.1	Номер канала Wi-Fi	Выбор номера канала Wi-Fi (см. пункт 5.4.11).	–	1-11	15Fh	7
V0.5.3	Идентификатор HART	Выбор идентификатора HART (см. пункт 5.4.10)	–	0-15	17Bh	0
V0.6 – Параметры меню "Установка параметров"/"Электропривод"						
V0.6.4.0	Направление вращения в Открыто	Выбор направления вращения вала электродвигателя в соответствии с направлением движения входного звена арматуры	–	Прямое/ Обратное	109h	Прям.

Индекс	Индикация	Назначение параметра	Единица измерения	Диапазон значений	Регистр	По умолчанию
V0.6.6.0	Блокировка	Блокировка ПМУ (см. пункт 5.1.1).	–	Вкл./ Выкл.	108h	Выкл.
V0.6.6.2	Время до гашения индикатора	Время до гашения индикатора (см. пункт 5.4.12).	мин	0-50	132h	0
V0.6.6.4	Режим управления	Переключение состояний ДУ/МУ (Зависит от (V0.6.6.5). См. пункт 5.4.4.	–	Дистанц./ Местное	03Dh	Дистанц.
V0.6.6.5	Переключение режима	Настройка способа переключения состояний ДУ/МУ (см. пункт 5.4.4).	–	ПМУ: Да/нет	152h	Да
				Линия связи: Да/нет		Да
				Вход режим: Да/нет		Да
V0.6.6.7	Сброс состояния в ДУ	Принудительный перевод в режим ДУ при включении блока (см. пункт 5.4.4).	–	Вкл./ Выкл.	154h	Вкл.
V0.6.6.8	Режим работы ПМУ	Настройка способа управления ручек ПМУ: Импульсное/Потенциальное	–	Импульсно е/ Потенциальное	111h	Импульсное
V0.6.6.10	Пароль доступа пользователя	Введение пароля доступа Пользователя (см. подраздел 5.1).	–	0-65535	605h	9
V0.6.6.11	Режим «Оператор»	Включения режима Оператор (см. подраздел 5.1).	–	Выкл./ Вкл	609h	Выкл.
V0.6.6.12	Разворот экрана	Настройка разворота экрана	-	Выкл./ Вкл	178h	Выкл.
V0.6.7	Дата, время	Коррекция текущего времени и текущей даты	чч.мм.сс дд.мм.гг с	–	133h 134h	Текущие дата и московское время
V0.8 – Параметры меню "Установка параметров"/"Сервисные параметры"						
V0.8.2.0	Режима срыва	Настройка режима срыва	–	Вкл./ Выкл.	128h	Выкл.
V0.9 – Параметры меню "Установка параметров"/"Функции применения"						
V0.9.0.0	Основной режим по ДУ	Выбор основного режима управления по ДУ (п 4.7)	–	Связь+Дискретн/ Дискретн/ Связь/ Позиционер/ ПИД-регулятор/	13Bh	Связь+Дискретн.

Индекс	Индикация	Назначение параметра	Единица измерения	Диапазон значений	Регистр	По умолчанию
				Отключено		
V0.9.0.1	Резервн. режим по ДУ.	Выбор резервного режима управления по ДУ (п 4.7)	–	Список	13Ch	Позиционер
V0.9.0.2	Способ переключения режимов	Выбор способа переключения режимов (п 4.7) (см. пункт 5.4.4).	–	Список	137h	Дискретн.
V0.9.0.3	Выбор режима работы	Выбор режима работы (см. пункт 5.4.4).	–	Основной/Резервный	138h	Основной
V0.9.1.0	Сигнал позиционера	Выбор источника сигнала для работы позиционера (см. пункт 4.8.2).	–	1 Аналог. Вход/ 2 Аналог. Вход/ Линия связи/ Внутр. уставка	11Dh	1 Аналог. вход
V0.9.1.1	Гистерезис позиционера	Установка гистерезиса изменения уставки задания (положения) при работе в режиме «Позиционер» (см. пункт 4.8.2).	%	0,0-100,0	105h	0,5
V0.9.1.6	Внутренняя уставка позиционера	Внутренняя установка (см. пункт 4.8.2).	%	0,0-100,0	120h	0
V0.9.1.7	Реакция за диапазон	Выбор выполняемой команды при выходе задания входного сигнала за установленный диапазон в режиме «Позиционер» (см. пункт 4.8.2).	–	Внутр. уставка/ Стоп/ Безопасн. состояние	11Bh	Стоп
V0.9.2.0	Сигнал задания ПИД	Выбор источника задания сигнала в режиме работы «ПИД-регулятор» (см. пункт 4.8.3).	–	1 Аналог. Вход/ 2 Аналог. Вход/ Линия связи/ Внутр. уставка	11Eh	Аналог. вход
V0.9.2.1	Сигнал состояния ПИД	Выбор источника состояния в режиме работы «ПИД-регулятор» (см. пункт 4.8.3).	–	Список	11Fh	2-й Аналог. Вход
V0.9.2.2	Гистерезис ПИД	Установка гистерезиса изменения уставки задания (положения) при работе в режиме «ПИД регулятора» (см. пункт 4.8.3).	%	0,0-100,0	11Ah	1
V0.9.2.3	Коэффициент усиления	Настройка величины коэффициент усиления ПИД-регулятора (см. пункт 4.8.3).	–	0,000-65,000	12Dh	0,5
V0.9.2.4	Постоянная интегрирования	Установка постоянной интегрирования ПИД-регулятора (см. пункт 4.8.3).	с	0,000-65,000	12Eh	0,01

Индекс	Индикация	Назначение параметра	Единица измерения	Диапазон значений	Регистр	По умолчанию
V0.9.2.5	Постоянная дифференц.	Установка постоянной дифференцирования ПИД-регулятора (см. пункт 4.8.3).	с	0,000-65,000	12Fh	0
V0.9.2.6	Постоянная времени	Установка постоянной времени ПИД-регулятора (см. пункт 4.8.3).	с	0,000-65,000	130h	0
V0.9.2.7	Реакция за диапазон	Выбор выполняемой команды при выходе задания входного сигнала за установленный диапазон в режиме «ПИД-регулятор» (см. пункт 4.8.3).	–	Стоп/ Безопасн. состояние	149h	Стоп
V0.9.2.8	Знак рассогласования	Выбор направления отработки рассогласования (см. пункт 4.8.3).	–	Плюс/ Минус	131h	Плюс
V0.9.2.10	Время работы полн. ПИД RS-485	Установка времени работы полного ПИД RS-485 (см. пункт 4.8.3).	с	0,01-99,99	156h	0,01
V0.9.3.0	Действие по команде	Выбор действия по команде (см. пункт 4.8.4).	–	Стоп/ Открыть/ Закрыть/ Переход/ Закончить	13Ah	Стоп
V0.9.3.1	Время выдержки до отработки	Установка времени выдержки до отработки (см. пункт 4.8.4).	с	0,1-30,0	160h	0,1
V0.9.3.2	Безопасное положение	Установка безопасного положения (см. пункт 4.8.4).	%	0,0-100,0	129h	0
V0.9.3.3	Скорость безопас. режима	Установка скорости безопасного режима (см. пункт 4.8.4).	%	0,0-200,0	14Bh	100
V0.9.4.0	Режим исключения гидроудара	Активация режима и выбор направления работы режима исключения гидроудара (см. пункт 4.8.6).	–	Выкл/ Открыть/ Закрыть/ Оба напр.	12Bh	Выкл
V0.9.4.1	Исключение гидроудара, скорость	Установка скорости в режиме исключения гидроудара (см. пункт 4.8.6).	%	0,0-100,0	12Ch	0
V0.9.4.2	Исключение гидроудара, нижняя граница	Нижняя граница положения выходного звена (см. пункт 4.8.6).	%	0,0-100,0	172h	90
V0.9.4.3	Исключение гидроудара, верхн. граница	Верхняя граница положения выходного звена (см. пункт 4.8.6).	%	0,0-100,0	173h	10
V0.9.5.0	Включение функции Автозапуск	Включение функции автозапуска	–	Вкл./ Выкл	127h	Вкл
V0.9.6.0	Разрешение теста	Разрешение проведения теста частичного хода (см. пункт 4.8.8).	–	Запрещен/ Разрешен	161h	Запрещен
V0.9.6.1	Источник команды	Выбор источника команды теста частичного хода (см. пункт 4.8.8).	–	ПМУ/ RS-485/ Дискр.	162h	ПМУ+Интерфейс+DIN

Индекс	Индикация	Назначение параметра	Единица измерения	Диапазон значений	Регистр	По умолчанию	
V0.9.6.2	Направление движения	Выбор направления движения теста частичного хода (см. пункт 4.8.8).	–	Открыто/ Закрыто	163h	Открыто	
V0.9.6.3	Дельта движения	Установка дельты движения при выполнении теста частичного хода (см. пункт 4.8.8).	%	1,0-100,0	164h	1,0	
V0.9.6.4	Общее время теста	Установка общего времени теста частичного хода (см. пункт 4.8.8).	с	1-120	165h	120	
V0.9.8.0	Режим движения	Включение режима движения за заданное время	-	Выкл./ Вкл	179h	Выкл	
V0.9.8.1	Мин. время движения	Задание времени движения от 0 до 100% положения для режима движения за заданное время.	с	0,0-6000,0	17Ah	0,0	
V2 – Параметры меню "Пусконаладка"							
V2.0	Включение Wi-Fi	Включение канала связи Wi-Fi (см. параметр V0.5.2.0)	–	Выкл./ Вкл	61Bh	Выкл	
V2.1	Настройка времени	Текущее время Текущая дата (см. параметр V0.6.7)	чч.мм.сс дд.мм.гг	–	133h 134h	Московское время	
V2.2	Момент огр. в "Открыто" в зоне трог.	Задание ограничения момента трогания при движении в "Открыто"(см. параметр V0.0.0.0)	%	10-100	100h	30	
	Момент огр. в "Закрыто" в зоне трог.	Задание ограничения момента трогания при движении в "Закрыто"(см. параметр V0.0.0.1)		10-100	14Fh	20	
	Момент огр. в "Открыто" в зоне движ.	Задание ограничения момента при движении в "Открыто"(см. параметр V0.0.1.0)		10-100	101h	30	
	Момент огр. в "Закрыто" в зоне движ.	Задание ограничения момента при движении в "Закрыто"(см. параметр V0.0.1.1)		10-100	14Ah	30	
	Момент огр. в "Открыто" в зоне упл.	Задание момента уплотнения при движении в "Открыто"(см. параметр V0.0.2.0)		10-100	102h	20	
	Момент огр. в "Закрыто" в зоне упл.	Задание момента уплотнения при движении в "Закрыто"(см. параметр V0.0.2.1)		10-100	150h	20	
	Ограничение по моменту	Ограничение по моменту или положению. Настраиваются три типа уплотнения(см. параметр V0.0.9)		–	Выкл/ Закр./ Откр./ Откр+Закр.	107h	Выкл.
	Скорость в зоне движения	Задание скорости в зоне движения(см. параметр V0.0.18)		%	0,1-200,0	10Bh	100,0

Индекс	Индикация	Назначение параметра	Единица измерения	Диапазон значений	Регистр	По умолчанию
B2.3	Сброс калибровки	Сброс текущей калибровки положения перед выполнением новой	–	–	–	–
B2.3.1	Направление вращения	Выбор направления вращения вала электродвигателя в соответствии с направлением движения входного звена арматуры(см. параметр В0.6.4.0)	–	Прямое/ Обратное	109h	Прям.
B2.3.2	Калибровка кр. точек	Задание концевых положений выходного звена при калибровке положения (п. 4.3.3).	–	Точка 0%/ Точка 100%	–	Точка 100%
B2.3.3	Калибровка по ЗАКР	Назначение текущего положения выходного звена концевым положением «Закртыо» (п. 4.3.3)	Обор./ Градусы/ мм	1-30000	6FCh	1
B2.3.4	Калибровка по ОТКР	Назначение текущего положения выходного звена концевым положением «Открыто»(п. 4.3.3)	Обор./ Градусы/ мм	1-30000	6FCh	0
B2.3.5	Положение редуктора	Задание текущего положения	%	0,0-100,0	–	0,0
B2.4	Основной режим по ДУ	Выбор основного режима работы по ДУ (см. параметр В0.9.0.0).	–	Отключено / Связь+Дискретн./ Дискретн./ Связь/ Позиционе р/ ПИД-регулятор	13Bh	Связь+ Дискретн.
	Резервный режим по ДУ	Выбор резервного режима работы по ДУ (см. параметр В0.9.0.1).	–	Отключено / Связь+Дискретн./ Дискретн./ Связь/ Позиционе р/ ПИД-регулятор	13Ch	Позиционер
	Способ переключения режимов	Выбор способа переключения режимов (см. параметр В0.9.0.2)	–	Отключено / RS-485/ Дискретн.	137h	Дискретн.
B2.5	Тип дискретных входов Управл.	Выбор типа управления дискретных входов (см. параметр В0.1.1)	–	Импульсно е/ Потенциальное	153h	Импульсное

Индекс	Индикация	Назначение параметра	Единица измерения	Диапазон значений	Регистр	По умолчанию
B2.5.0	Логика вх. Открыть Инверсия	Настройка логики дискретных входов (см. параметры B0.1.5.1, B0.1.6.1, B0.1.7.1, B0.1.8.1, B0.1.9.1)	–	Да/ Нет	113h	Нет
	Логика вх. Закрыть Инверсия					Нет
	Логика вх. Стоп Инверсия					Да
	Логика вх. Блок Инверсия					Нет
	Логика вх. Режим Инверсия					Нет
B2.6	Адрес	Адрес блока для MODBUS (см. параметр B0.5.0.0)	–	0-255	10Eh	1
	Скорость	Скорость обмена по MODBUS – RTU (см. параметр B0.5.0.1)	–	1200/ 2400/ 4800/ 9600/ 19200/ 38400/ 57600/ 115200	10Dh	9600
B2.7	1-й аналоговый вход Инверсия	Инверсия 1-го аналогового входа (см. параметр B0.3.0.1).	–	Да/ Нет	122h	Нет
	2-й аналоговый вход Инверсия	Инверсия 2-го аналогового входа (см. параметр B0.3.1.1).		Да/ Нет		Нет
B2.7.1	Реакция за диапазон. Позиционер.	Настройка реакции РэмТЭК при выходе токового сигнала на аналоговом входе за пределы диапазона / от 4 до 20 мА/. Выбор выполняемой команды при выходе задания входного сигнала за установленный диапазон в режиме «Позиционер» (см. параметр B0.9.1.7).	–	Стоп/ Безопасн. Состояние/ Внутр. уставка	11Bh	Стоп
	Реакция за диапазон. ПИД регулятор	Выбор выполняемой команды при выходе задания входного сигнала за установленный диапазон в режиме «ПИД-регулятор» (см. параметр B0.9.2.7).		Стоп/ Безопасн. Состояние		149h
Группа С. Меню "Средства"						
Параметры подменю "Управление" – С.0						
C0	Сброс защит	Команда на сброс защит (см. подраздел 6.5).	–	–	–	–

Индекс	Индикация	Назначение параметра	Единица измерения	Диапазон значений	Регистр	По умолчанию
C0.1	Движение в заданную точку	Команда на движение в заданную точку (см. пункт 4.8.1)	%	0,0-100,0	-	-
C0.2	Служебные команды	Команда управления из списка: -Восстановл. параметров(Восстановить пользовательские настройки): «Восст. заводск. копию» -Сохранение настроек: «Сохранить ПНР копию/Восстановить ПНР копию» -«Тест индикатора» -«Замена батареи ДП» -«Замена ПО БУ» -«Замена ПО модуля/ Замена ПО ДП» -«Рабочий режим WI-FI/Замена ПО WI-FI» (см. пункт 4.9)	-	Список	-	-
C0.3	Запись тренда момента	Запись тренда момента "Свободен" "Запись" "Записан" (см. пункт 4.9) (см. пункт 4.8.7)	-	Свободен/ Запись	-	-
C0.4	Тест частичного хода	Сигнал на начало теста частичного хода: Прервать/Начать/ Не пройден/Успешно/ Нет данных/ В процессе; Движение; Возврат. (см. пункт 4.8.8)	-	Список	-	-

Параметры подменю "Самодиагностика" – С1

-	ДП	Состояние датчика положения	-	-	-	Вкл.
	XXXXXXXXX (Текущее положение по импульсам ДП)	Ошибки связи общ Ошибки связи Регистр ДП Счетчик аварий Счетчик сбоев: DH/ TI/ RP/ EP/ VB0/ VB1/ VB2/ BNCE/ EN/ PAR/ LIN/ DM/ DEC/ INC/ COF/ OCF Батарея ДП (0,00 В) Источник сброса: Low power reset/ Window watchdog/ Software reset/ POR PDR reset/ PIN reset/ BOR reset/ Option byte reset/ Firewall reset/ 1,8 V domain reset				
	Регистр ДП	DH датчик Холла RP перезагрузка EP ошибка числа обор.				

Индекс	Индикация	Назначение параметра	Единица измерения	Диапазон значений	Регистр	По умолчанию
		EN микросх. энкодера PAR паритет энкодера LIN нелинейный сигнал DM энкодер/дтч. Холла DEC слабый магнит INC сильный магнит COFнессиметр. магнит OCF компенс. магнит Нет связи с ДП Сбой точки Открыто Сбой точки Закрыто				
–	Нагрев	Состояние системы нагрева	–	–	–	Откл.
–	Вых. 1	Назначенная функция	–	список	–	–
–	Вых. 2	Назначенная функция	–	список	–	–
–	Вых. 3	Назначенная функция	–	список	–	–
–	Вых. 4	Назначенная функция	–	список	–	–
–	Вых. 5	Назначенная функция	–	список	–	–
–	Вых. 6	Назначенная функция	–	список	–	–
–	Вых. 7	Назначенная функция	–	список	–	–
–	Вых. 8	Назначенная функция	–	список	–	–
–	Вх. 1	Назначенная функция	–	список	–	–
–	Вх. 2	Назначенная функция	–	список	–	–
–	Вх. 3	Назначенная функция	–	список	–	–
–	Вх. 4	Назначенная функция	–	список	–	–
–	Вх. 5	Назначенная функция	–	список	–	–
–	1 ан. вход	Состояние и значение	%	–	–	Откл.
–	1 ан. вход	Входной ток	мА			0
–	2 ан. вход	Состояние и значение	%	–	–	Откл.
–	2 ан. вход	Входной ток	мА			0

Индекс	Индикация	Назначение параметра	Единица измерения	Диапазон значений	Регистр	По умолчанию
-	Ручка 1	Состояние ручки ПМУ	-	-	-	-
-	Ручка 2	Состояние ручки ПМУ	-	-	-	-
-	CRC ПО	Контрольная сумма ПО	-	-	-	-
-	Информация Flash ИМ	Состояние памяти ИМ	-	-	-	0
-	Ошибка FRAM	Состояние памяти хранения	-	-	-	0
-	Код останова	Причина останова	-	-	-	0
-	Код старта	Причина старта	-	-	-	0
-	Код запрета	Причина запрета движения	-	-	-	0
-	Зарядн. реле	Состояние заряд. реле	-	-	-	Вкл.
-	DC шина	Состояние звена ПТ	-	-	-	вкл
-	RS-485	Состояние обмена по RS-485: Ошибка <4 байт Ошибка CRC Чтение ком3 Запись ком16 Запись ком6 Ошибки Ok Err	-	-	-	0
-	USB	Состояние обмена по USB	-	-	-	0
-	WI-FI	Состояние обмена по WI-FI: Ошибка <4 байт Ошибка CRC Чтение ком3 Запись ком16 Запись ком6 Ошибки Ok Err	-	-	-	0
-	Температ. СМ	Температура преобразователя	°C	-	-	0
-	Температ. двиг.	Температура двигателя	°C	-	-	0
-	Температура ДП	Температура датчика положения	°C	-	-	0
-	Прогрев двигателя	Состояние прогрева двигателя	-	-	-	-
-	Ток прогрева	Значение тока прогрева	A	-	-	0
-	Источник сброса	Причина сброса микроконтроллера управления	-	-	-	-
Параметры подменю "Доступ" – С2						
-	Текущий доступ	Текущий доступ к управлению (см. подраздел 5.1).	-	Пользователь/ Регулировщик	Пользователь	
Примечания: 1 Состояние дискретных входов приведено как пример и может отличаться от него. 2 Значения "Вкл" и "Откл" характеризуют логическое состояние дискретного входа в зависимости от настроек уровней включения/выключения						
Группа D. Меню "Дефекты"						

Индекс	Индикация	Назначение параметра	Единица измерения	Диапазон значений	Регистр	По умолчанию
Параметры подменю "Активные дефекты" – D0						
D0	Активные дефекты (см. пункт 6.6.1)	Перечень текущих дефектов	Номер дефекта/ Название дефекта	Df1-Df46	–	–
Параметры подменю "Журнал дефектов" – D1						
D1	Журнал дефектов	Последние 32 дефекта (D1.0-D1.31) (см. подраздел 6.4)	Номер дефекта/ Название дефекта/ чч.мм.сс дд.мм.гг	Df1-Df46	–	–
Параметры подменю "Настройка дефектов" – D2						
D2.1.0	Напряж. DC <55%. Останов	Останов электропривода при срабатывании защиты от снижения напряжения в шине постоянного тока (см. пункт 6.3.1).	–	Вкл./ Выкл	118h	Вкл.
D2.3.0	Перегрев СМ. Останов	Останов электропривода при срабатывании защиты от перегрева силового модуля	–	Вкл./ Выкл	118h	Вкл.
D2.4.0	Переохлажд. СМ. Останов	Останов электропривода при срабатывании защиты от переохлаждения силового модуля	–	Вкл./ Выкл	118h	Вкл.
D2.5.1	Двиг. не подкл. Останов	Блокирование команды на движение при отсутствии двигателя	–	Вкл./ Выкл	118h	Вкл.
D2.6.1	Изоляция <0,5Мом Останов	Блокирование команды на движение при снижении изоляции обмоток статора электродвигателя до значения менее 0,5 МОм (см. пункт 6.3.4).	–	Вкл./ Выкл	118h	Вкл.
D2.7.0	Действ. напряж. <50% Останов	Блокирование команды на движение при снижении действующего напряжения, либо движения в течении указанного времени выдержки в случае возникновения аварии во время выполнения команды на движение (см. пункт 6.3.5).	–	Вкл./ Выкл	118h	Вкл.
D2.7.3	Действ. напряж. <50% Время до стоп	Время выдержки до стоп (см. параметр D2.7.0).	с	0-40	125h	20
D2.8.0	Времятоковая защита Останов	Останов при срабатывании защиты	–	Вкл./ Выкл.	118h	Вкл.
D2.8.2	Времятоковая защита Время удерж.	Время удержания аварии после её возникновения	с	0-9999	10Fh	60
D2.11.0	Действ. напряж. >31%	Блокирование команды на движение при повышении	–	Вкл./ Выкл.	118h	Вкл.

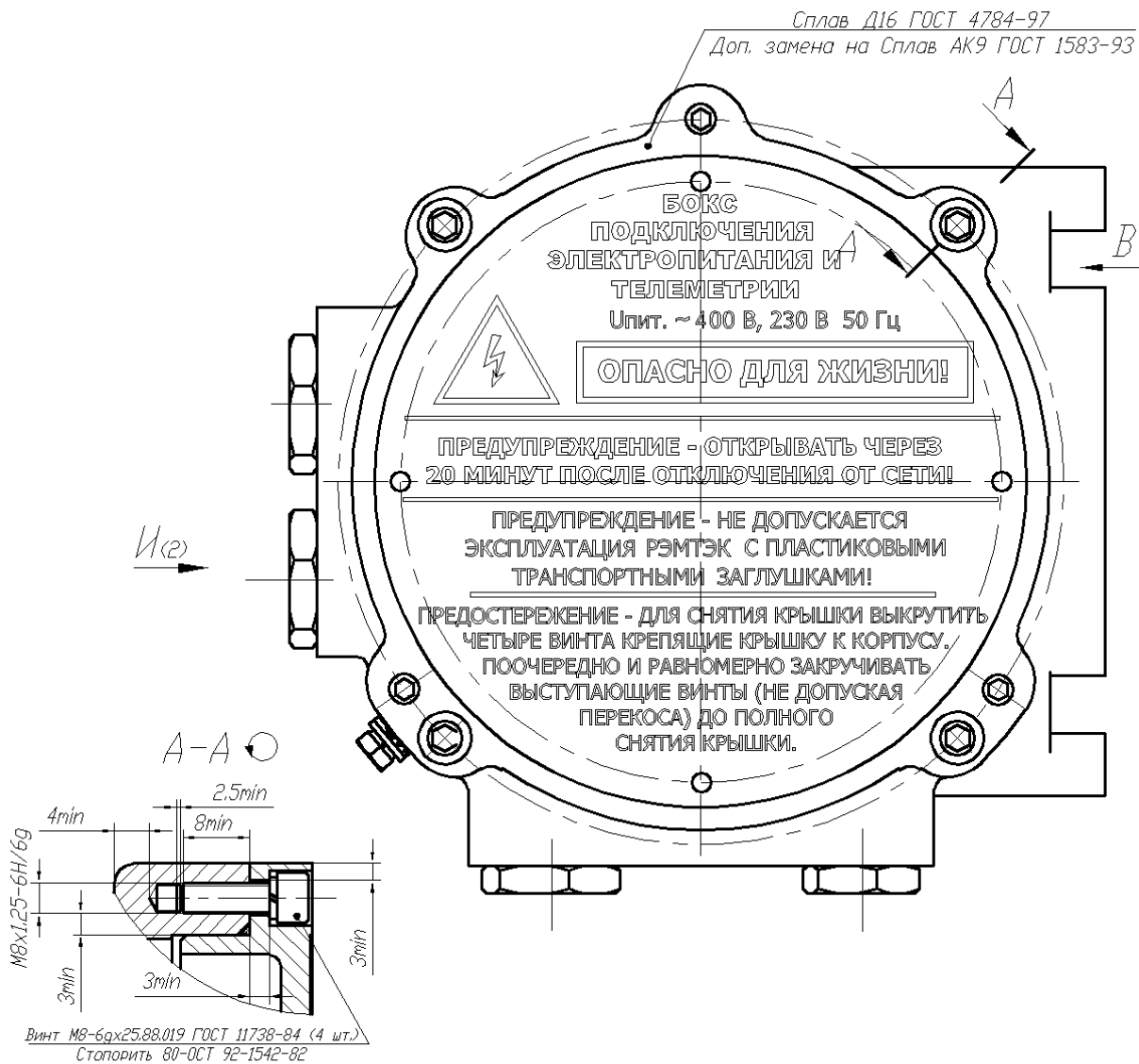
Индекс	Индикация	Назначение параметра	Единица измерения	Диапазон значений	Регистр	По умолчанию
	Останов	действующего напряжения, либо движение в течении указанного времени выдержки в случае возникновения аварии во время выполнения команды на движение (см. пункт 6.3.9).				
D2.11.3	Действ. напряж.>31% Время откл. 31%	Время выдержки до стоп (см. параметр D2.11.0)	с	0-40	126h	20
D2.12.0	Обрыв фазы двиг. Останов.	Блокировка команды на движение при наличии аварии в состоянии стоп, либо останов электропривода при возникновении аварии при выполнении движения (см. пункт 6.3.10).	–	Вкл./ Выкл.	118h	Вкл.
D2.17.0	Разряд батареи Останов	Блокирование команды на движение при возникновении аварии (см. пункт 6.3.15).	–	Вкл./ Выкл.	118h	Вкл.
D2.19.0	Перегрев двиг. Останов	Блокировка команды на движение при возникновении аварии, либо останов электропривода при возникновении аварии во время движения (см. пункт 6.3.16).	–	Вкл./ Выкл.	118h	Вкл.
D2.24.0	Сбой ДП Останов	Блокировка команды на движение при возникновении сбоя ДП, либо останов электропривода при возникновении сбоя ДП во время движения (см. пункт 6.3.19).	–	Вкл./ Выкл.	118h	Вкл.
D2.27.0	Перегрев МПР Останов	Блокировка команды на движение при возникновении перегрева МПР, либо останов электропривода при возникновении перегрева МПР во время движения (см. пункт 6.3.20).	–	Вкл./ Выкл.	118h	Вкл.
D2.28.0	Переохлажд. МПР Останов	Блокировка команды на движение при возникновении переохлаждения МПР, либо останов электропривода при возникновении переохлаждения МПР во	–	Вкл./ Выкл.	118h	Вкл.

Индекс	Индикация	Назначение параметра	Единица измерения	Диапазон значений	Регистр	По умолчанию
		время движения (см. пункт 6.3.21).				
D2.33.0	Действ.напряжение >47% Останов	Блокирование команды на движение при повышении действующего напряжения, либо движение в течении указанного времени выдержки в случае возникновения аварии во время выполнения команды на движение (см. пункт 6.3.22).	–	Вкл./ Выкл.	118h	Вкл.
D2.33.3	Действ.напряжение >47% Время откл.47%	Время выдержки до стоп (см. параметр D2.33.0)	с	0-5	136h	2
D2.46.0	Перегрузка двиг. Останов	Останов электропривода в случае возникновения аварии токовой перегрузки (возможно при возникновении обрыва фазы электродвигателя)	–	Вкл./ Выкл.	139h	Выкл.
Параметры подменю "Сброс журн. дефектов" – D3						
D3	Сброс журн. дефектов	Сброс журн. Дефектов Выполнить стирание?	–	Да/ Нет	–	Да/нет
Параметры подменю "Журнал предупреждений" – D4						
D4	Журнал предупреждений	Последние 32 предупреждения (WR1.0-WR1.31)	Номер предупреждения/ Название предупреждения/ чч.мм.сс дд.мм.гг	WR01- WR18	–	–
Параметры подменю "Настройка предупреждений" – D5						
D5.1.0	Прев.доп. пусков Проверка	Проверка превышения количества пусков в час указанной величины (см. параметр D5.1.1) См. пункт 6.1.1.	–	Вкл./ Выкл.	6COh 0COh	Вкл.
D5.1.1	Порог пусков в час	Допустимое количество пусков в час (см. пункт 6.1.1).	–	1-2000	70Eh 10Eh	1200
D5.2.0	Прев.вр.раб. час Проверка	Проверка превышения допустимого времени работы электродвигателя за период 1 час (см. параметр D5.2.1) См. пункт 6.1.2.	–	Вкл./ Выкл.	6COh 0COh	Вкл.
D5.2.1	Порог времени движ.	Допустимое время работы двигателя в час (см. пункт 6.1.2).	мин	1-60	6BAh 0BAh	15
D5.4.0	Прев.пред. Т. дв. Проверка	Проверка превышения предварительного температурного порога перегрева обмоток статора	–	Вкл./ Выкл.	6COh 0COh	Вкл.

Индекс	Индикация	Назначение параметра	Единица измерения	Диапазон значений	Регистр	По умолчанию
		электродвигателя (см. пункт 6.1.3).				
D5.4.1	Прев. пред. Т дв. Порог вкл.	Предварительный порог перегрева обмоток статора электродвигателя (см. пункт 6.1.1).	%	0-32767	70Fh 10Fh	90
D5.5.0	Отсутствие запросы Проверка	Проверка отсутствия запросов по каналу связи за указанный период времени (см. пункт 6.1.4).	-	Вкл./ Выкл.	6C0h/ 0C0h	Вкл.
D5.5.1	Таймаут связи	Допустимый период времени отсутствия связи (см. пункт 6.1.4).	с	1-3600	168h/ 068h	90
D5.11.0	Технич. обслуж. Проверка	Включение/ отключение проверки сроков тех. обслуживания (см. параметры D5.11.1, D5.11.2). См. пункт 6.1.6.	-	Вкл./ Выкл.	6C0h 0C0h	Вкл.
D5.11.1	Время наработки Порог	Время наработки, после которого требуется проведение технического обслуживания (см. пункт 6.1.6).	час	-	710h 110h	1000
D5.11.2	Количество циклов. Порог	Количество циклов, после которого требуется проведение технического обслуживания (см. пункт 6.1.6).	-	0-10000	712h 112h	5000
D5.12.0	Ошибка настройки Проверка	Проверка соотношения величин ограничения моментов движения по зонам $M_{\text{трөг.}} > M_{\text{уплотн.}} > M_{\text{движ.}}$ См пункт 6.1.7.	-	Вкл./ Выкл.	6C0h 0C0h	Вкл.
Параметры подменю "Сброс журн. предупреждений" – D6						
D6	Сброс журн. предупр.	Сброс журнала предупреждений Выполнить стирание?	-	Да/ Нет	-	Да/нет
Параметры подменю "Журнал событий" – D7						
D7	Журнал событий	Последние 32 события (EV1.0-EV1.31)	Номер события/ Название события/ чч.мм.сс дд.мм.гг	-	-	-
Параметры подменю "Настройка событий" – D8 (см. пункт 6.2)						
D8.4.0	Движ. ручн. дубл. Проверка	Включение/ выключение фиксации события работы ручным дублером	-	Вкл./ Выкл	6C1h 0C1h	Вкл.
D8.4.1	Дельта положения	Величина изменения положения выходного звена при выключенном двигателе для определения события работы ручным дублером	%	0,1-100,0	169h 069h	3
Группа E. Меню "Справка"						

Индекс	Индикация	Назначение параметра	Единица измерения	Диапазон значений	Регистр	По умолчанию
Параметры меню "Справка" – E0						
–	Номер: XXXX	Заводской номер электропривода	–	–	61Bh	–
–	Изготовлен	Месяц и год изготовления	ММ.ГГ	–	61Ch	–
–	Версия ПО: XX.X	Номер версии ПО электропривода	–	–	–	–
–	Версия ПО ДП: X.X	Номер версии ПО датчика положения	–	–	–	–
–	Версия загруз.:X.X	Номер версии загрузки	–	–	–	–
–	Версия Wi-Fi SDK: XXX	Версия Wi-Fi SDK	–	–	–	–
–	Макс. момент	Максимальный момент электропривода	кН, Нм, кНм	–	663h	–
–	Полный ход	Полный ход электропривода	обор., мм, град	–	–	–
–	Счетчики пользователя: – циклов – пусков – муфты – защ. двиг.	Значения сбрасываемых счетчиков	–	–	–	–
–	Время работы двиг. XX *10 ч	Счетчик времени работы двигателя.	–	–	–	–
–	Нет команды	Нет команды Сброс счетч. пусков Сброс счетч. муфты Сброс времени работы Сброс счетч. двиг.	–	–	–	–
–	Диагностика:					
–	Время моментов	Счетчик времени движения с моментом в определенной декаде: 0-9%/ 10-19%/ 20-29%/ 30-39%/ 40-49%/ 50-59%/ 60-69%/ 70-79%/ 80-89%/ 90-100%	Час			
–	Время по подзонам	Счетчик времени движения в подзонах: 0-4%/ 5-9%/ 10-14%/ 15-19%/ 20-24/ 25-29%/ 30-34%/ 35-39%/ 40-44%/ 45-49%/ 50-54%/ 55-59%/ 60-64%/ 65-69%/ 70-74%/ 75-79%/ 80-84%/ 85-89%/ 90-94%/ 95-100%	Час	–	–	–
–	Время темпер.двиг.	Счетчик времени работы двигателя в поддиапазонах его температуры: -70°C - -61°C/ -60°C - -51°C/ -60°C - -51°C/ -50°C - -41°C/ -40°C - -31°C/ -30°C - -21°C/	Час			

Индекс	Индикация	Назначение параметра	Единица измерения	Диапазон значений	Регистр	По умолчанию
		-20°C - -11°C/ -10°C - -1°C/ 0°C - +9°C/ +10°C - +19°C/ +20°C - +29°C/ +30°C - +39°C/ +40°C - 49°C/ +50°C - +59°C/ +60°C - 69°C/ +70°C - +79°C/ +80°C - 89°C/ +90°C - +99°C/ +100°C - +109°C/ +110°C - +119°C/ +120°C - +130°C				
	Производитель: ООО НПП "ТЭК" г. Томск ул.Высоцкого 33 тел. Горячей линии: 8-800-550-4176	Адрес и телефон изготовителя	—	—	—	—



1. На поверхностях, обозначенных надписью "Взрыв", не допускается наличие лакокрасочных покрытий и механических дефектов.
2. Поверхности, обозначенные надписью "Взрыв", кроме резьбовых поверхностей смазать смазкой ЗРА (ВНИИИП-286М) равномерным слоем без пропусков.
3. Взрывонепроницаемую оболочку испытать на взрывоустойчивость статическим методом по ГОСТ IEC 60079-1-2013 согласно ОФТ.18.1849.01.00.00 ГИ и ТУ 3791-118-20885897-2003. Величина испытательного давления 1,5 МПа.
4. При сборке контролировать параметры взрывозащиты, значения которых должны соответствовать указанным на чертеже.
5. Для низкотемпературного климатического исполнения (-63°C), указанного при открытии заказа и в карте изделия, устанавливать кабельные вводы ВКВ-х.х.х (ТЭК) или PAF-xx-x-xx/PNAF-xx-x-xx (FEAM), заглушки ЗВ.лм-х или PLG-х (FEAM), и переходники ПВ.лм-xx-xx. А также электродвигатель низкотемпературного климатического исполнения (-63°C).

Рисунок Ж.1 (продолжение)

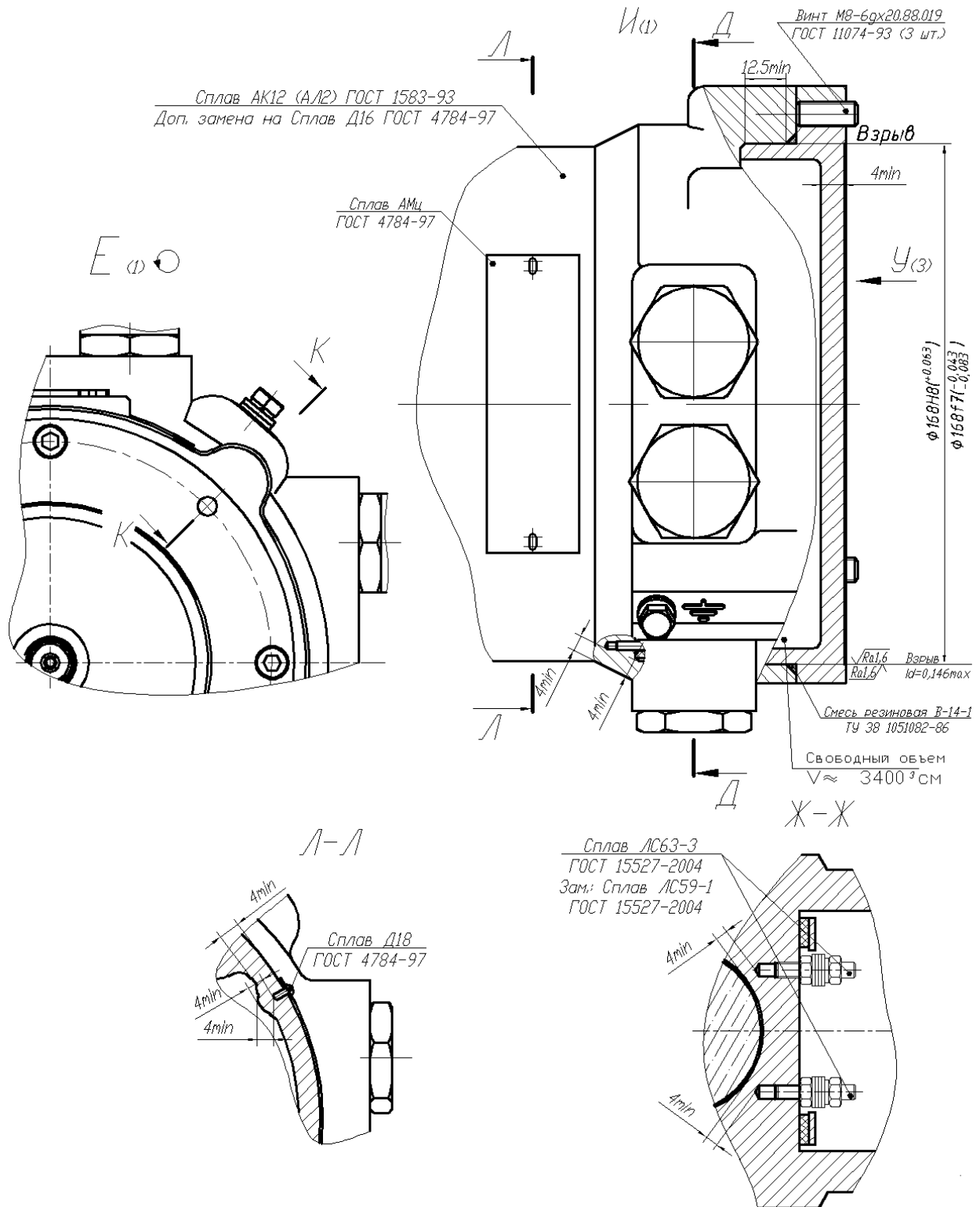


Рисунок Ж.1 (продолжение)

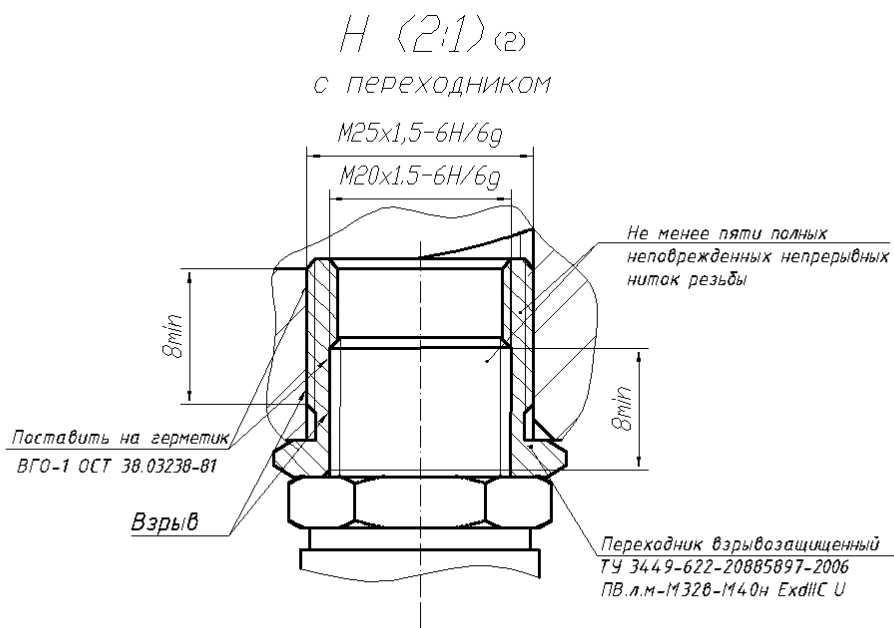
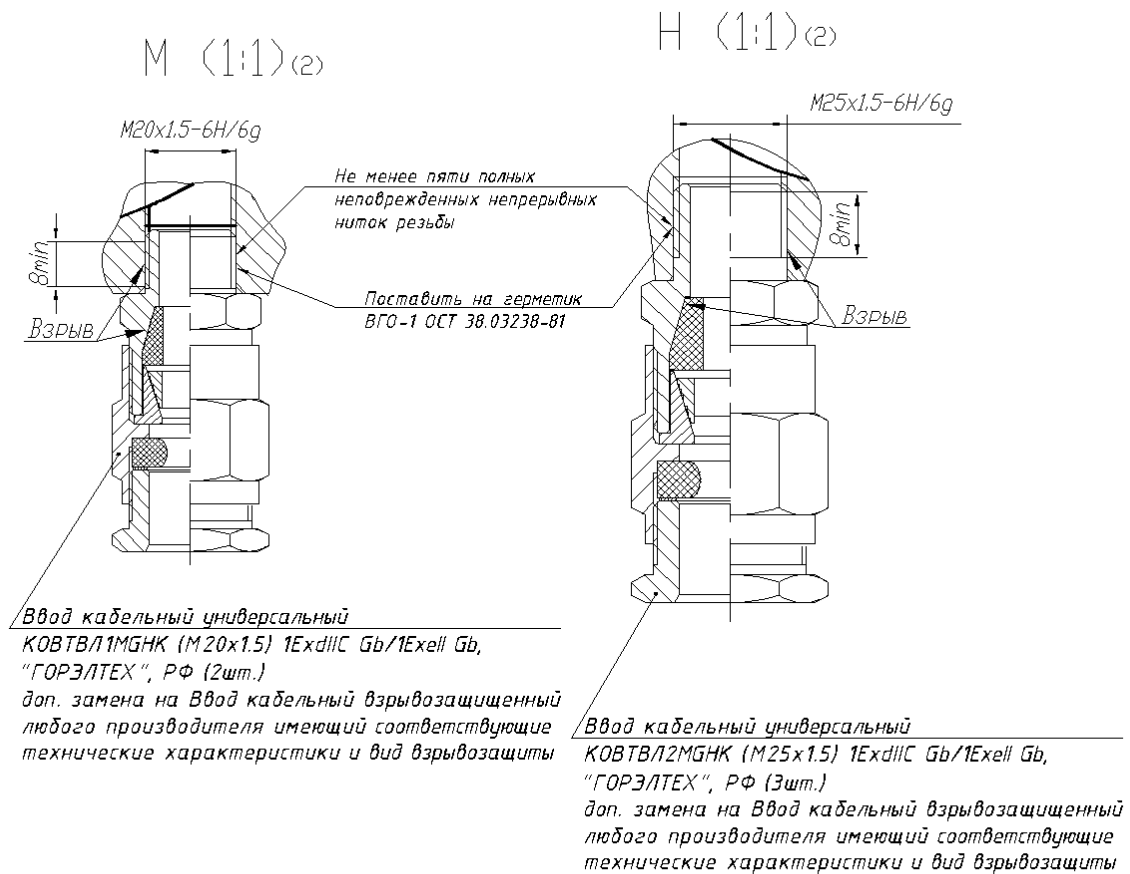


Рисунок Ж.1 (продолжение)

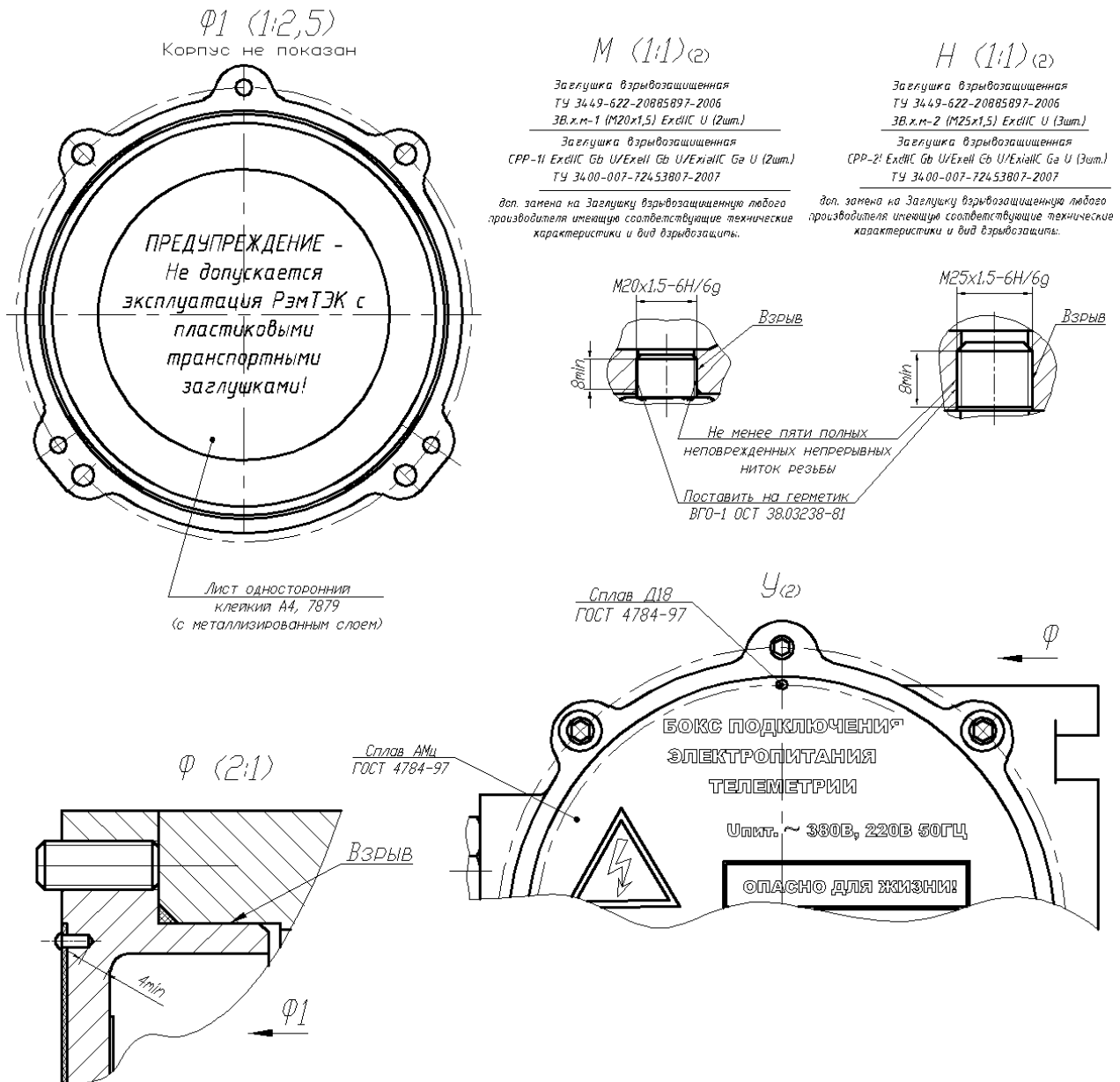


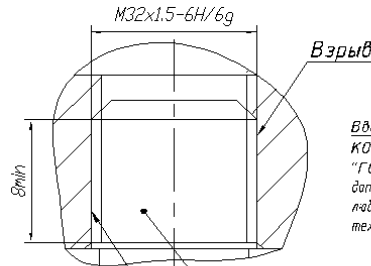
Рисунок Ж.1 (продолжение)

H1 (1:1)

Заглушка взрывозащитная
ТУ 3449-622-20085097-2006
ЗВ.л.н.-З (M32x1,5) ExdIIС U (1шт.)

Заглушка взрывозащитная
СРР-З ExdIIС Gb UExeII Gb UExeIIС Gb U (1шт.)
ТУ 3400-007-72453007-2007

доп. замена на Заглушку взрывозащитную любого производителя имеющую соответствующие технические характеристики и вид взрывозащиты.



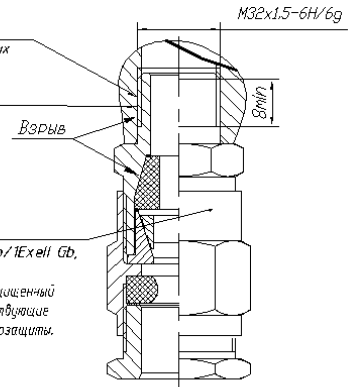
Поставить на герметик
ВГО-1 ОСТ 38.03238-01

Не менее пяти полных
неповрежденных непрерывных
нитек резьбы

H1 (1:1)

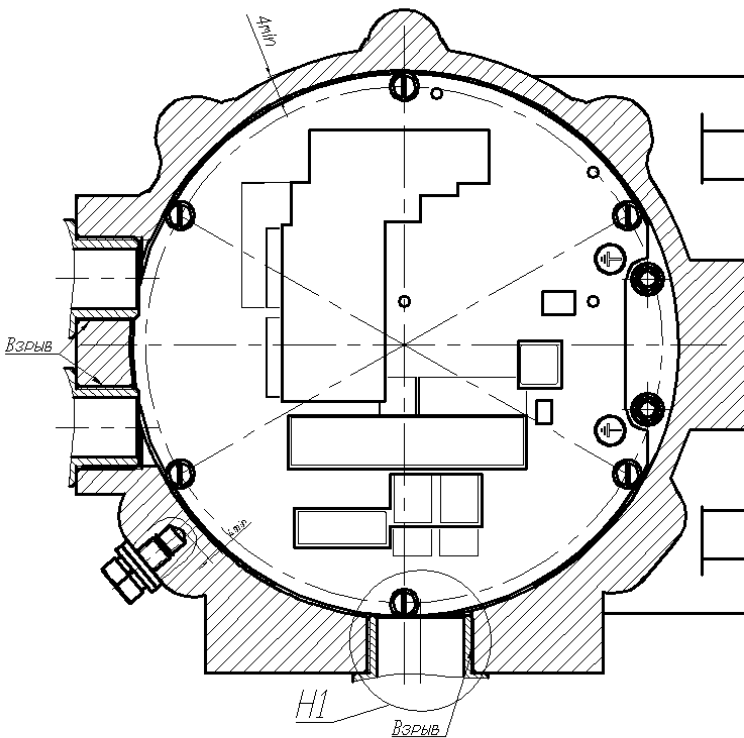
Не менее пяти полных
неповрежденных непрерывных
нитек резьбы

Поставить на герметик
ВГО-1 ОСТ 38.03238-01



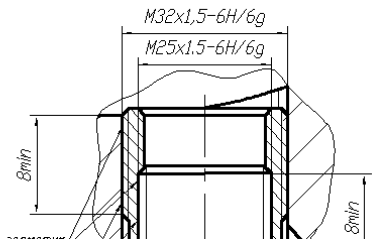
Ввод кабельный универсальный
КОВТВ/ЛЗМБНК (M32x1,5) ExdIIС Gb/1ExeII Gb,
"ГОРЭЛТЕХ", РФ (1шт.)
доп. замена на Ввод кабельный взрывозащитный
любого производителя имеющий соответствующие
технические характеристики и вид взрывозащиты.

Д-Д (A)



H1 (2:1)

с переходником

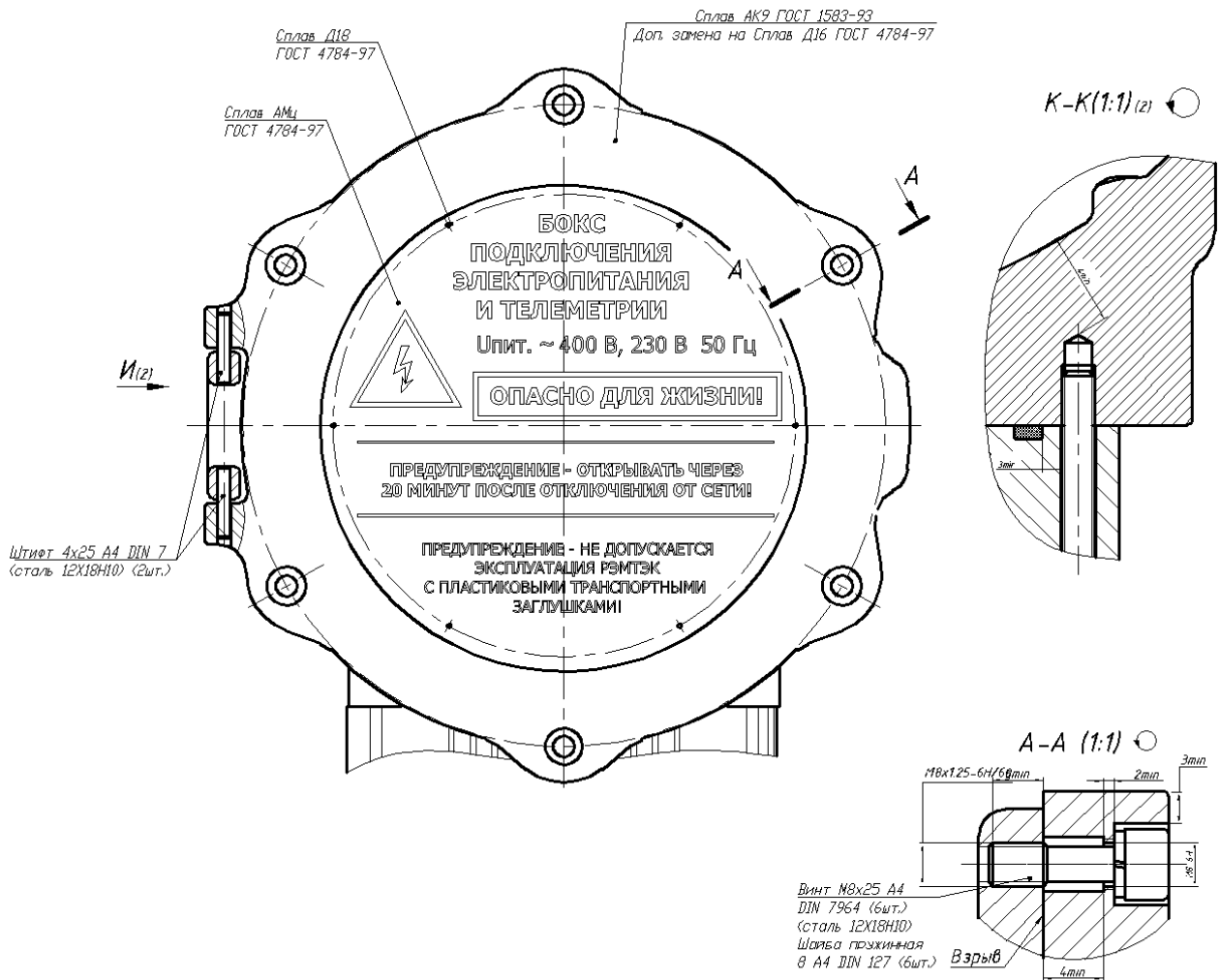


Поставить на герметик
ВГО-1 ОСТ 38.03238-01

Не менее пяти полных
неповрежденных непрерывных
нитек резьбы

Переходник взрывозащитный
ТУ 3449-622-20085097-2006
ТВ.л.н.-M250-M32н Ex d IIС Gb U

Рисунок Ж.1 (продолжение)



1. На поверхностях, обозначенных надписью "Взрыв", не допускается наличие лакокрасочных покрытий и механических дефектов.
2. Поверхности, обозначенные надписью "Взрыв", кроме резьбовых поверхностей смазать смазкой ЗРА (ВНИИИП-286М) равномерным слоем без пропусков.
3. Взрывонепроницаемую оболочку испытать на взрывоустойчивость статическим методом по ГОСТ IEC 60079-1-2013 согласно ОФТ.18.2357.01.00.00 ГИ и ТУ 3791-118-20885897-2003. Величина испытательного давления 1,5 МПа.
4. При сборке контролировать параметры взрывозащиты, значения которых должны соответствовать указанным на чертеже.
5. Для низкотемпературного климатического исполнения (-63°C), указанного при открытии заказа и в карте изделия, устанавливать кабельные вводы ВКВ-х.х.х (ТЭК) или PAF-xx-x-xx/PNAF-xx-x-xx (FEAM), заглушки ЗВ.л.м-х или PLG-х (FEAM), и переходники ПВ.л.м-xx-xx.

Рисунок Ж.2 (продолжение)

М (1:1)

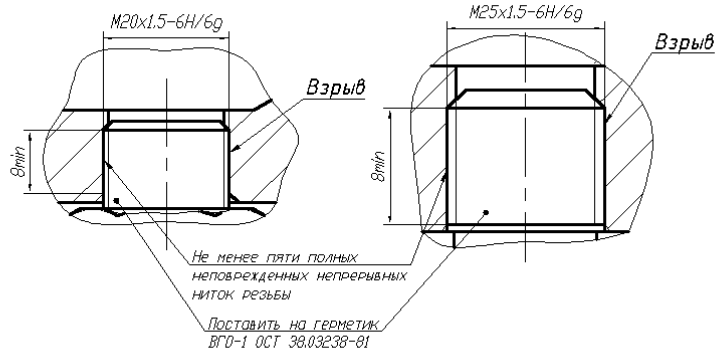
Заглушка взрывозащитная ТУ 3449-622-20885897-2006
ЗВ.л.л-1 (M20x1,5) ExdIIС U (2шт.)
Заглушка взрывозащитная ТУ 3400-007-72453807-2007
СРР-II ExdIIС Gb U/ExeII Gb U/ExaIIС Gb U (2шт.)
Заглушка взрывозащитная "FEAM", Италия
PLG-1МОН II ZBEхdIIС Gb/II ZBEхeIIС Gb/II ZDEхbIIС Gb (2шт.)

доп. замена на Заглушку взрывозащитную любого производителя имеющую соответствующие технические характеристики и вид взрывозащиты.

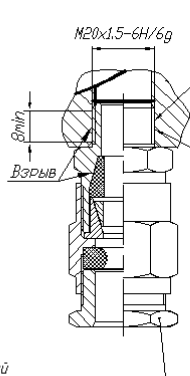
Н (1:1)

Заглушка взрывозащитная ТУ 3449-622-20885897-2006
ЗВ.л.л-2 (M25x1,5) ExdIII U (4шт.)
Заглушка взрывозащитная ТУ 3400-007-72453807-2007
СРР-2I ExdIIIС Gb U/ExeII Gb U/ExaIIС Gb U (4шт.)
Заглушка взрывозащитная "FEAM", Италия
PLG-2МОН II ZBEхdIIIС Gb/II ZBEхeIIС Gb/II ZDEхbIIIС Gb (4шт.)

доп. замена на Заглушку взрывозащитную любого производителя имеющую соответствующие технические характеристики и вид взрывозащиты.

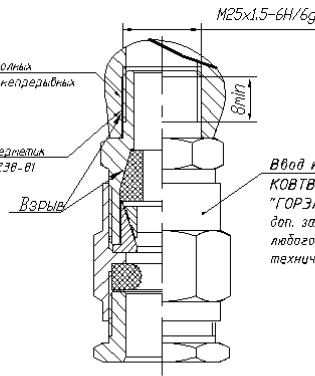


М (1:1)



Ввод кабельный универсальный
КОВТВА1МGNK (M20x1,5) IExdIIС Gb/IEхeII Gb,
"ГОРЗАТЕХ", РФ (2шт.)
доп. замена на Ввод кабельный взрывозащитный любого производителя имеющий соответствующие технические характеристики и вид взрывозащиты

Н (1:1)



Ввод кабельный универсальный
КОВТВА2МGNK (M25x1,5) IExdIIIС Gb/IEхeII Gb,
"ГОРЗАТЕХ", РФ (4шт.)
доп. замена на Ввод кабельный взрывозащитный любого производителя имеющий соответствующие технические характеристики и вид взрывозащиты

Н (2:1)

с переходником

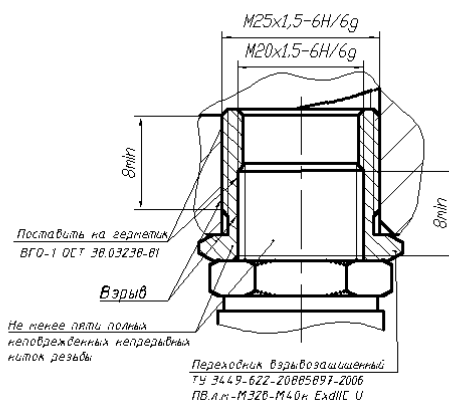


Рисунок Ж.2 (продолжение)

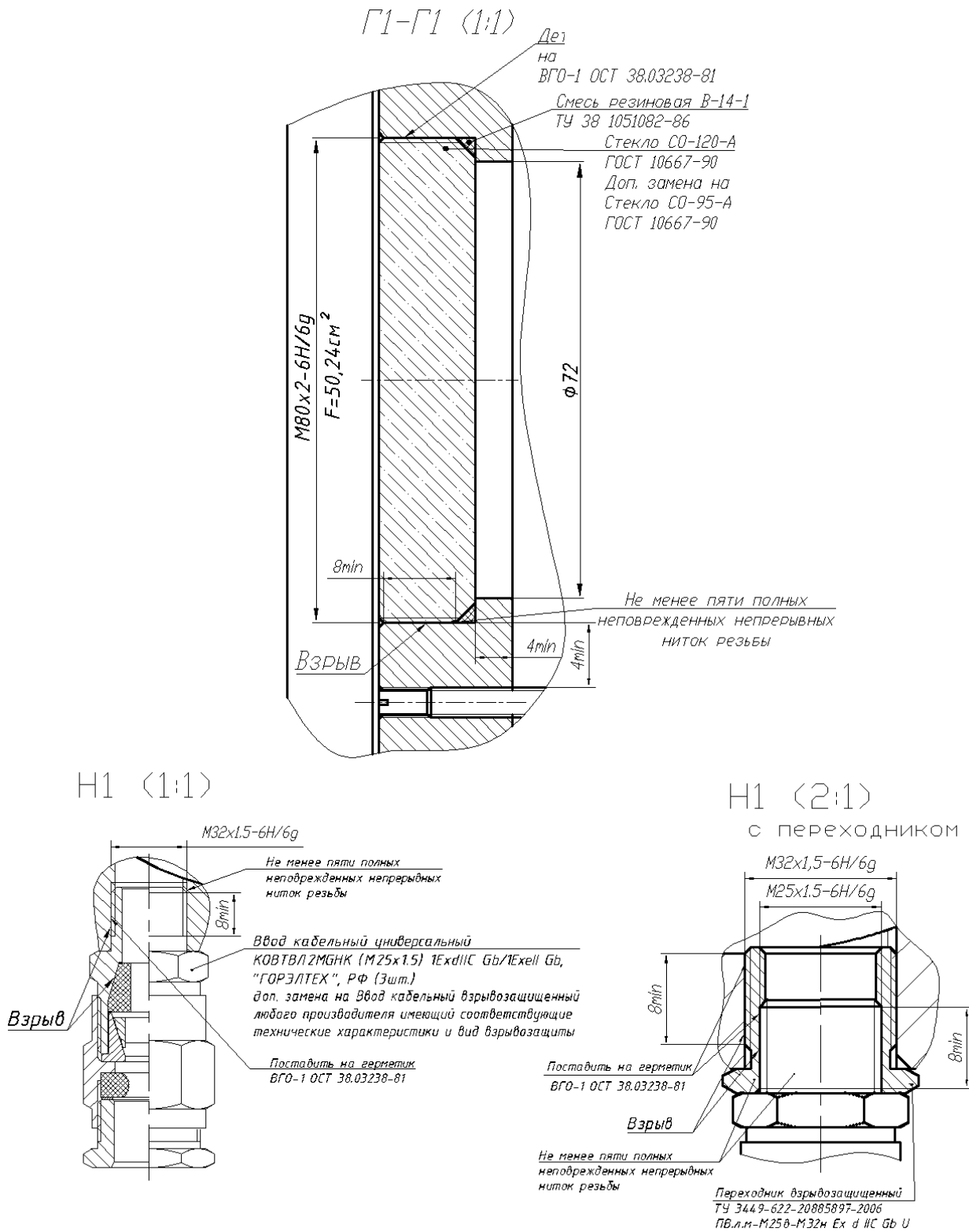


Рисунок Ж.2 (продолжение)

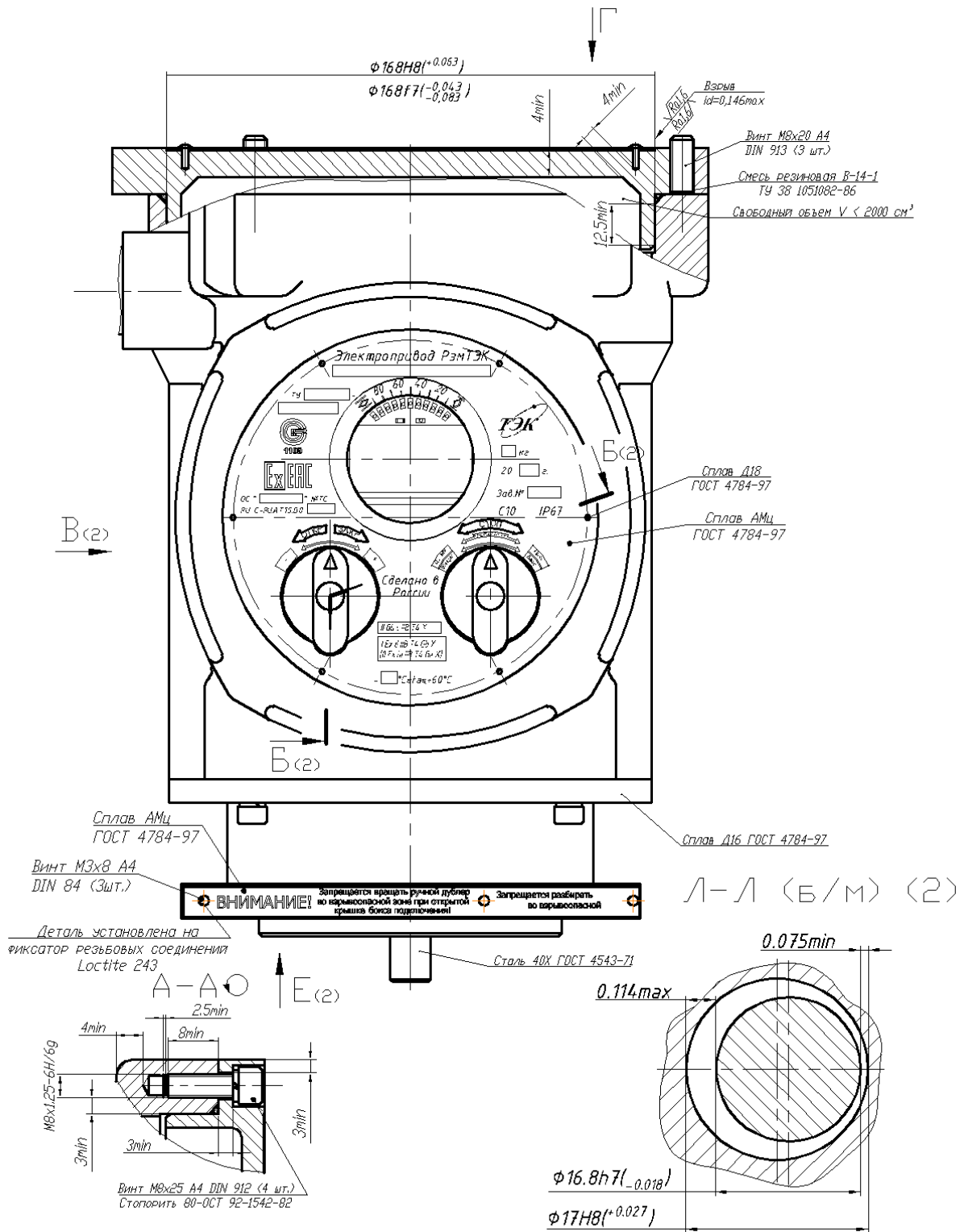
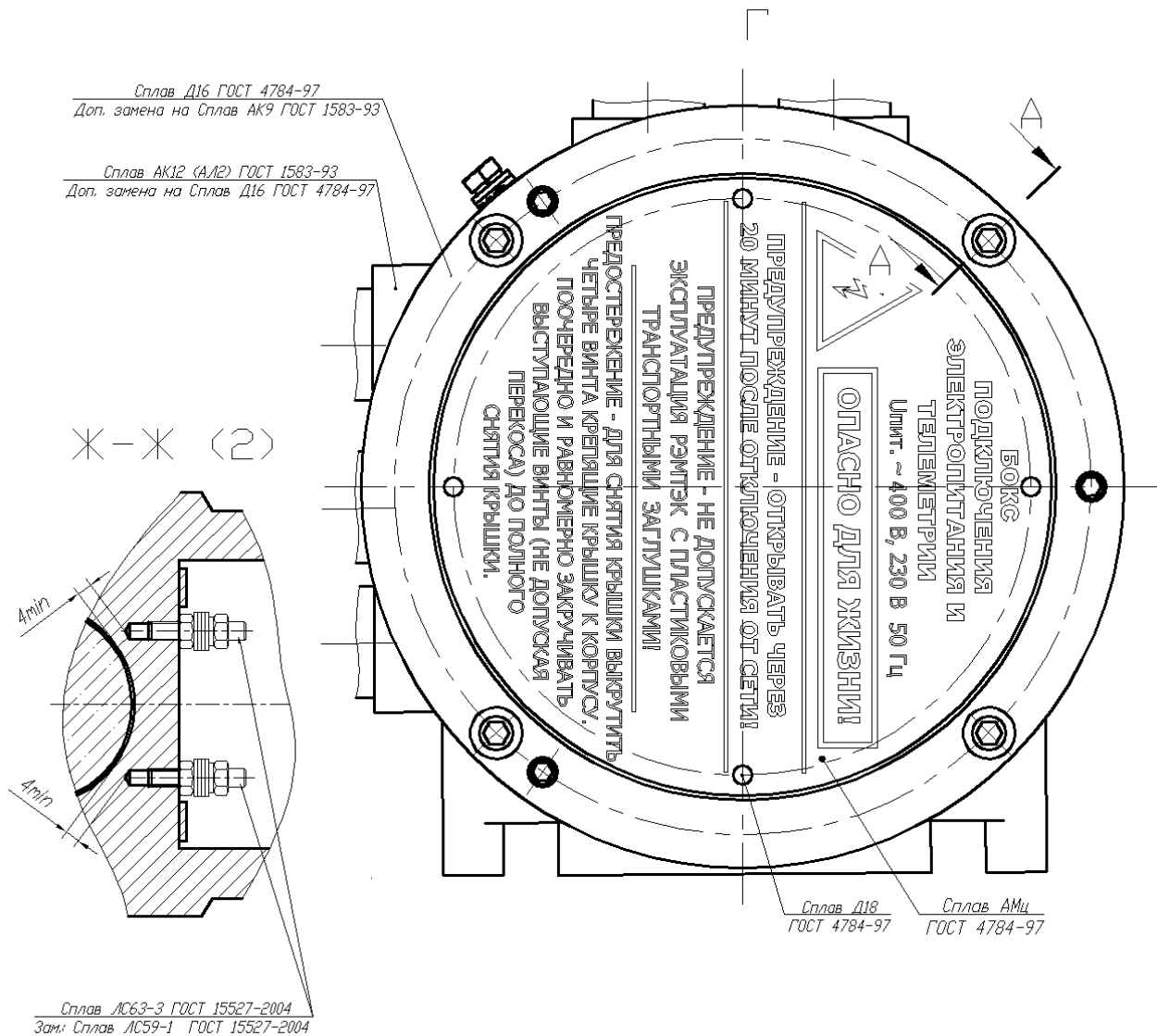


Рисунок Ж.3 – Чертеж средств взрывозащиты РэмТЭК конструктивного исполнения "80х2" с питанием 230 В



1. На поверхностях, обозначенных надписью "Взрыв", не допускается наличие лакокрасочных покрытий и механических дефектов.
2. Поверхности, обозначенные надписью "Взрыв", кроме резьбовых поверхностей смазать смазкой ЗРА (ВНИИП-286М) равномерным слоем без пропусков.
3. Взрывонепроницаемую оболочку испытать на взрывоустойчивость статическим методом по ГОСТ IEC 60079.1-2013 согласно ОФТ.18.2801.01.00.00 ГИ и ТБЦВ.303359.002ТУ. Величина испытательного давления 1,5 МПа, длительность 10с.
4. При сборке контролировать параметры взрывозащиты, значения которых должны соответствовать указанным на чертеже.

Рисунок Ж.3 (продолжение)

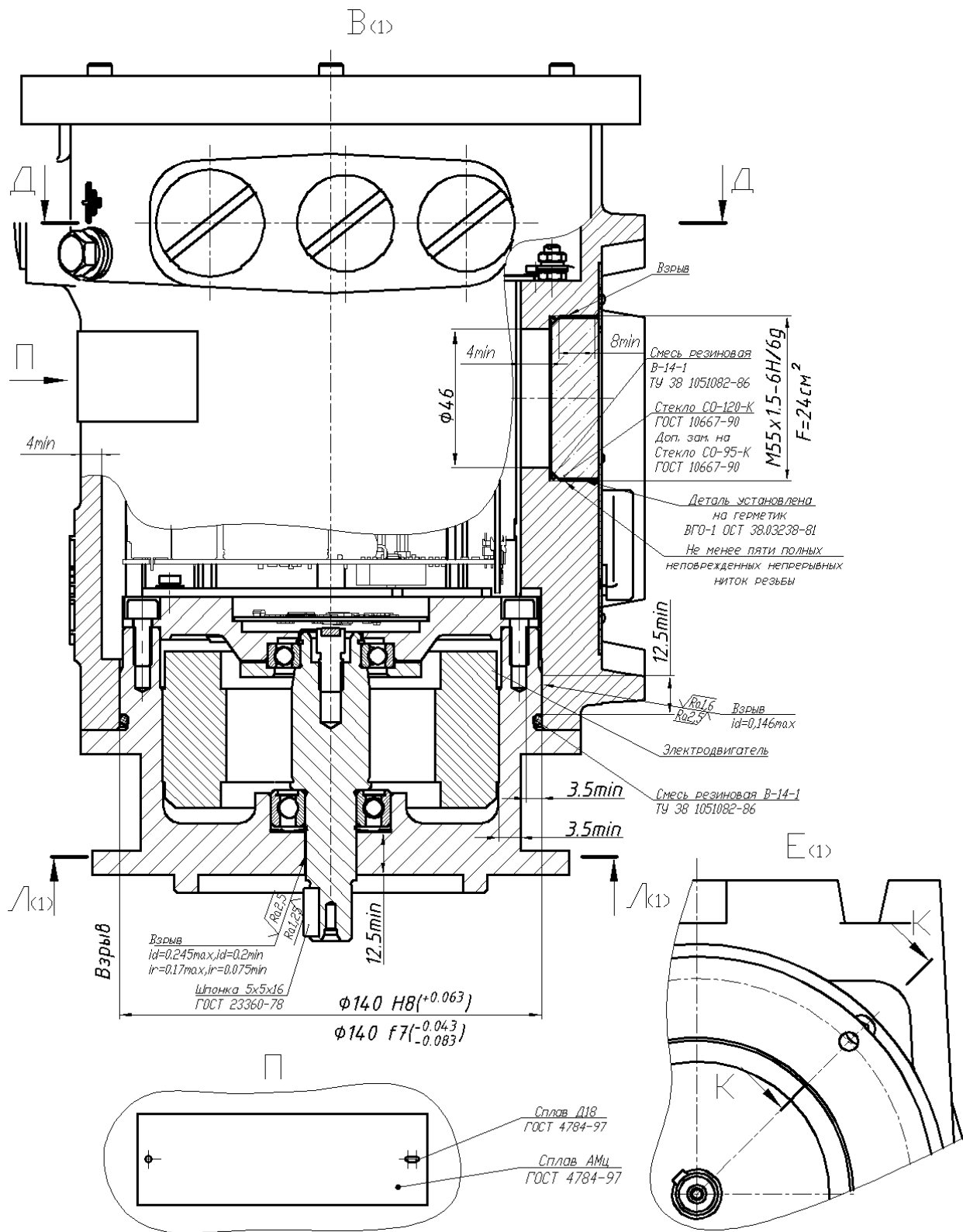


Рисунок Ж.3 (продолжение)

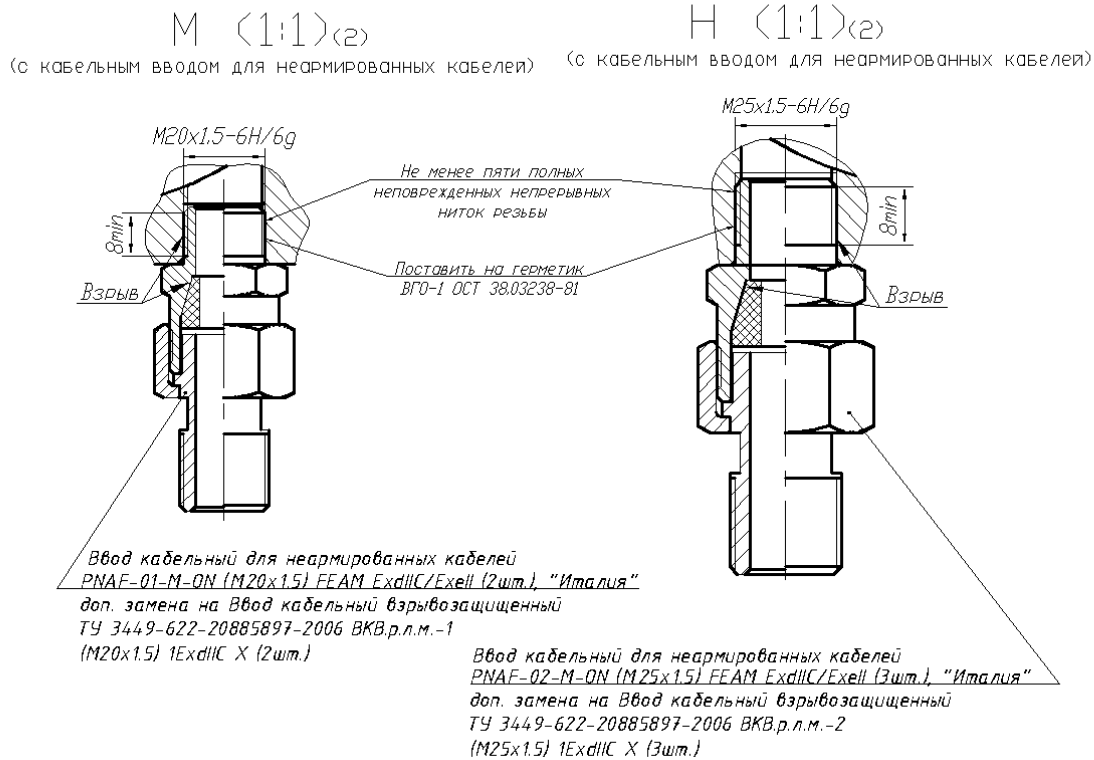
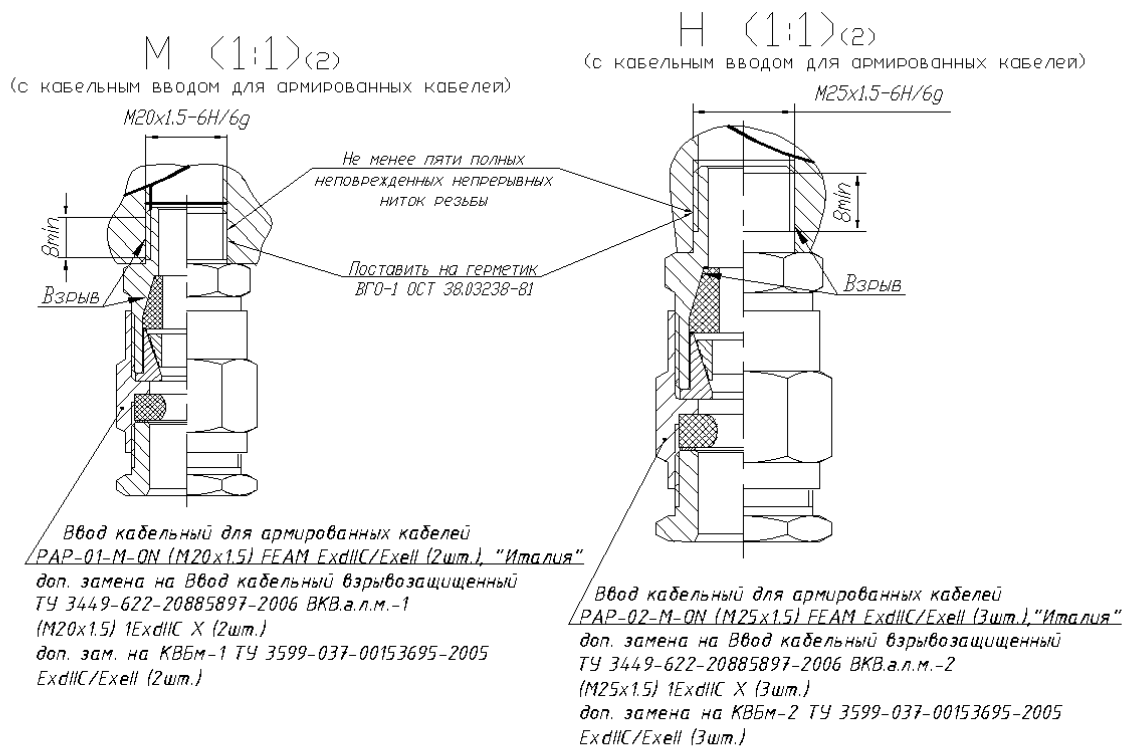


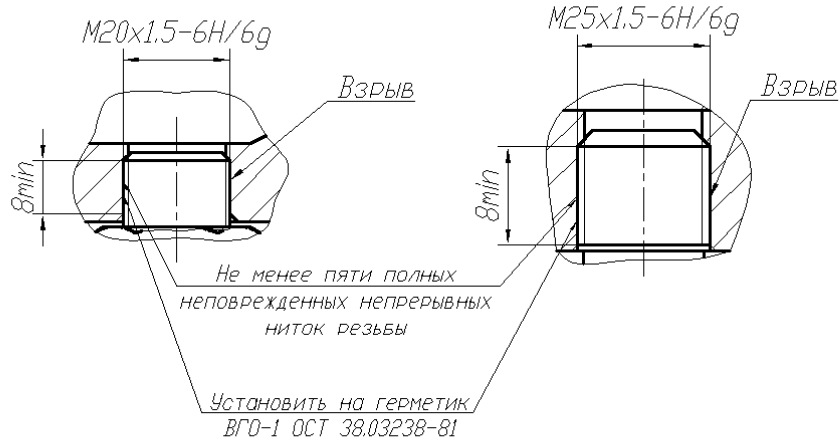
Рисунок Ж.3 (продолжение)

M (1:1)

Заглушка взрывозащищенная
 ТУ 3449-622-20885897-2006
 ЗВ.х.м-1 (M20x1,5) ExdIIС U (2шт.)
 Заглушка взрывозащищенная
 СРР-1 ExdIIС Gb U/Exell Gb U/ExiallС Gа U (2шт.)
 ТУ 3400-007-72453807-2007

H (1:1)

Заглушка взрывозащищенная
 ТУ 3449-622-20885897-2006
 ЗВ.х.м-2 (M25x1,5) ExdIIС U (3шт.)
 Заглушка взрывозащищенная
 СРР-21 ExdIIС Gb U/Exell Gb U/ExiallС Gа U (3шт.)
 ТУ 3400-007-72453807-2007



H (2:1)₍₂₎

с переходником

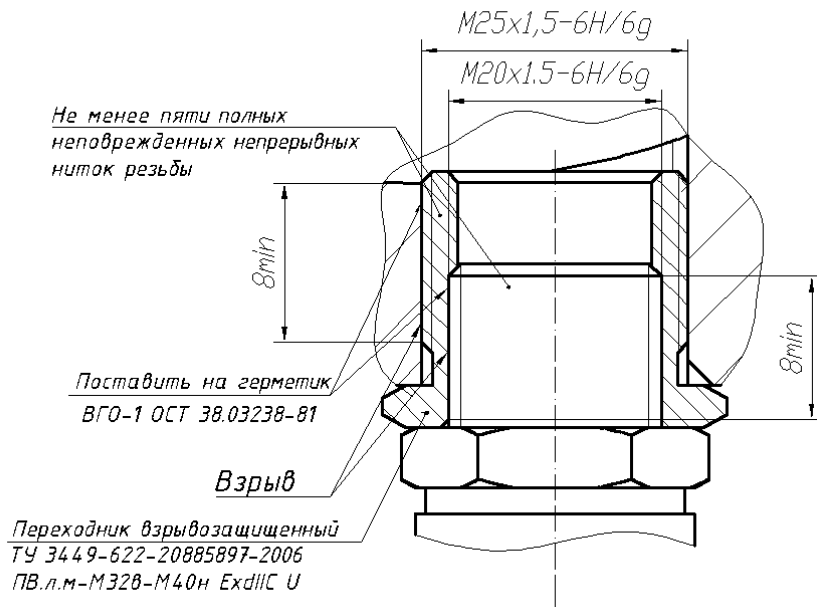


Рисунок Ж.3 (продолжение)

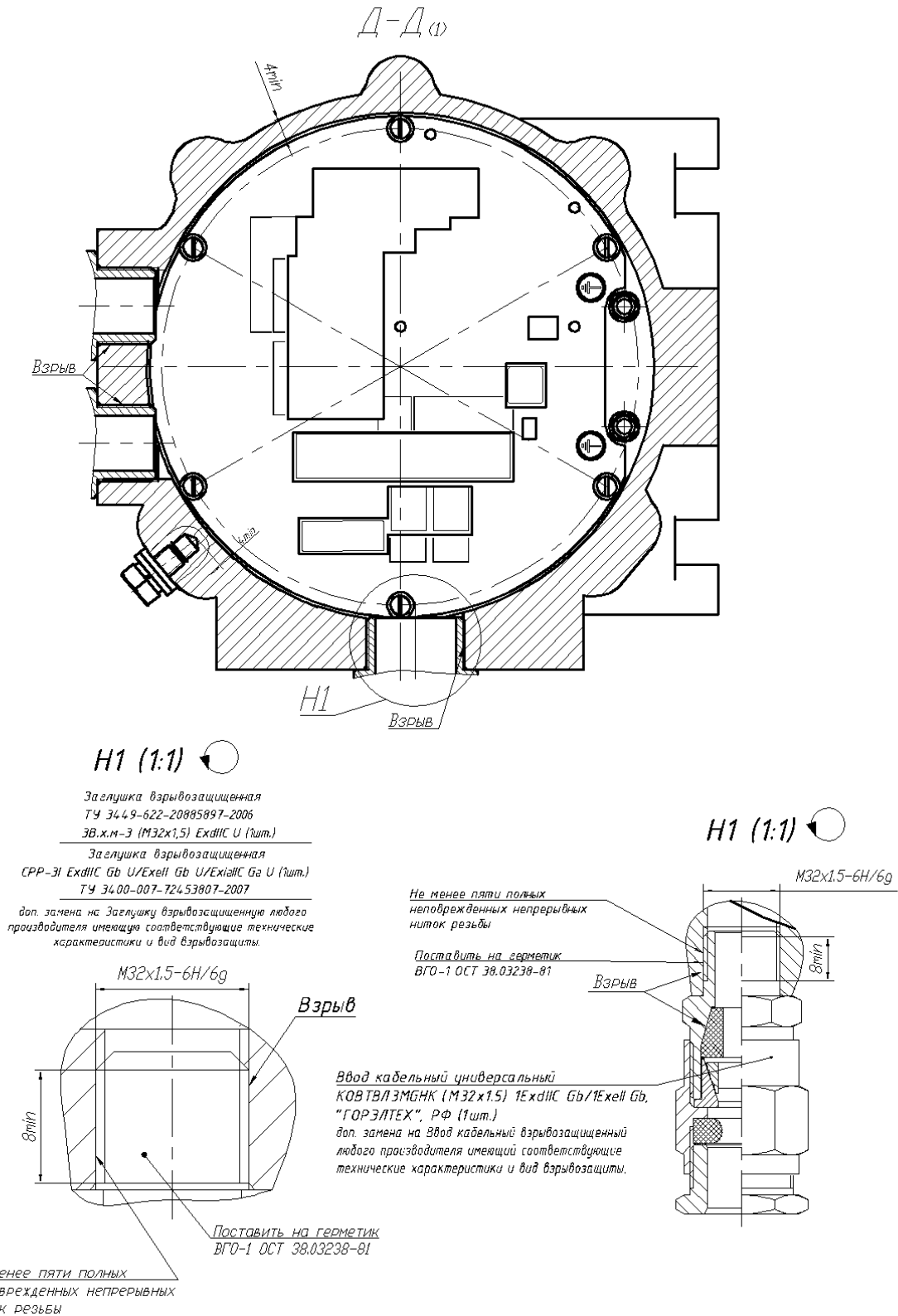


Рисунок Ж.3 (продолжение)

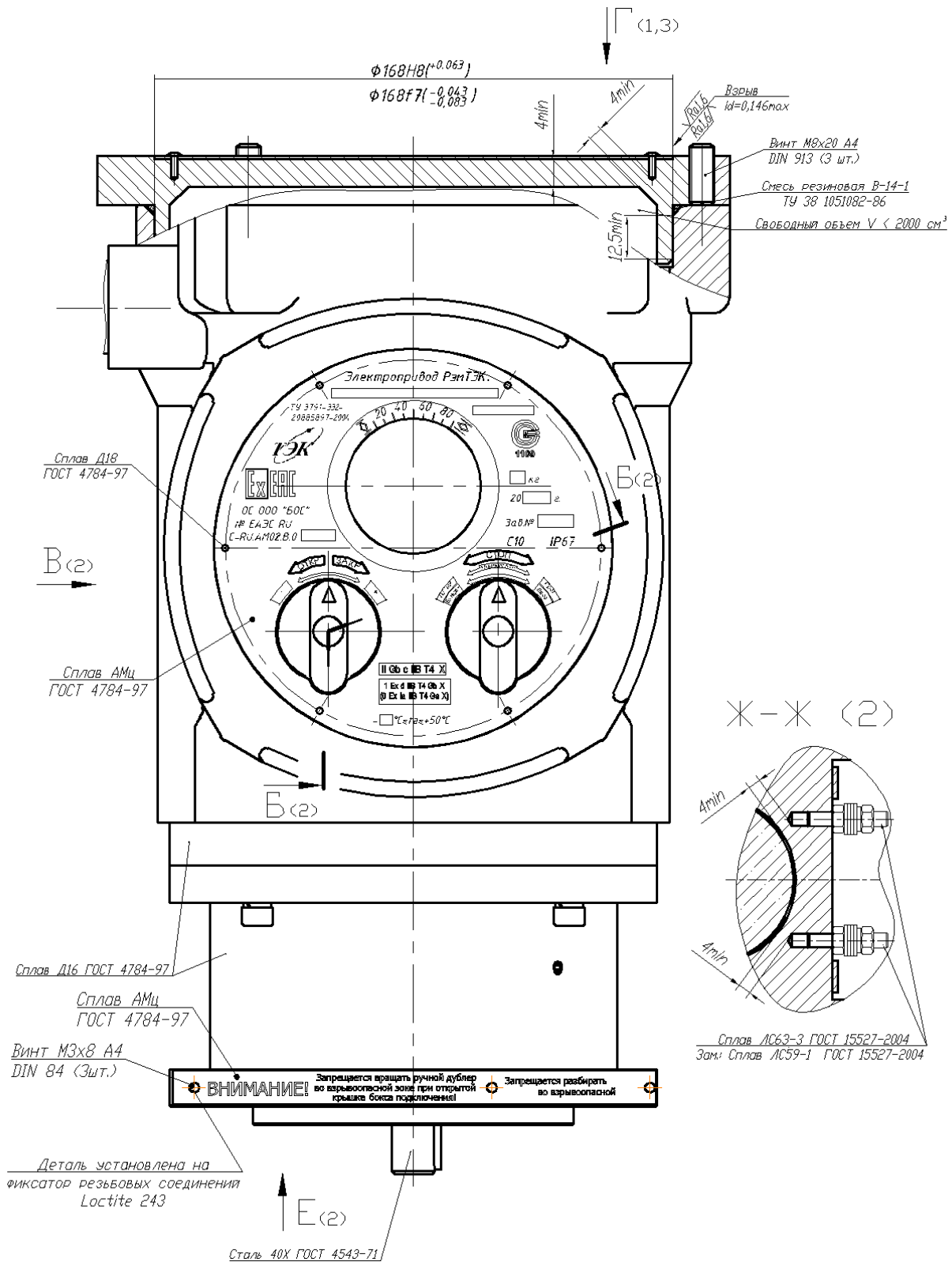
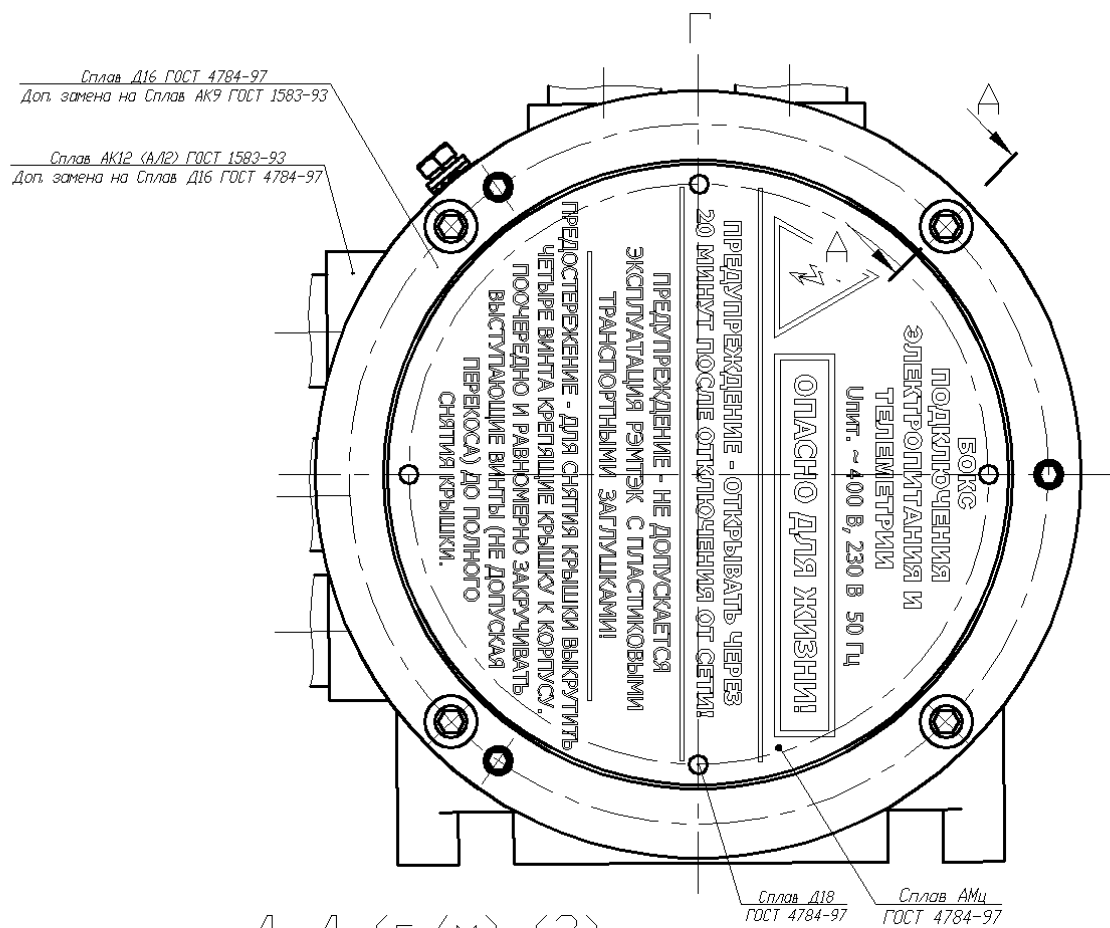
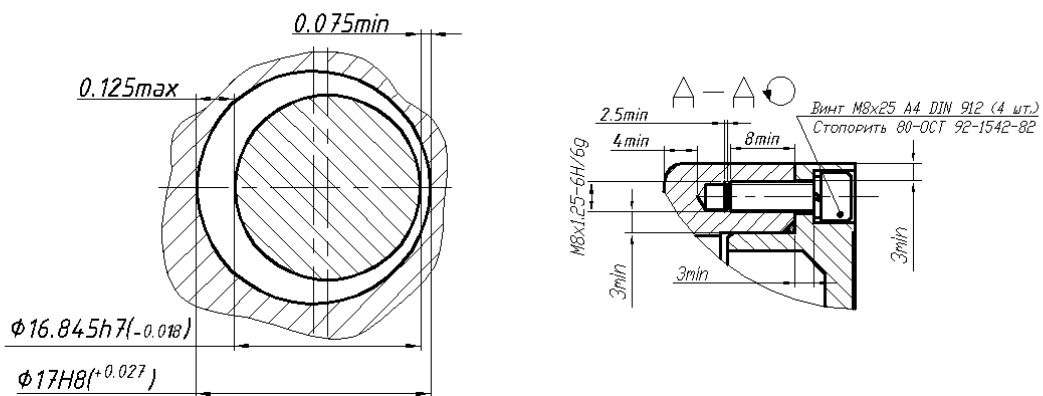


Рисунок Ж.4 – Чертеж средств взрывозащиты РэмТЭК конструктивного исполнения "80x2" с питанием 400 В



Л-Л (Б/М) (2)



1. На поверхностях, обозначенных надписью "Взрыв", не допускается наличие лакокрасочных покрытий и механических дефектов.
2. Поверхности, обозначенные надписью "Взрыв", кроме резьбовых поверхностей смазать смазкой ЗРА (ВНИИМП-286М) равномерным слоем без пропусков.
3. Взрывонепроницаемую оболочку испытать на взрывоустойчивость статическим методом по ГОСТ IEC 60079.1-2013 согласно ОФТ.18.1849.01.00.00 ГИ и ТУ 3791-332-20885897-2004. Величина испытательного давления 1,5 МПа, длительность 10с.
4. При сборке контролировать параметры взрывозащиты, значения которых должны соответствовать указанным на чертеже.

Рисунок Ж.4 (продолжение)

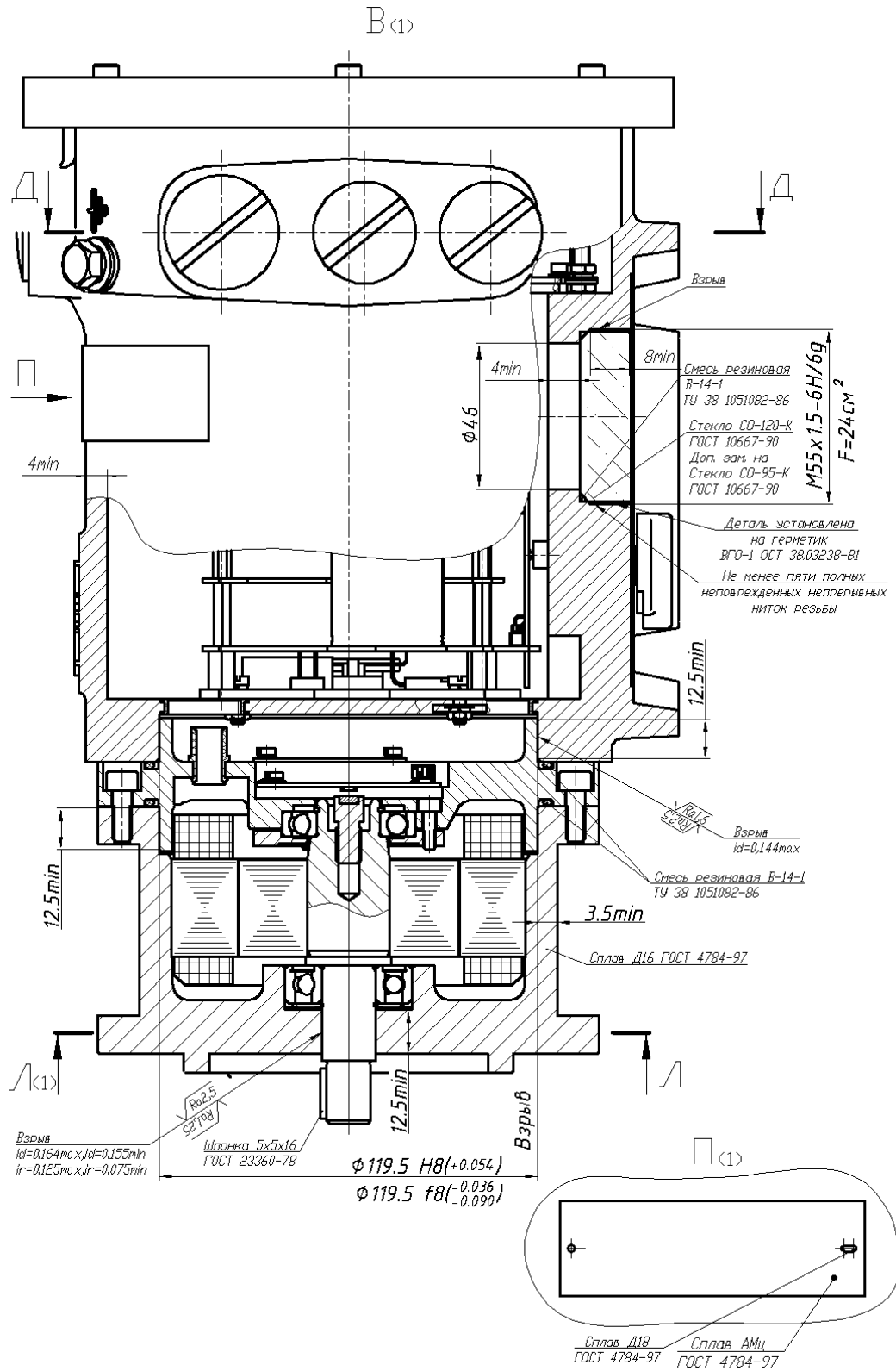


Рисунок Ж.4 (продолжение)

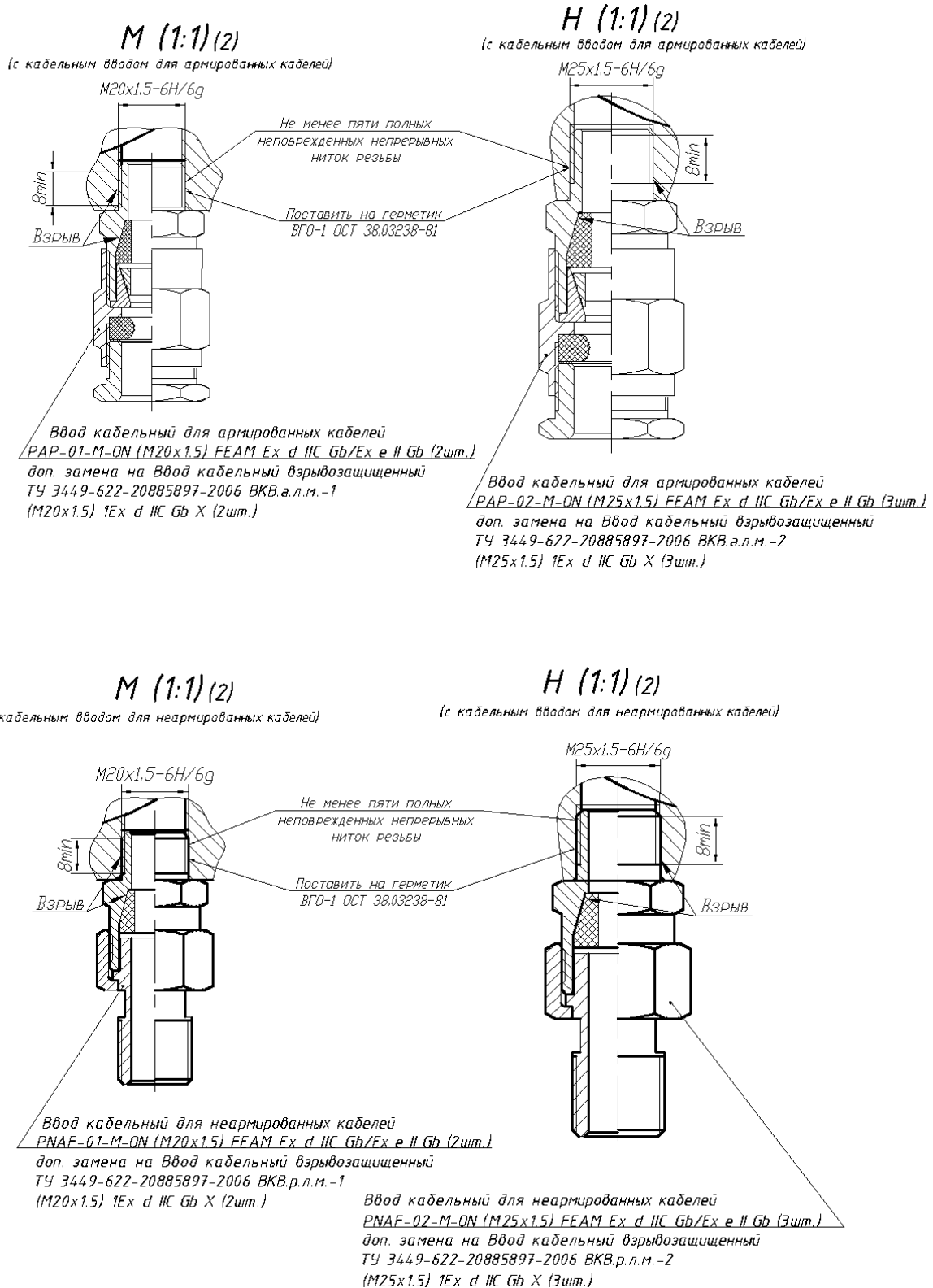


Рисунок Ж.4 (продолжение)

М (1:1)

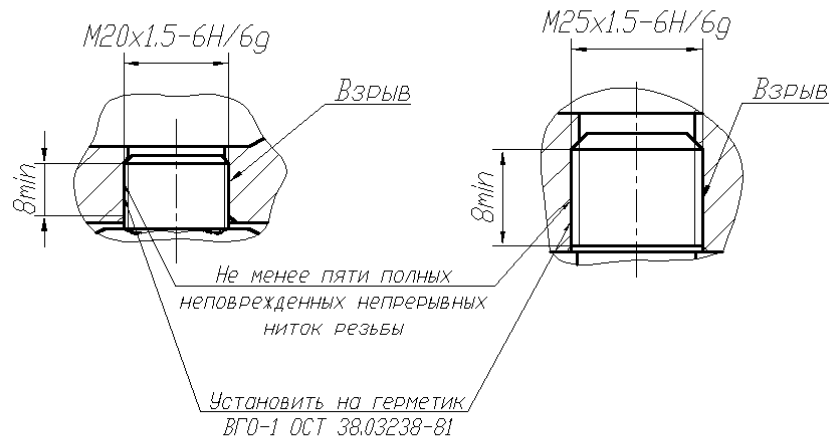
Заглушка взрывозащищенная
 ТУ 3449-622-20885897-2006
 ЗВ.х.м-1 (M20x1,5) Ex d II C Gb U (2шт.)

Заглушка взрывозащищенная
 СРР-1I Ex d IIC Gb U/Ex e II Gb U/Ex ia IIC Gb U (2шт.)
 ТУ 3400-007-72453807-2007

Н (1:1)

Заглушка взрывозащищенная
 ТУ 3449-622-20885897-2006
 ЗВ.х.м-2 (M25x1,5) Ex d IIC Gb U (3шт.)

Заглушка взрывозащищенная
 СРР-2I Ex d IIC Gb U/Ex e II Gb U/Ex ia IIC Gb U (3шт.)
 ТУ 3400-007-72453807-2007



Н (2:1) (2)

с переходником

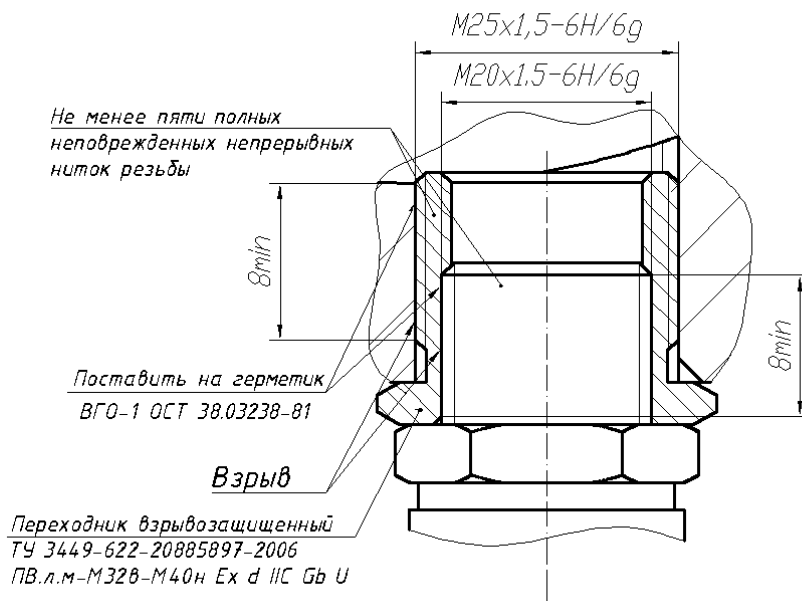
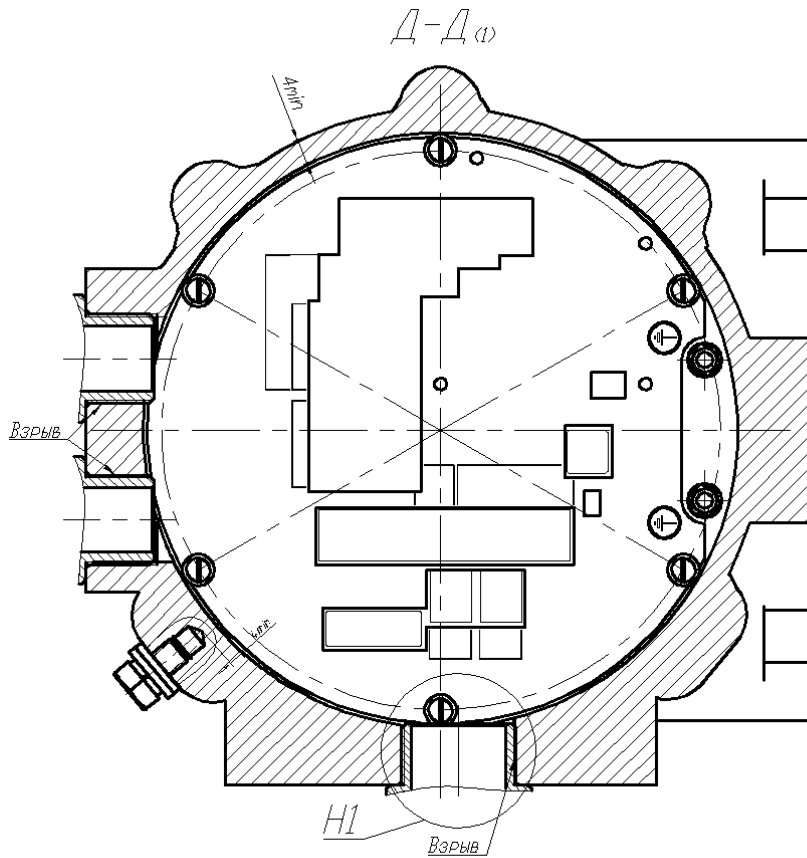


Рисунок Ж.4 (продолжение)

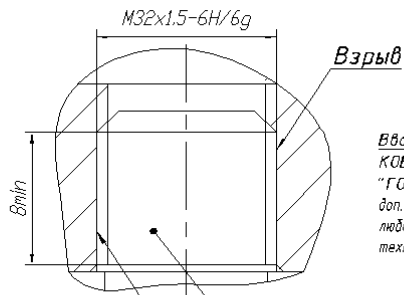


H1 (1:1)

Заглушка взрывозащищенная
ТУ 3449-622-20885897-2006
ЭВ.х.м-3 (M32x1,5) ЕхIIC U (1шт.)

Заглушка взрывозащищенная
СРР-3I ЕхIIC Gb U/ЕхeII Gb U/ЕхIаIIC Ga U (1шт.)
ТУ 3400-007-72453807-2007

доп. замена на Заглушку взрывозащищенную любого производителя имеющую соответствующие технические характеристики и вид взрывозащиты.



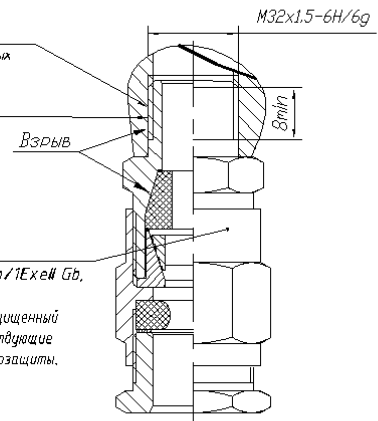
Поставить на герметик
ВГО-1 ОСТ 38.03238-81

Не менее пяти полных
неповрежденных непрерывных
нитек резьбы

H1 (1:1)

Не менее пяти полных
неповрежденных непрерывных
нитек резьбы

Поставить на герметик
ВГО-1 ОСТ 38.03238-81



Ввод кабельный универсальный
КОВТВЛЗМГЧК (M32x1,5) IExhIIC Gb/IExeII Gb,
"ГОРЗЛТЕХ", РФ (1шт.)

доп. замена на Ввод кабельный взрывозащищенный
любого производителя имеющий соответствующие
технические характеристики и вид взрывозащиты.

Рисунок Ж.4 (продолжение)

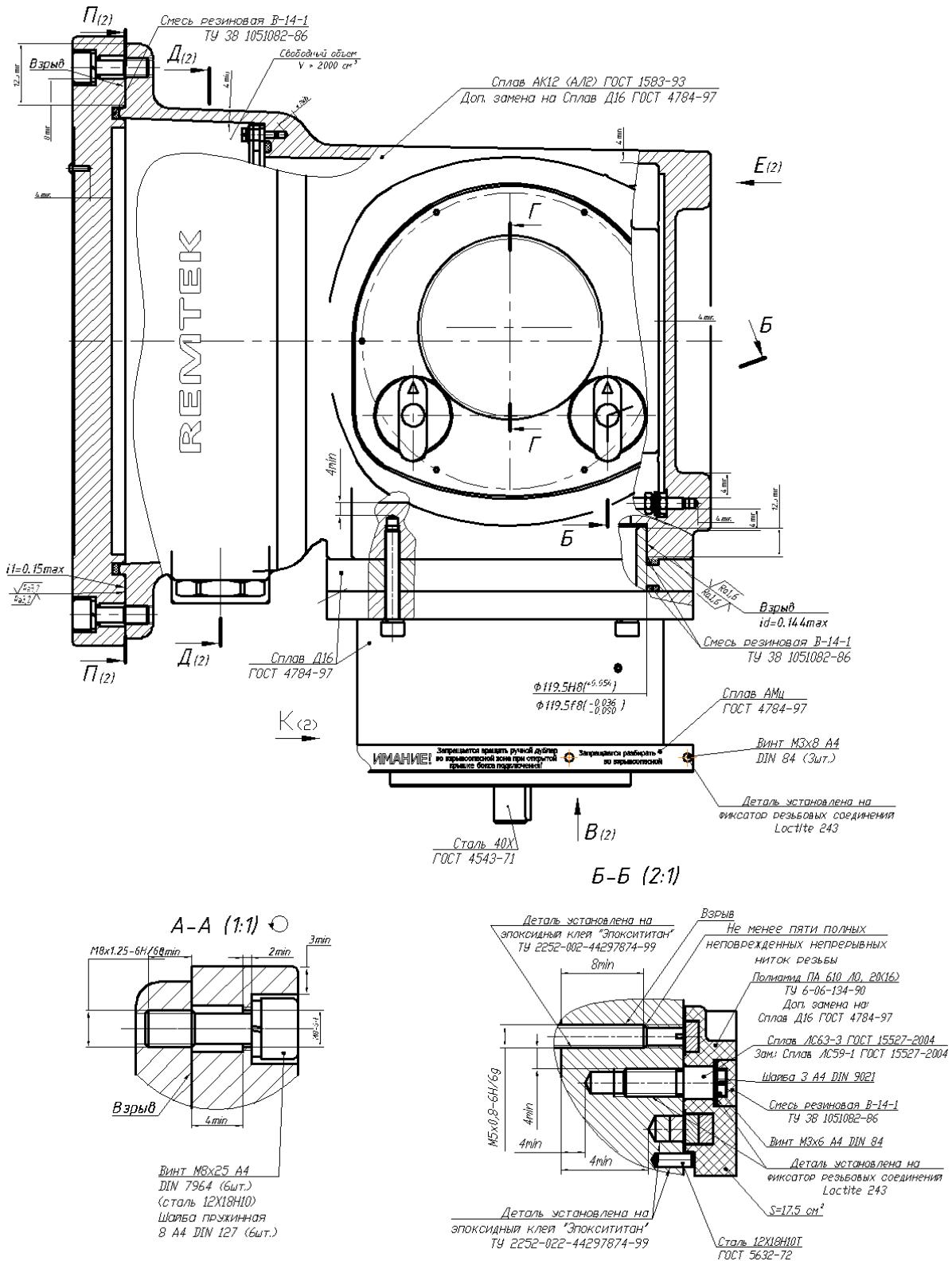
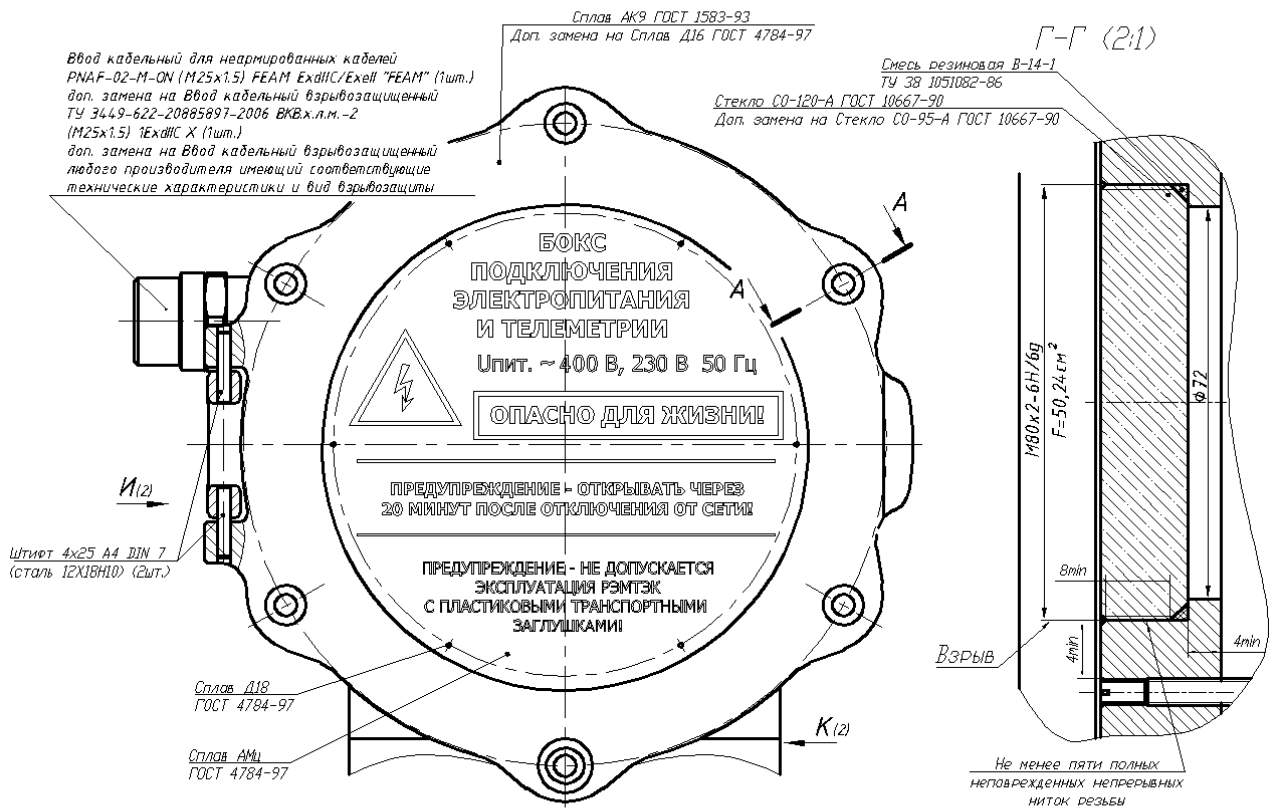


Рисунок Ж.5 – Чертеж средств взрывозащиты РэмТЭК конструктивного исполнения "81х2"



1. На поверхностях, обозначенных надписью "Взрыв", не допускается наличие лакокрасочных покрытий и механических дефектов.
2. Поверхности, обозначенные надписью "Взрыв", кроме резьбовых поверхностей смазать смазкой ЗРА (ВНИИ НП-286М) равномерным слоем без пропусков.
3. Взрывонепроницаемую оболочку испытать на взрывоустойчивость статическим методом по ГОСТ ИЕС 60079-1-2013 согласно ОФТ.18.2357.01.00.00 ГИ и ТУ 3428-201-20885897-2004. Величина испытательного давления 1,5МПа.
4. При сборке контролировать параметры взрывозащиты, значения которых должны соответствовать указанным на чертеже.
5. Для низкотемпературного климатического исполнения (-63°C), указанного при открытии заказа и в карте изделия, устанавливать кабельные вводы ВКВ-х.х.х (ТЭК) или PAF-хх-х-хх/PNAF-хх-х-хх (FEAM), заглушки ЗВ.л.м-х или PLG-х (FEAM), и переходники ПВ.л.м-хх-хх.

Рисунок Ж.5 (продолжение)

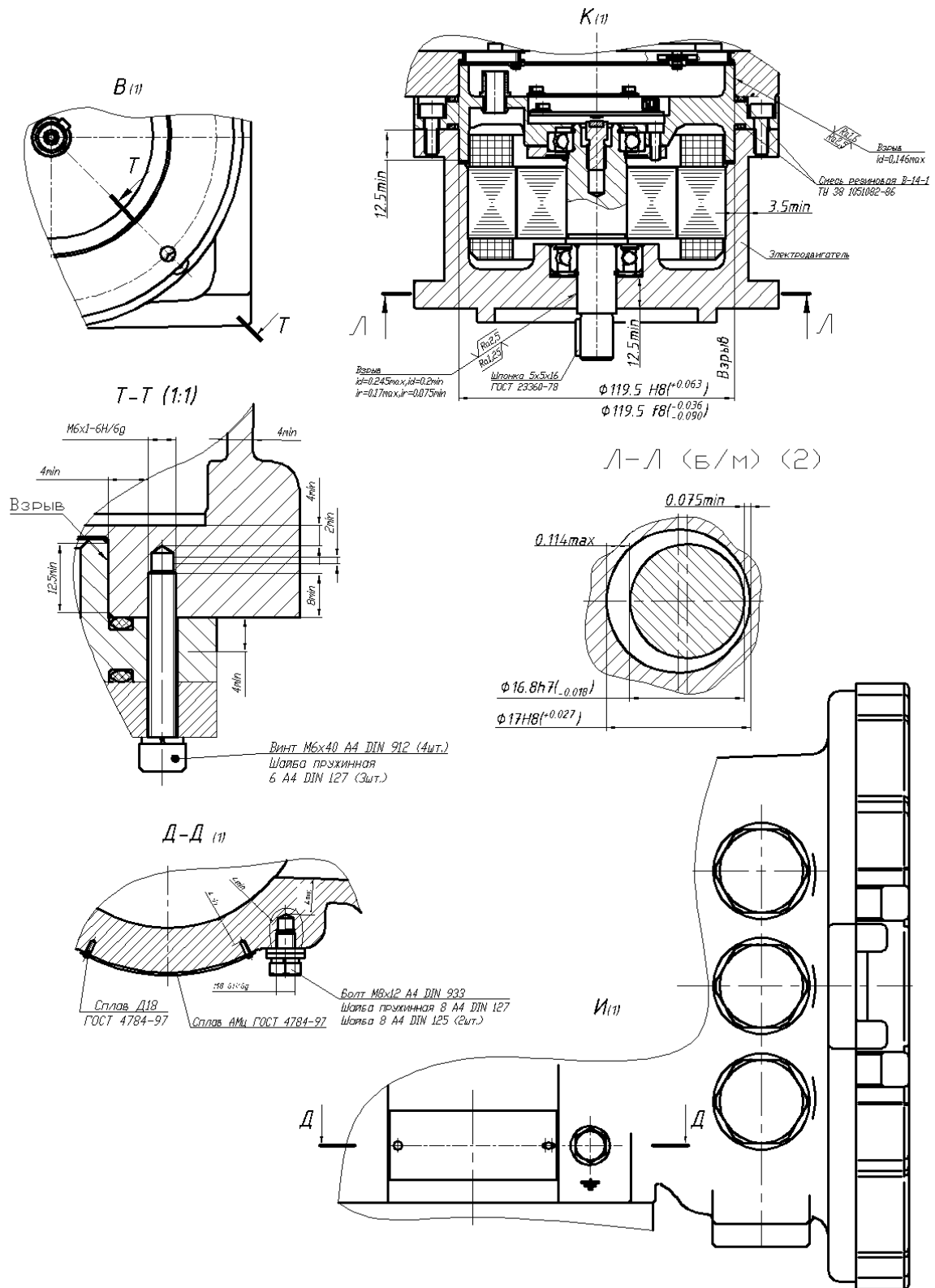
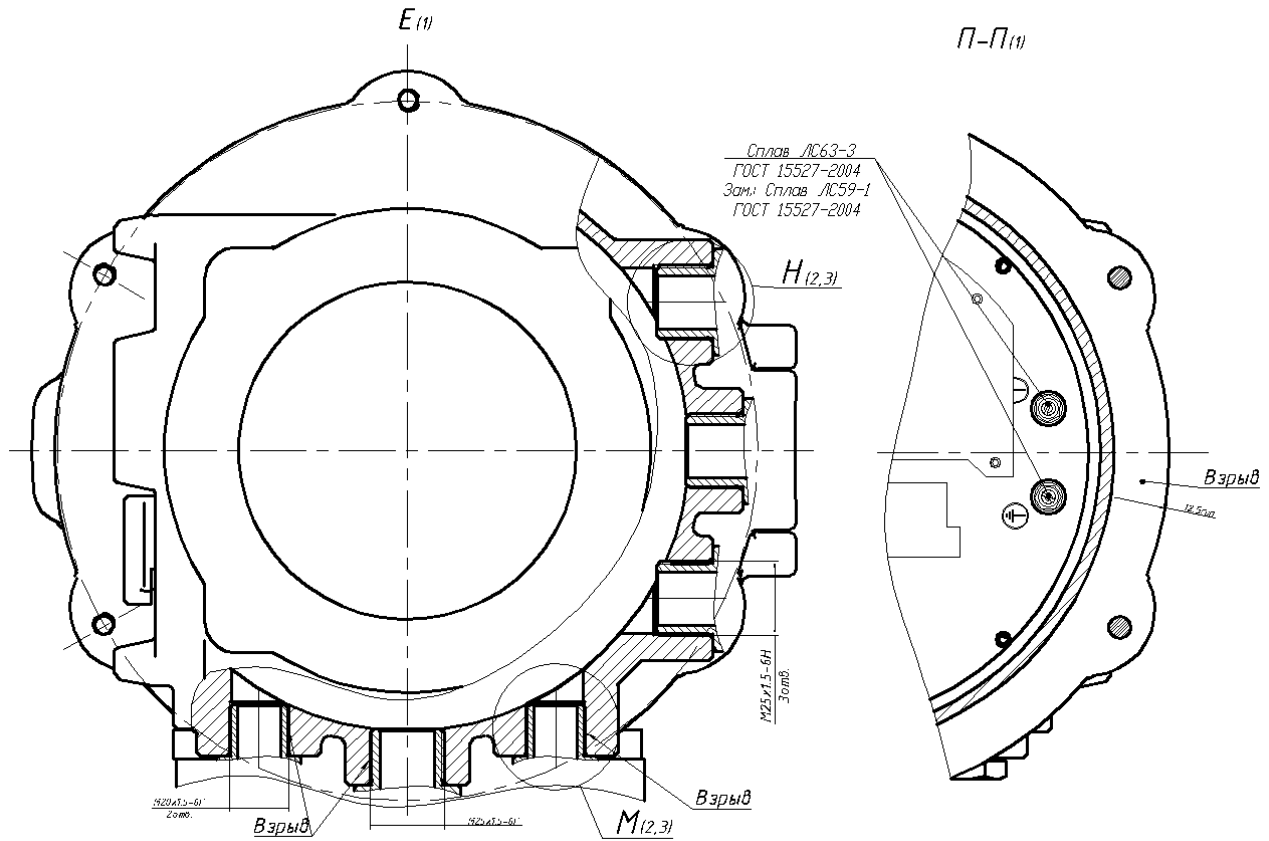


Рисунок Ж.5 (продолжение)



М (1:1)

Заглушка взрывозащитная ТУ 3449-622-20985897-2006
ЗВ.х.м.-1 (М20х1,5) ЕхdК U (2шт.)

Заглушка взрывозащитная ТУ 3400-007-72453807-2007
СРР-И ЕхdК Gb WEхell Gb WEхdК Gа U (2шт.)

Заглушка взрывозащитная "FEAM" Италия
PLG-1МОН II 2GEхdК Gb/II 2GEхdК Gb/II 2DExhK Gb (2шт.)

Для замены на Заглушку взрывозащитную любого
производителя из списка соответствующие технические
характеристики и вид взрывозащиты.

Н (1:1)

Заглушка взрывозащитная ТУ 3449-622-20985897-2006
ЗВ.х.м.-2 (М25х1,5) ЕхdК U (3шт.)

Заглушка взрывозащитная ТУ 3400-007-72453807-2007
СРР-2I ЕхdК Gb WEхell Gb WEхdК Gа U (3шт.)

Заглушка взрывозащитная "FEAM" Италия
PLG-2МОН II 2GEхdК Gb/II 2GEхdК Gb/II 2DExhK Gb (3шт.)

для замены на Заглушку взрывозащитную любого
производителя из списка соответствующие технические
характеристики и вид взрывозащиты.

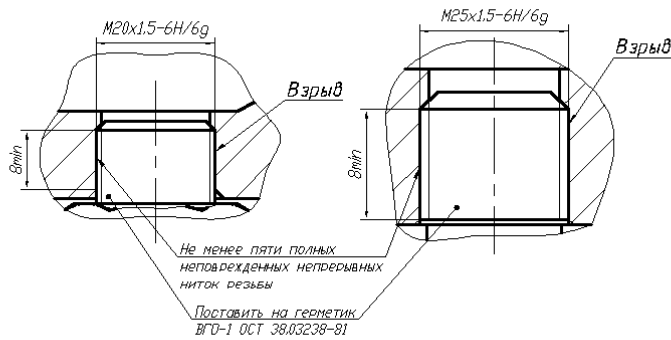


Рисунок Ж.5 (продолжение)

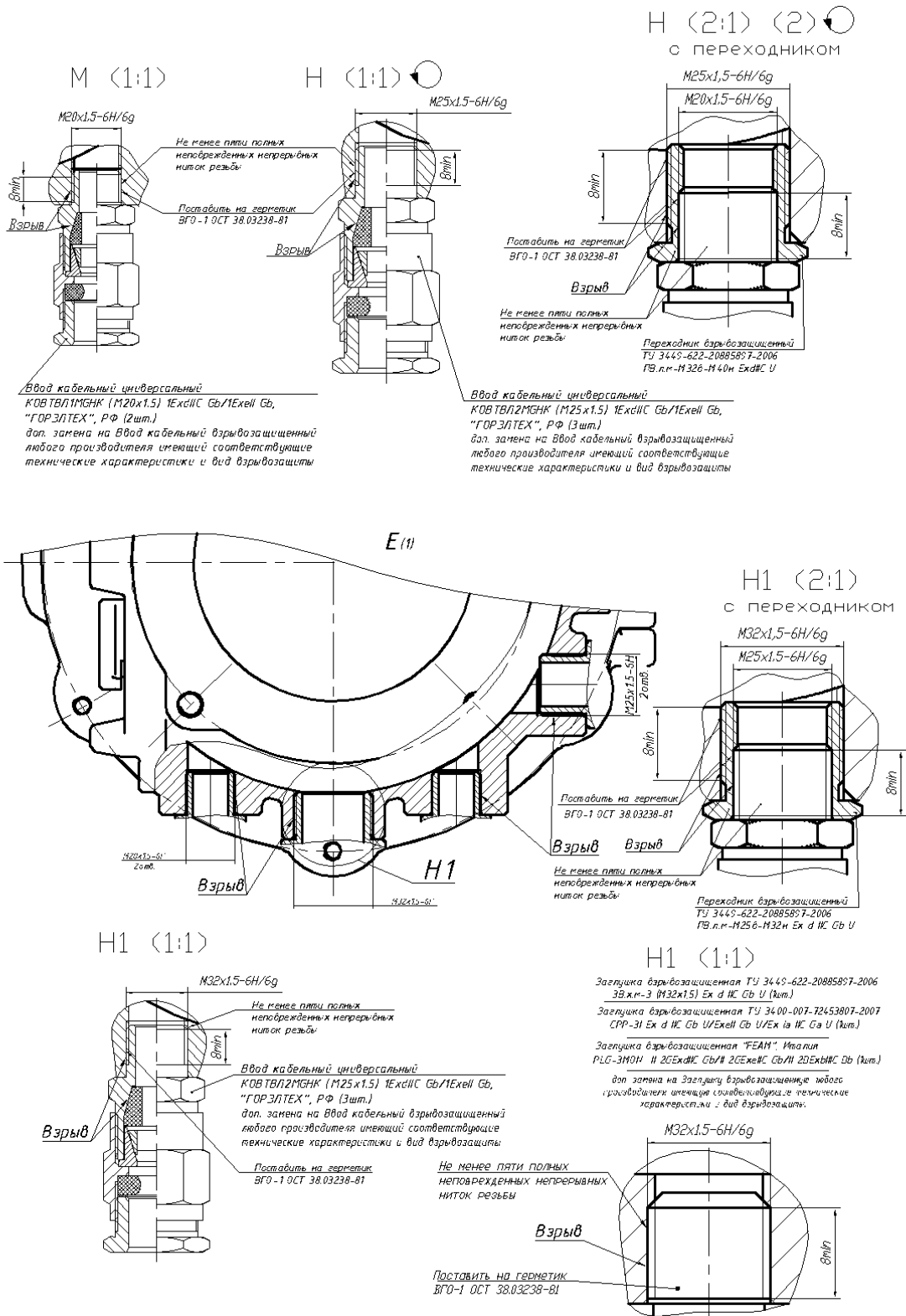


Рисунок Ж.5 (продолжение)

ПРИЛОЖЕНИЕ И (обязательное) Схемы электрические функциональные РэмТЭК

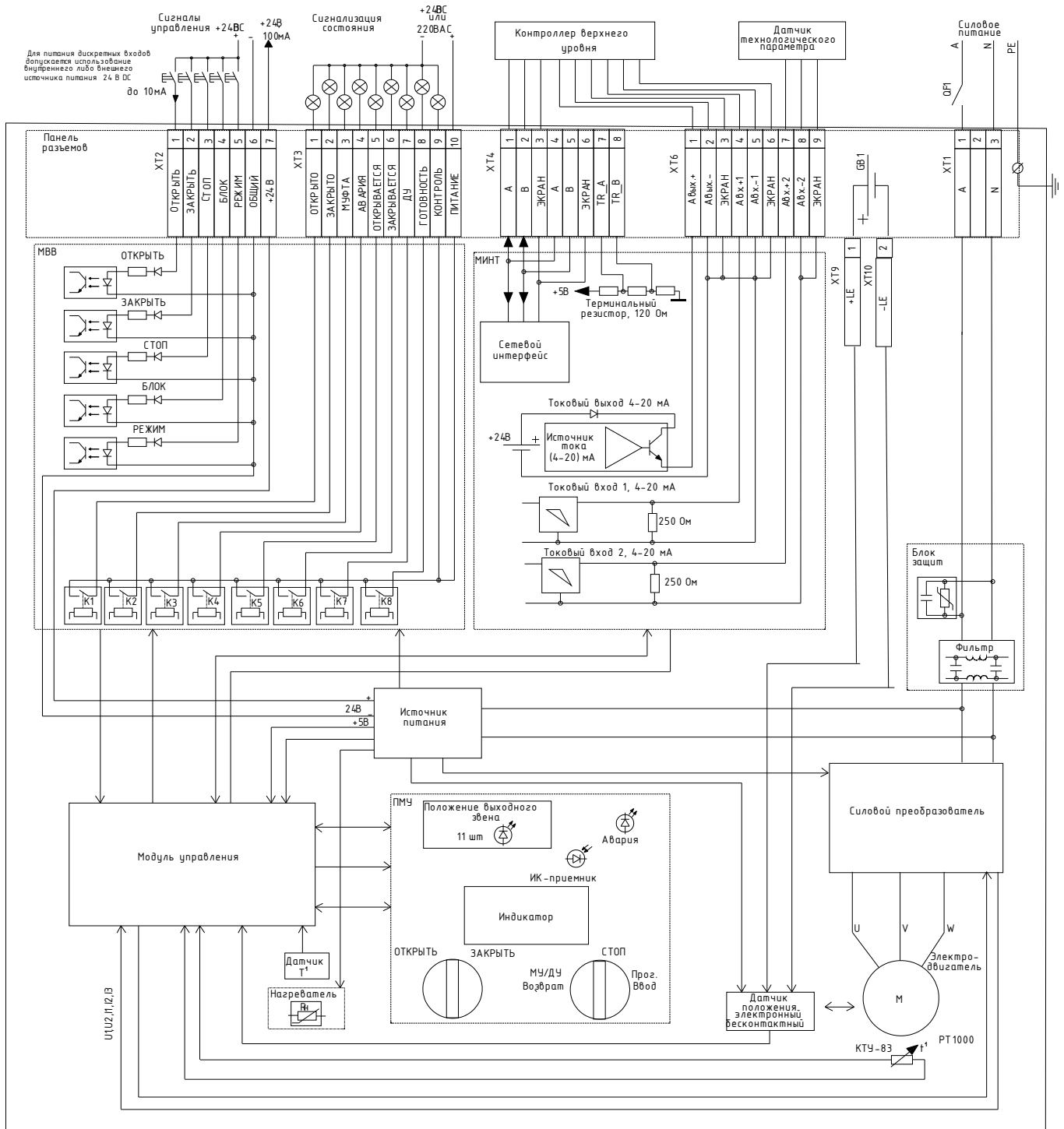


Рисунок И.1 – Схема электрическая функциональная РэмТЭК при питании от однофазной цепи переменного тока напряжением 230 В частотой 50 Гц

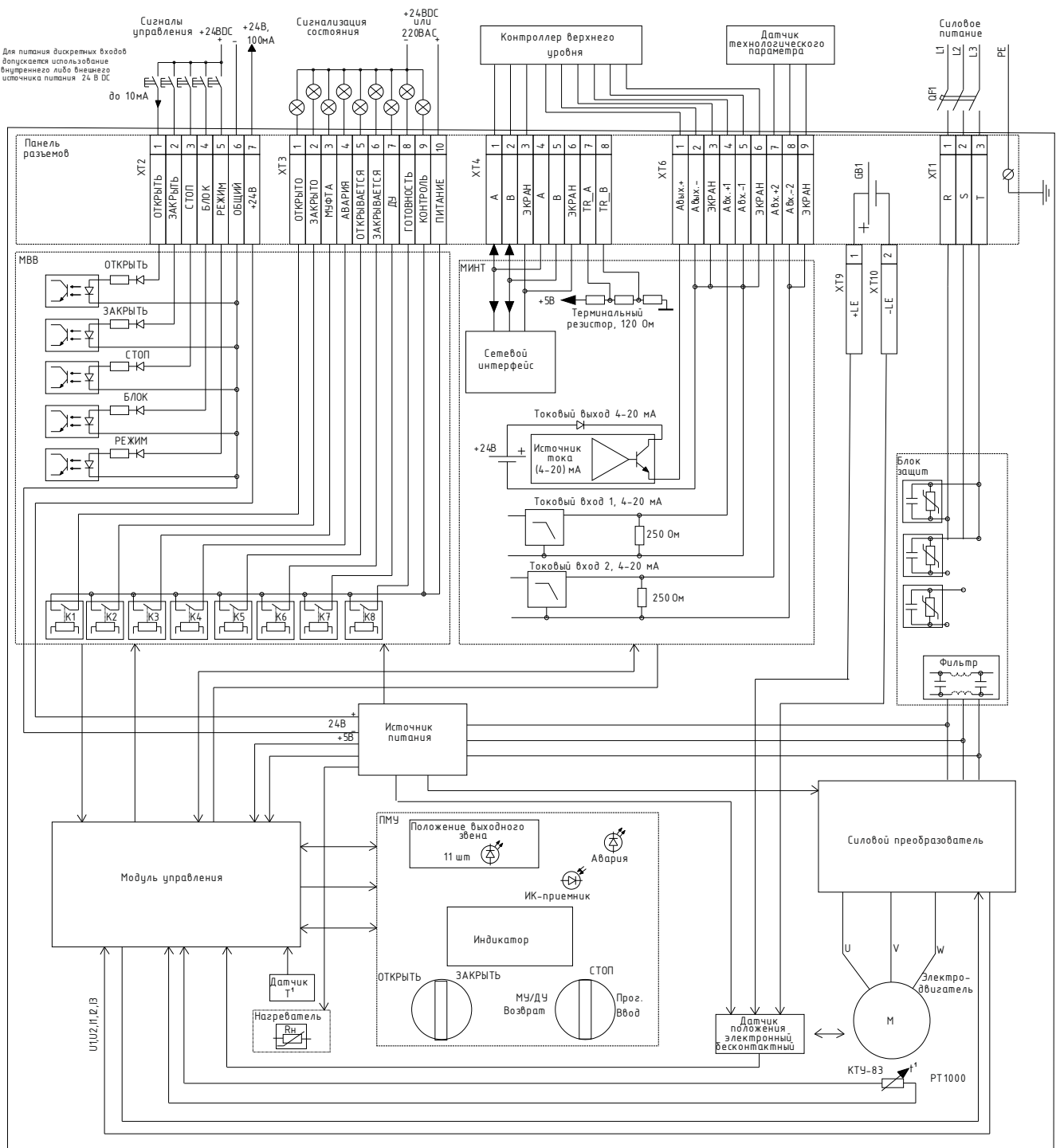


Рисунок И.2 – Схема электрическая функциональная РэмТЭК при питании от трехфазной цепи переменного тока напряжением 400 В частотой 50 Гц

Контактная информация:**ООО НПП «ТЭК»****Россия, 634040, г. Томск, ул. Высоцкого, 33****тел.: (3822) 63-38-37, 63-39-54,****факс: (3822) 63-38-41, 63-39-63****e-mail: npp@mail.npptec.ru;****web: <http://www.npptec.ru>; <http://www.РэмТЭК.рф>****Сервисная служба:**

Сервисная служба ООО НПП «ТЭК» (г. Томск)

Адрес: Россия, 634040, г. Томск, ул. Высоцкого, дом 33

тел.: (3822) 63-41-76

(номер горячей линии: 8-800-550-41-76);

e-mail: hotline@mail.npptec.ru**Зона обслуживания: вся территория РФ**

Технический центр ООО НПП «ТЭК» (г. Сургут)

Адрес: Россия, 628426, ХМАО-Югра Тюменская

область, г. Сургут, проспект Мира, дом 42, офис 205

(«Office Palace», бизнес-центр)

тел.: +7-923-440-64-70

e-mail: surgut@mail.npptec.ru**Зона обслуживания: Тюменская область, ХМАО,
ЯНАО**

Технический центр ООО НПП «ТЭК» (г. Иркутск)

Адрес: Россия, г. Иркутск, ул. Рабочая, д. 2а/4, офис 430

(БЦ «Премьер»)

тел.: +7-923-440-6360

e-mail: irkutsk@mail.npptec.ru**Зона обслуживания: Иркутская область, Забайкалье,
Якутия****Подробная информация о продукции компании ООО НПП «ТЭК» на сайте:****<http://www.npptec.ru>; <http://www.РэмТЭК.рф>**

Ревизия документа:

Руководство по монтажу, наладке, эксплуатации и техническому обслуживанию ОФТ.18.2002.00.00.00 РЭ,

Изменение 36